

MANUALE D'USO

■ NEUTRALIZZATORE DI ACQUA DI CONDENSA ACIDA

COD. 27200101 - 27200103 - 27200105 - 27200107

COD. 27200121 NEUTRO BOX MINI 20

COD. 27200123 NEUTRO BOX MINI 30

COD. 27200121 - 27200123 - 27200101 - 27200103 -
27200105 - 27200107 - 27200121 - 27200123

NEUTRO BOX



SHOWGAS[®]
Prodotti per
il Riscaldamento



Tecnosystemi[®]
group



Tecnosystemi S.p.A.

via dell'Industria, 2/4 - Z.I. San Giacomo di Veglia
31029 Vittorio Veneto (Treviso) - Italia

Tel +39 0438.500044 - Fax +39 0438.501516

Numero Verde 800 904474 (only for Italy)

email: info@tecnosystemi.com

C.F. - P. IVA - R.I.TV IT02535780247 Cap. Soc. € 5.000.000,00 i.v.

www.tecnosystemi.com

MONTAGGIO

Installare il filtro a parete o a pavimento, in posizione orizzontale, almeno 100 mm sotto lo scarico della condensa della caldaia a condensazione.

L'attacco tra la caldaia e il filtro deve impedire il riflusso della condensa all'interno della caldaia.

Tutte le tubazioni di collegamento devono essere installate con la giusta inclinazione, per evitare bolle d'aria.

FUNZIONAMENTO

La condensa scorre attraverso i granuli neutralizzando l'acido (pH superiore a 6,50). La condensa neutralizzata non corroderà né danneggerà le tubazioni fognarie domestiche o pubbliche.

CONTROLLO DELLE FUNZIONI

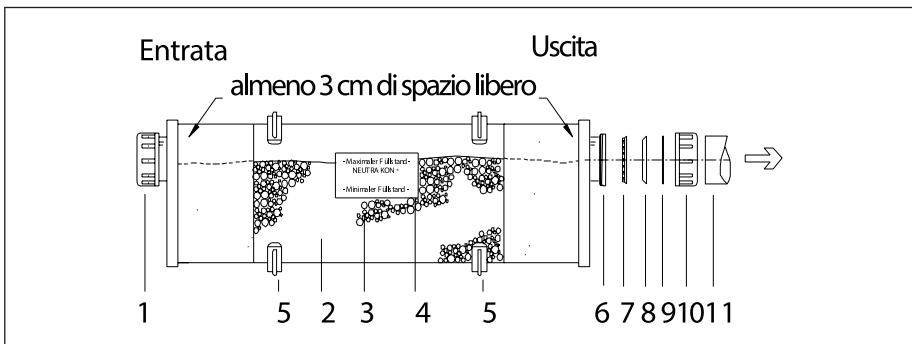
Per assicurare un funzionamento adeguato, il NEUTROBOX deve essere sottoposto a manutenzione una volta l'anno:

1. Controllare il livello dei granuli! Se il livello dei granuli è stato consumato dall'acido e scende sotto all'indicatore di massimo livello (etichetta rossa), riempire il filtro. Il riempimento originale dura almeno un anno.
2. Controllare il valore del pH con adeguata strumentazione. I valori di pH al di sotto di 6,5 indicano una condensa acida altamente corrosiva e il filtro deve essere riempito con nuovi granuli. Per una misurazione esatta del pH utilizzare un pH metro elettronico.

RIEMPIMENTO

1. Svitare l'attacco del tubo. Estrarre il filtro dalle staffe di fissaggio elastiche. Rimuovere il tappo nero dagli attacchi di entrata e uscita.
2. Sciacquare il filtro dai residui con un forte getto d'acqua. Rimuovere i grumi di granuli con un bastone di legno (es: usare il manico del martello). Fare attenzione a non rompere il contenitore di Plexiglas. I grumi di granuli non influiscono sulla capacità di ammorbidire.
3. Riempire il filtro con i granuli fino all'indicatore (etichetta rossa).

Nel filtro con installazione orizzontale, lasciare uno spazio di almeno 3 cm sopra i granuli



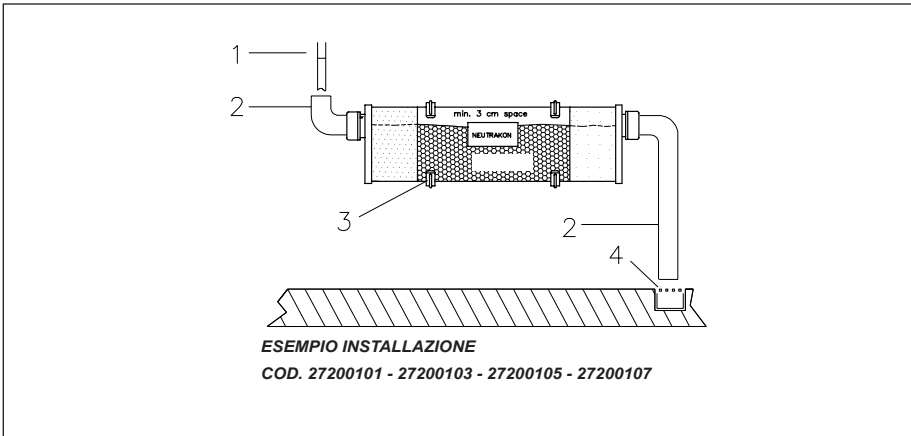
1. Raccordo Filettato Per Tubature Di Plastica 40 Mm
2. Contenitore Di Plexiglas
3. Granuli
4. Massimo - Minimo - Indicatore Livello Granuli
5. Staffe Di Fissaggio Elastiche
6. Attacco Filettato
7. Tappi Neri (Uno Per Entrata E Uno Per Uscita)
8. Anello Di Tenuta Conico (Uno Per Entrata E Uno Per Uscita)
9. Boccola / Rondella (Una Per Entrata E Una Per Uscita)
10. Tappo A Vite (Una Per Entrata E Una Per Uscita)
11. Raccordo Di Plastica Diametro 40 Mm

Assicurarsi che i granuli non ostruiscano gli attacchi di entrata e uscita!

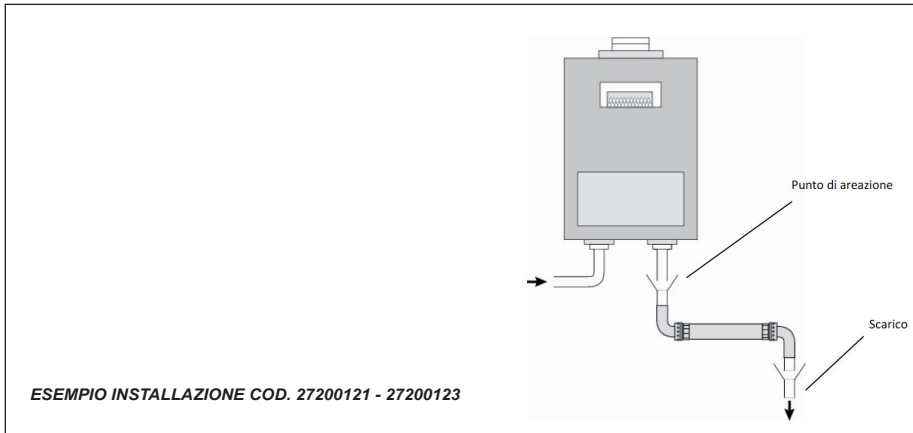
4. Riposizionare i tappi neri, l'anello di tenuta e la boccola / rondella. Rimontare il filtro sulle staffe di fissaggio elastiche. Avvitare manualmente alle tubazioni di entrata e uscita. Controllare con cura che non ci siano perdite dagli attacchi.

SMALTIMENTO DEI GRANULI

La condensa acida discioglie i granuli (invece delle tubazioni fognarie domestiche e pubbliche). La reazione tra gli acidi e i granuli crea sali di magnesio, che sono presenti in grande quantità nell'ambiente naturale. I granuli sono approvati per il trattamento dell'acqua potabile secondo le Autorità tedesche dell'Acqua. Eventuali avanzi di granuli possono essere smaltiti tra i normali rifiuti.



1. Scarico condensa da caldaia a condensazione (fornitura locale)
2. Tubi di plastica angolo 90°, diametro 40 mm garantire un'installazione a prova di riflusso!
3. Staffe per neutralizzatore neutrobox da parete o da pavimento, installare in posizione orizzontale e assicurarsi che le uscite e le entrate non siano ricoperte dai granuli
4. Scarichi fognature



CODICE	PER CALDAIE DA	DIAMETRO	DIMENSIONI	CONTENUTO SALI
27200101	< 35 kW	125 mm	370 mm	2,62 kg
27200103	< 65 kW	125 mm	450 mm	3,48 kg
27200105	< 150 kW	125 mm	780 mm	8,00 kg
27200107	< 300 kW	125 mm	1120 mm	12,00 kg
27200121	< 20kW	32 mm	210 mm	0,13 kg
27200123	< 30 kW	32 mm	400 mm	0,23 kg

GARANZIA

La garanzia ha durata di 2 anni a decorrere dalla data di consegna.

L'azienda fornitrice garantisce la qualità dei materiali impiegati e la corretta realizzazione dei componenti. La garanzia copre difetti di materiale e di fabbricazione e si intende relativa alla fornitura dei pezzi in sostituzione di qualsiasi componente che presenti difetti, senza che possa venir reclamata alcuna indennità, interesse o richiesta di danni.

La garanzia non copre la sostituzione dei componenti che risultano danneggiati per:

- trasporto non idoneo;
- installazione non conforme a quanto specificato in questo manuale di installazione uso e manutenzione;
- la non osservanza delle specifiche tecniche di prodotto;
- quant'altro non riconducibile a vizi originari del materiale o di produzione a condizione che il reclamo del cliente sia coperto dalla garanzia e notificato nei termini e modalità richiesta dal fornitore, lo stesso si impegnerà, a sua discrezione, a sostituire o riparare ciascun prodotto o le parti di questo che presentino vizi o difetti.

SMALTIMENTO

Alla fine della sua vita utile il prodotto non deve essere smaltito insieme ai rifiuti urbani. Può essere consegnato presso gli appositi centri di raccolta differenziata predisposti dalle amministrazioni comunali, oppure presso i rivenditori che forniscono questo servizio. Per rimarcare l'obbligo di smaltire separatamente gli elettrodomestici, sul prodotto è riportato il marchio del contenitore di spazzatura mobile barrato.

