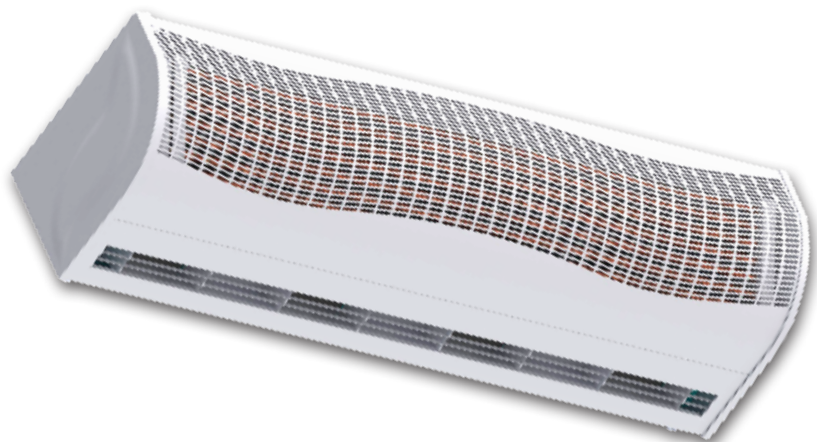


MANUALE D'USO

*AirFor*3^{CR}

■ BARRIERE D'ARIA CENTRIFUGHE CON RESISTENZE ELETTRICHE
AD ASPIRAZIONE FRONTALE

COD. 12450090R2 - 12450100R2 - 12450110R2



Apply air[®]

Barriere d'Aria &
Recuperatori di Calore



by  **Tecnosystemi**[®]
group

DESCRIZIONE

Le barriere d'aria Tecnosystemi sono state studiate e realizzate per permettere di ottimizzare la resa degli impianti di climatizzazione dei locali in cui viene installata, compatibilmente con la necessità da parte degli utenti di accedere ed uscire dai locali spesso in modo continuativo, evitando così di aprire e chiudere continuamente le porte, permettendo un notevole risparmio economico, e riducendo quasi a zero la dispersione termica.

La barriera d'aria, posizionata internamente sopra la porta d'ingresso, genera un flusso d'aria che spinto velocemente verso il basso, crea una netta separazione tra il volume d'aria interna e quella esterna, permettendo così di climatizzare correttamente gli ambienti senza alcuna dispersione, sia nella stagione estiva che in quella invernale.

Altri vantaggi sono determinati dalla notevole riduzione di consumo energetico e dall'impedimento dell'entrata di gas di scarico e polvere anche a porte aperte all'interno dei locali.

L'ottimale utilizzo della barriera d'aria è reso possibile dalle tre differenti velocità del motore regolabili tramite telecomando.

AVVERTENZE GENERALI

1. Il funzionamento della barriera d'aria in modalità riscaldante, nel periodo invernale, può essere continuativo
2. Nel caso di funzionamenti anomali della barriera d'aria spegnere l'apparecchio e farlo controllare da un tecnico specializzato.
3. Non utilizzare la barriera d'aria in modalità riscaldamento quando la ventola è spenta.
4. Pulire regolarmente la barriera e tutti gli accessori.
5. Mantenere la distanza minima per permettere il collegamento elettrico dal soffitto
6. Installare solo in ambienti interni.
7. Installare solo orizzontalmente.
8. Installare ad almeno 2 mt dal suolo.
9. Per motivi di sicurezza installare la barriera d'aria su un supporto stabile per evitare vibrazioni. L'altezza di installazione deve essere almeno di 2 metri.
10. Nel caso di porte molto larghe è possibile affiancare più unità.
11. Non montare all'interno di intercapedini.
12. Consultate del personale qualificato prima dell'installazione.

AVVERTENZE DI SICUREZZA



ATTENZIONE!




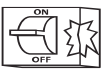

Non infilare le dita o qualsiasi altro oggetto nell'apertura di uscita o di entrata dell'aria ad apparecchio fermo, o durante il funzionamento, in quanto c'è la possibilità di ferirsi. Se durante la normale marcia la barriera si blocca, non cercare di farla ripartire agendo manualmente sulla ventola perché c'è la possibilità di ferirsi o di scariche elettriche, far controllare da personale qualificato. E' vietato manipolare il prodotto per apportare delle modifiche, o verificare anomalie di funzionamento. Per le riparazioni rivolgersi sempre ad un tecnico specializzato o al centro assistenza.

IMPORTANTE!



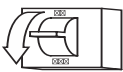


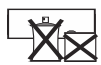

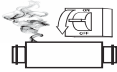

E' vietato lavare la barriera con getti d'acqua o versandoci sopra prodotti liquidi, potrebbero provocare cortocircuiti.

Prima di effettuare qualsiasi operazione sulla barriera staccare la spina dalla presa di alimentazione. Non utilizzare il prodotto nelle stanze da bagno o in altri ambienti dove ci sia un' umidità elevata o in presenza di spruzzi d'acqua. (Grado di protezione della barriera IP 20).

PRECAUZIONI DI MONTAGGIO

	La barriera d'aria deve essere scollegata dalla rete elettrica prima di ogni installazione o riparazione.		La barriera d'aria non deve essere utilizzata al di fuori della gamma di temperatura indicata nel manuale d'uso o in atmosfere aggressive o a rischio di esplosione.
	Non posizionare radiatori o altri dispositivi in prossimità del cavo di alimentazione della barriera d'aria.		Non utilizzare apparecchiature o conduttori danneggiati per collegare la barriera d'aria alla rete.
	Nell'installare la barriera d'aria, seguire le normative di sicurezza specifiche per le apparecchiature elettriche.		

PRECAUZIONI OPERATIVE DI SICUREZZA

			Non lavare la barriera d'aria con acqua. Proteggere le parti elettriche del ventilatore dall'ingresso di acqua.
	Non bloccare il condotto aria quando la barriera d'aria è accesa.		Staccare la barriera d'aria dalla rete prima della manutenzione.
	Impedire ai bambini di utilizzare la barriera d'aria.		Non danneggiare il cavo di alimentazione durante l'utilizzo della barriera d'aria. Non mettere oggetti sul cavo di alimentazione.
	Tenere prodotti esplosivi ed infiammabili lontano dalla barriera d'aria.		Non aprire la barriera d'aria in funzione.
	In caso di rumori insoliti, fumo, staccare la barriera d'aria dalla presa di corrente e contattare il servizio clienti.		Non lasciare che l'aria in uscita dalla barriera d'aria punti su fiamme aperte o candele.

SCHEDA TECNICA

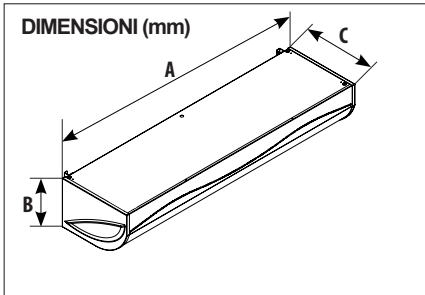
MOD.	CODICE	DIM. mm.	TENSIONE ALIMENT.	POTENZA ASSORB. W	VEL. ARIA ALLA BOCCAMIS	PORTATA ARIA/MCH	LIVELLO SONORO (DBA)	PESO KG.	ADATTA PER PORTE MM.	POTENZA ASS. CON RESIST	POTENZA ASSORBITA 1/2 CARICO	Δ° C ARIA CON RESIS.
BARRIERE D'ARIA CENTRIFUGHE CON 3 RESISTENZE A RESISTENZA ELETTRICA												
L 1000	12450090R2	A: 1012 B: 279 C: 455	400V 50 HZ	192	I: 11,7 II: 13 III: 14,5	I: 1288 II: 1430 III: 1590	I: 56 II: 59 III: 62	33	L=1000 H=3000	5700 W	3800 W	19
BARRIERE D'ARIA CENTRIFUGHE CON 6 RESISTENZE A RESISTENZA ELETTRICA												
L 1500	12450100R2	A: 1512 B: 279 C: 455	400V 50 HZ	256	I: 12 II: 13,5 III: 15	I: 1717 II: 1908 III: 2120	I: 58 II: 61 III: 64	48	L=1500 H=3000	9600 W	6400 W	17
L2000	12450110R2	A: 2012 B: 279 C: 455	400V 50 HZ	384	I: 12,5 II: 13,9 III: 15,5	I: 2584 II: 2870 III: 3190	I: 60 II: 63 III: 66	67	L=2000 H=3000	11400 W	7600 W	17



AVVERTENZAI

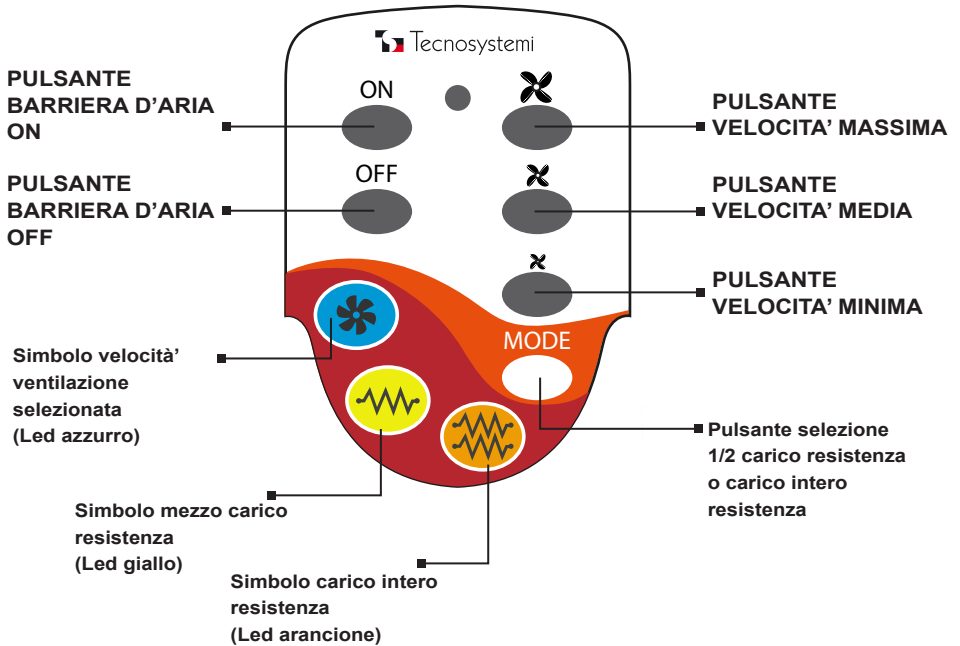
Tensione e frequenza sono specificate nei dati di tariga.

DIMENSIONI












DIMENSIONI (mm)			
MODELLO	A	B	C
1000	1012	279	455
1500	1512	279	455
2000	2012	279	455

UTILIZZO TELECOMANDO BARRIERA D'ARIA "AIR FOR 3CR"

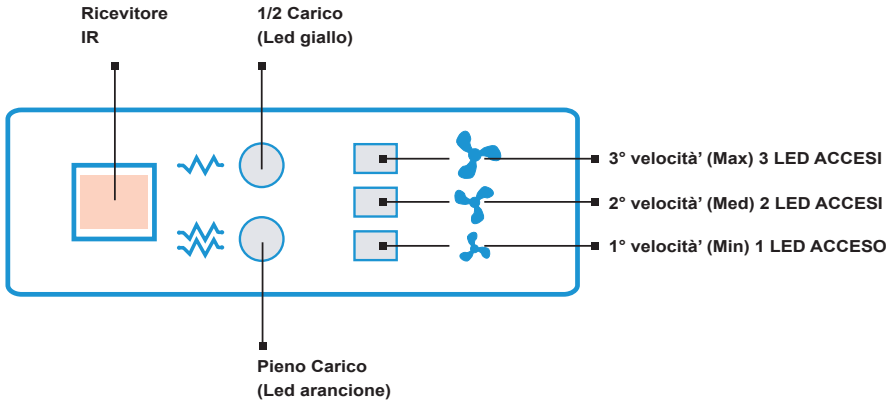


UTILIZZO TELECOMANDO BARRIERA D'ARIA "ARIA 2 ELEGANCE CR"

DESCRIZIONE UTILIZZO PULSANTI TELECOMANDO	
1. Accensione	
	- On / accensione dell'apparecchio
2. Spegnimento	
	- Off/ spegnimento apparecchio
3. Impostazione di velocità	
	Velocità minima
	Velocità media
	Velocità massima
4. Impostazione resistenza elettrica	
	MODE Permette di selezionare l'accensione e lo spegnimento delle resistenze elettriche
5. Simboli di funzionamento	
	Indicazione velocità' ventilazione selezionata (Led verde)
	Resistenza 1/2 carico (icona colore giallo) Le resistenze installate nella barriera d'aria funzionano a mezzo carico
	Resistenza pieno carico (icona colore arancione) Le resistenze installate nella barriera d'aria funzionano a pieno carico

NOTA: Nel caso la barriera d'aria venga spenta mentre le resistenze sono in funzione il led azzurro lampeggia per 120 sec. (modalità' di post-ventilazione) prima che si spenga la barriera.

CRUSCOTTO BARRIERA D'ARIA "AIR FOR 3CR"



ATTENZIONE!

PRIMA DI ESEGUIRE LE OPERAZIONI DI MANUTENZIONE TOGLIERE L'ALIMENTAZIONE ELETTRICA POSIZIONANDO L'INTERRUTTORE GENERALE DELL'IMPIANTO SU "SPENTO.

INSTALLAZIONE E MESSA IN OPERA



IMPORTANTE!

IMPORTANTE! L'INSTALLAZIONE DELLE BARRIERE DEVE ESSERE ESEGUITA DA PERSONALE QUALIFICATO E IN ACCORDO ALLA NORMA CEI 64.8. (COLLEGAMENTO ELETTRICO), E SECONDO QUESTO MANUALE.



ATTENZIONE!

PRIMA DI EFFETTUARE LA MESSA IN OPERA DELLA BARRIERA D'ARIA ASSICURARSI CHE LA STESSA NON SIA COLLEGATA ALLA RETE ELETTRICA, ED INDOSSARE I GUANTI IN GOMMA DI PROTEZIONE.

La barriera d'aria deve essere installata sopra la porta, posizionandola in modo che la bocca della barriera sia centrata con l'apertura dell'ingresso. La barriera non deve mai essere installata all'esterno della porta o in luogo esposto alle intemperie (pioggia...vento...).

Assicurarsi che in nessun modo possa venire a contatto con pioggia, o aspiri acqua perché potrebbero esserci problemi di cortocircuito.

E' obbligatorio il fissaggio della barriera alla muratura tramite i fori realizzati sulla schiena. Rimane responsabilità dell'installatore scegliere il tipo di fissaggio più idoneo per il tipo di muratura sulla quale verrà applicata la barriera.

Ogni macchina viene fornita completa di telecomando.

CONDIZIONI DI UTILIZZO

NON INSTALLARE LA BARRIERA D'ARIA NELLE SEGUENTI CONDIZIONI:

1. ASSICURARSI CHE IN NESSUN MODO POSSA VENIRE A CONTATTO CON PIOGGIA, O ASPIRI ACQUA PERCHÉ QUESTE CONDIZIONI POTREBBERO ESSERE CAUSA DI CORTO CIRCUITI.
2. IN PRESENZA DI VAPORI INFIAMMABILI.
3. TEMPERATURA SUPERIORE A +40°C O INFERIORE A -10°C.; UMIDITÀ RELATIVA $\geq 90\%$.
4. IN PRESENZA DI MISCELE ESPLOSIVE O IN PRESENZA DI GAS.
5. UMIDITÀ RELATIVA SUPERIORE AL 90%.

ALIMENTAZIONE ELETTRICA

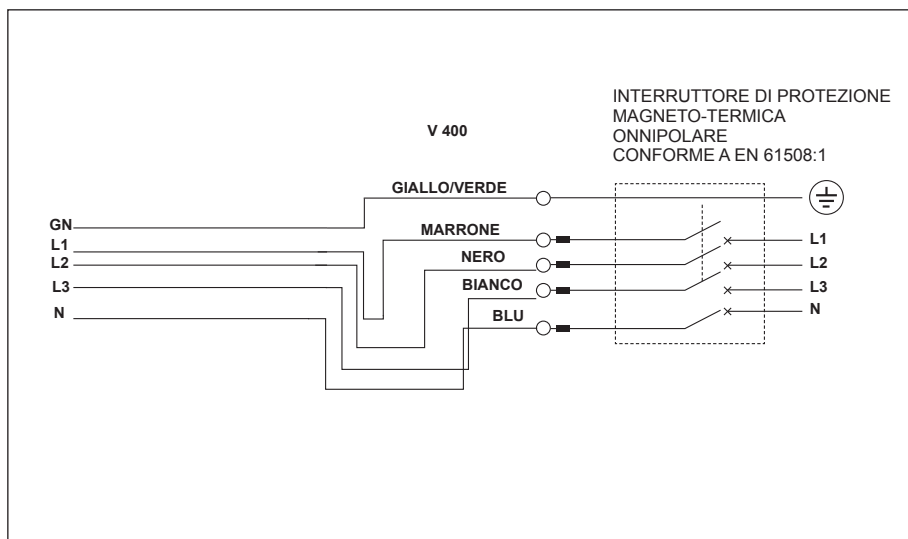


IMPORTANTE!

DURANTE IL COLLEGAMENTO ELETTRICO. L'INSTALLATORE DEVE RISPETTARE LE POLARITÀ INDICATE DALLA TARGHETTA POSTA DAVANTI ALLA MORSETTIERA DI ALIMENTAZIONE:

- L1-L2-L 3 (COLLEGARE IL CONDUTTORE DI LINEA: INTERNAMENTE RISULTANO INSERITE TUTTE LE PROTEZIONI DI SICUREZZA)
- N (COLLEGARE IL CONNETTORE DI NEUTRO)
- TERRA (COLLEGARE IL CONDUTTORE GIALLO VERDE AVENTE UNA LUNGHEZZA SUPERIORE DI 1 CM RISPETTO L E N).

SCHEMA ELETTRICO PER L'INSTALLAZIONE

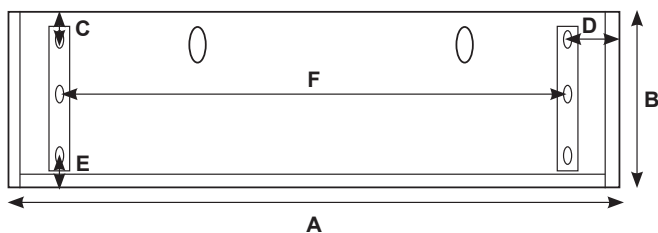


NOTA: è necessario collegare il disgiuntore termico, dei motori elettrici ad un sistema ausiliario di interruzione trifase esterno.

MONTAGGIO A PARETE

MODELLO: 1000

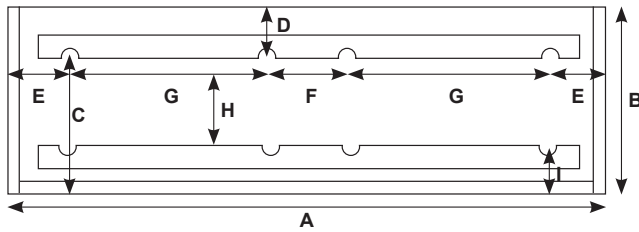
misure in mm



MODELLO	A	B	C	D	E	F
1000	1080	255	25	50	35	980

MODELLO: 1500 CENTRALE

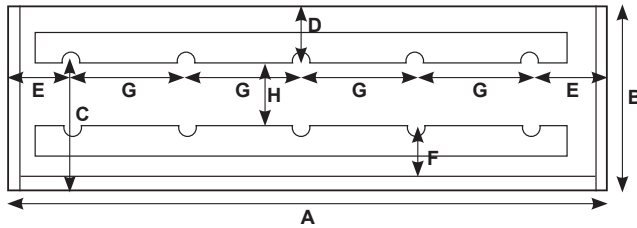
misure in mm



MODELLO	A	B	C	D	E	F	G	H	I
1500 CENTRALE	1435	255	210	35	70	160	565	130	70

MODELLO: 2000 CENTRALE

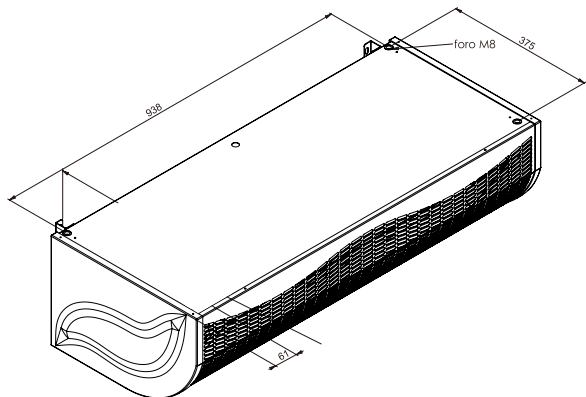
misure in mm



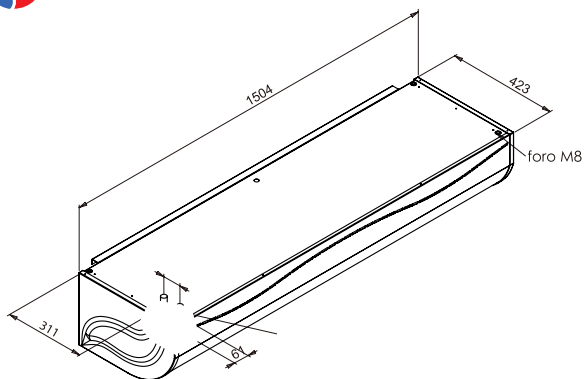
MODELLO	A	B	C	D	E	F	G	H
2000 CENTRALE	2040	255	210	35	65	65	480	130

MONTAGGIO A SOFFITTO

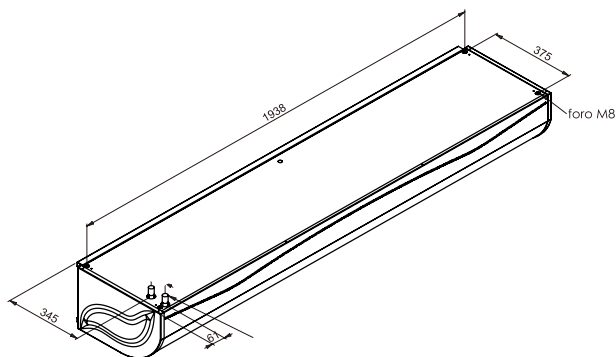
MOD. AIRFOR3CR 1000



MOD. AIRFOR3 CR 1500



MOD. AIRFOR3 CR 2000



KIT AVVIO AUTOMATICO PER BARRIERA D'ARIA

Questo kit venduto separatamente alla barriera d'aria permette di collegare direttamente l'accensione e lo spegnimento della macchina con l'apertura e la chiusura della porta.

INSTALLAZIONE E MESSA IN OPERA DEL KIT AVVIO AUTOMATICO

IMPOSTAZIONE DELLE MODALITÀ' DI FUNZIONAMENTO DELLA BARRIERA D'ARIA CON "KIT AVVIO AUTOMATICO" (optional)

Collegare il sensore dotato di cavetto alla barriera d'aria mediante jack, fissare il sensore magnetico **A** alla cassa della porta o in un punto solido con il telaio del serramento. Fissare il secondo sensore alla parte mobile dell'infisso lasciando uno spazio massimo tra i due sensori di circa 2 cm. Con l'installazione del "**kit avvio automatico**" la barriera ha la possibilità di operare in due differenti modalità di funzionamento:

MODALITÀ' 1

La barriera funziona solamente alla massima velocità escludendo totalmente l'utilizzo del telecomando e delle resistenze elettriche.

Esempio;

Porta chiusa, barriera in stand-by (nessuna velocità e resistenza elettrica attiva).

Apro la porta, la velocità passa al valore massimo e la resistenza elettrica rimane disattiva.

Chiudo la porta, la barriera ritorna in stand-by.

Per attivare questa modalità di funzionamento procedere come segue:

- 1. Premere il pulsante ON**
- 2. Scollegare il jack**
- 3. Premere il pulsante ON**
- 4. Il led arancione si accenderà**
- 5. Premere il pulsante ON**
- 6. Il led arancione si spegnerà**
- 7. Ricollegare il jack**

Nota: la barriera viene consegnata, di serie, con modalità 1 attiva.

MODALITÀ' 2

In questa modalità è possibile selezionare, tramite il telecomando, sia il funzionamento delle velocità che delle resistenze elettriche.

Esempio;

Selezione velocità minima e la resistenza elettrica.

Apro la porta, la velocità passa al valore massimo e la resistenza elettrica rimane attiva.

Chiudo la porta, la barriera ritorna alla velocità minima con resistenza elettrica attiva.

Per attivare questa modalità di funzionamento procedere come segue:

- 1. Premere il pulsante ON**
- 2. Scollegare il jack**
- 3. Premere il pulsante ON**
- 4. Il led arancione si accenderà**
- 5. Ricollegare il jack**

INSTALLAZIONE E MESSA IN OPERA DEL KIT AVVIO AUTOMATICO



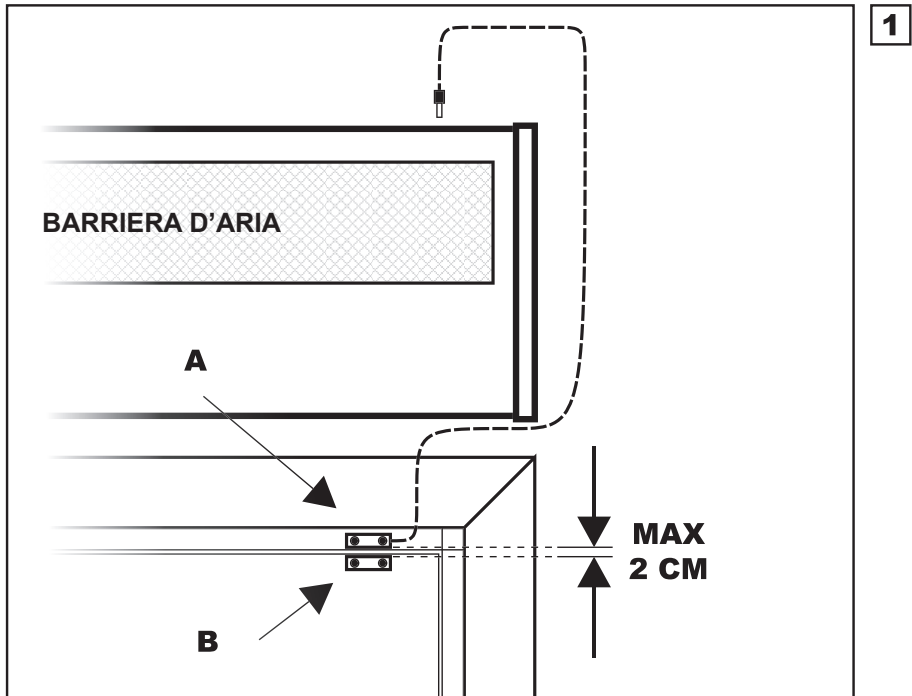
IMPORTANTE!

Prima di effettuare la messa in opera di questo dispositivo assicurarsi che la barriera sia scollegata dalla rete elettrica.

Collegare il sensore dotato di cavetto alla barriera d'aria mediante jack e fissare il sensore magnetico A alla cassa della porta o comunque in un punto solido con il telaio del serramento, fissare il secondo sensore alla parte mobile dell'infisso lasciando uno spazio massimo tra i due sensori di circa 2 cm. Con l'installazione del "kit avvio automatico" la barriera funziona solamente alla massima velocità escludendo totalmente l'utilizzo del telecomando e delle resistenze elettriche.

Per attivare la modalità di funzionamento automatica, al completamento del montaggio del sensore porta accendere la barriera, selezionare la velocità minima ed aprire/chiedere la porta.

DATI TECNICI



INSTALLAZIONE DEL SENSORE PER IL KIT AVVIO AUTOMATICO DELLA BARRIERA

PULIZIA E CONTROLLI E MANUTENZIONE

Le barriere d'aria non necessitano di particolare manutenzione. Per la pulizia esterna utilizzare un detergente neutro con un panno umido per rimuovere la polvere, ed utilizzare un panno asciutto per eliminare i residui. Effettuare una soffiatura con aria compressa dirigendo il getto verso la ventola e il vano motore per rimuovere la polvere depositata. Il numero di interventi va effettuato in funzione dell'utilizzo del prodotto, si consiglia comunque un controllo ogni 2/3 mesi e di effettuare una prova di funzionamento ad ogni inizio di stagione.

GARANZIA

La garanzia ha durata di 1 (uno) anno a decorrere dalla data di consegna e copre i difetti del materiale con esclusione delle merci non prodotte dal fornitore. La garanzia non opererà con riferimento ai difetti causati da:

- trasporto non idoneo;
- uso negligente o improprio del prodotto e comunque non conforme a quanto specificato nelle istruzioni e/o manuali d'installazione, uso e manutenzione;
- la non osservanza delle specifiche tecniche di prodotto
- riparazioni o modifiche apportate dal cliente o da soggetti terzi senza la previa autorizzazione scritta del fornitore
- a mancata o non idonea manutenzione
- quant'altro non riconducibile a vizi originari del materiale o di produzione
- a condizione che il reclamo del cliente sia coperto dalla garanzia e notificato nei termini e modalità richiesta dal fornitore, lo stesso si impegnerà, a sua discrezione, a sostituire o riparare ciascun prodotto o le parti di questo che presentino vizi o difetti
- la garanzia non copre danni e/o difetti dei prodotti derivanti da anomalie causate da, o connesse a, parti assemblate/aggiunte direttamente dal cliente o dal consumatore finale.

SMALTIMENTO DELL'APPARECCHIATURA

Alla fine della sua vita utile il prodotto non deve essere smaltito insieme ai rifiuti urbani. Può essere consegnato presso gli appositi centri di raccolta differenziata predisposti dalle amministrazioni comunali, oppure presso i rivenditori che forniscono questo servizio. Per rimarcare l'obbligo di smaltire separatamente gli elettrodomestici, sul prodotto è riportato il marchio del contenitore di spazzatura mobile barrato.



NOTE



via dell'Industria, 2/4 - Z.I. San Giacomo di Veglia 31029 Vittorio Veneto (Treviso)

Tel/Phone +39 0438.500044 Fax +39 0438.501516

NUMERO VERDE 800 904474

WWW.TECNOSYSTEMI.COM