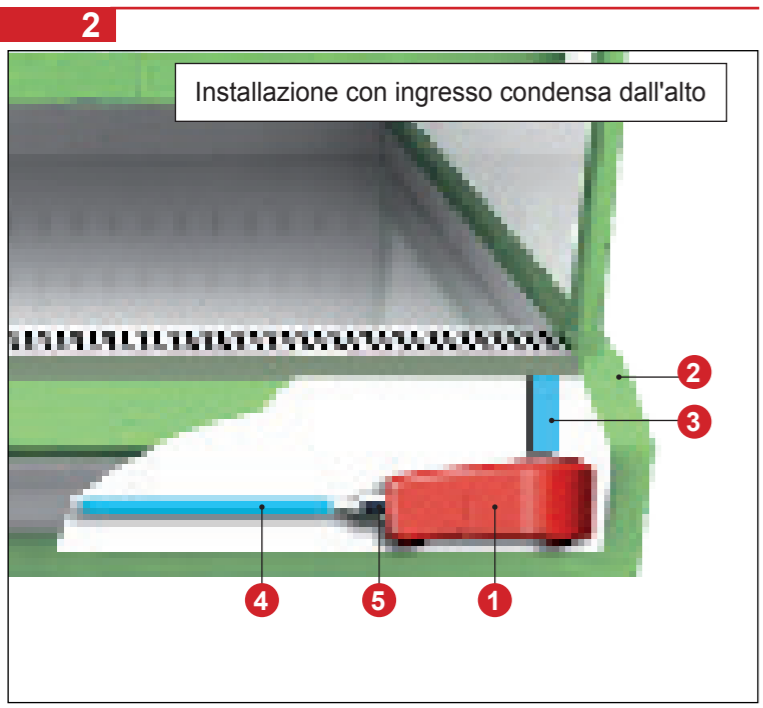




- LEGENDA:**
- 1 Pompa Smart Flow.
 - 2 Sportellino ispezione.
 - 3 Serbatoio ispezionabile e lavabile con filtro.
 - 4 Ingresso superiore per acqua di condensa.
 - 5 Ingresso inferiore per acqua di condensa.
 - 6 Attacco scarico condensa.
 - 7 Cavo alimentazione + allarme.



- 1 Pompa SMART FLOW.
- 2 Banco frigo.
- 3 Ingresso acqua condensa*.
- 4 Tubo scarico condensa.
- 5 Cavo alimentazione + allarme.

* NON sfondare il fondo serbatoio per questa applicazione

ATTENZIONE!!

PER MODELLO SMART FLOW 20 UTILIZZARE SOLO TUBO Ø4mm x 6mm

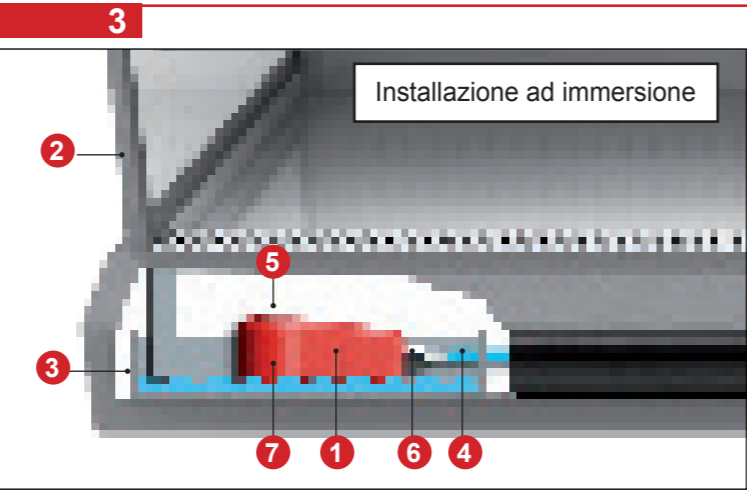
UTILIZZARE SOLO TUBO Ø4 mm X 6 mm PER LA CONNESSIONE TRA POMPA E SCARICO DELL'ACQUA (UTILIZZARE TUBO Ø 6X9,5 MM PER SMART FLOW 30/40 LT.) ATTENZIONE!!! ESEGUIRE SEMPRE IL COLLEGAMENTO DI ALLARME

MANTENERE LA POMPA SMART FLOW IN PIANO. LA POSIZIONE INCLINATA DELLA POMPA (SUPERIORE A 10°) IMPEDISCE AL GALLEGGIANTE INTERNO IN POLISTIROLO, DI SCORRERE LIBERAMENTE LUNGO LA PROPRIA SEDE.

NON ESEGUIRE STROZZATURE DEL TUBO MA COMPIERE CURVE CON RAGGIO DI ALMENO 50 mm. LA PRESENZA DI STROZZATURE DANNEGGIA IL LAVORO DELLA POMPA. CONSIDERARE CHE AD OGNI CURVA DEL TUBO, CORRISPONDE UNA PERDITA DI PREVALENZA DI CIRCA 1MT.

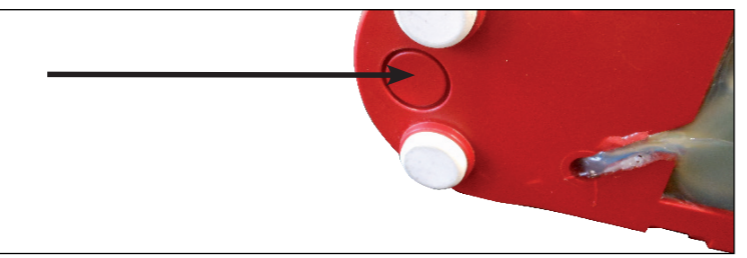
INSERIRE COMPLETAMENTE IL MANICOTTO DI GOMMA DEL TUBO PROVENIENTE DALLO SCARICO DEL BANCO FRIGO NEL SERBATOIO PER INSTALLAZIONE AD IMMERSIONE SFONDARE IL FONDO DEL SERBATOIO E TAGLIARE IL TAPPO SUPERIORE IN GOMMA PER LO SFIATO (VEDI 3).

ALL'INIZIO DELLA STAGIONE (PRIMA DI ACCENDERE IL FRIGO), ESEGUIRE SEMPRE UN INTERVENTO DI MANUTENZIONE ORDINARIA. APRIRE LO SPORTELLO E SCIACQUARE CON ACQUA IL SERBATOIO ED IL FILTRO.



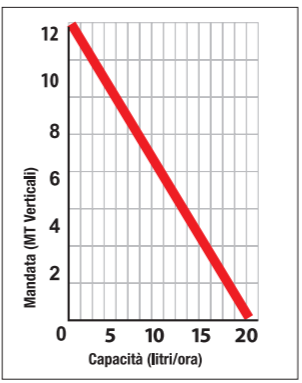
- 1 Pompa SMART FLOW / 2 Banco frigo / 3 Bacinella* / 4 Tubo scarico condensa / 5 Tappo per sfiato / 6 Cavo alimentazione + allarme / 7 Ingresso acqua di condensa

* Sfondare il fondo serbatoio per questa applicazione



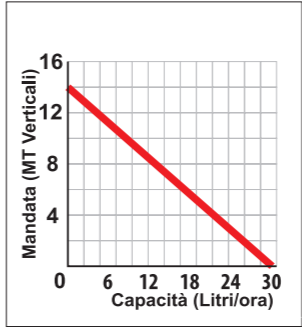
SMART FLOW-SF 20 LT

- Portata: 20 lt/h per climatizzatori fino a 20 Kw
- Mandata max: 12 mt vert.
- Tensione: 230V 50 Hz - 125v 60 Hz
- Contatto allarme: 6A / CO/NO
- Dimensioni tubo: ø 4 x 6 (mm)
- Dimensioni pompa: 143x76x62,3 (mm)
- Potenza assorbita: 19 W
- Livello sonoro: max 29 dB(a)



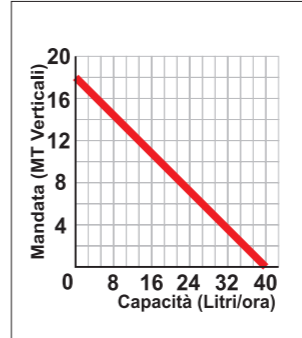
SMART FLOW-SF 30 LT

- Portata: 30 lt/h per climatizzatori fino a 30 kw
- Mandata max: 14 mt vert.
- Tensione: 230V 50 Hz - 125V 60 Hz
- Contatto allarme: 6A / CO/NO
- Dimensioni tubo: ø 6 x 9,5 (mm)
- Dimensioni pompa: 143x76x62,3 (mm)
- Potenza assorbita: 25 W
- Livello sonoro: max 50 dB(a)



SMART FLOW-SF 40 LT

- Portata: 40 lt/h per climatizzatori fino a 40 kw
- Mandata max: 18 mt vert.
- Tensione: 230V 50 Hz - 125v 60 Hz
- Contatto allarme: 6A / CO/NO
- Dimensioni tubo: ø 6 x 9,5 (mm)
- Dimensioni pompa: 143x76x62,3 (mm)
- Potenza assorbita: 27 W
- Livello sonoro: max 53 dB(a)



4 INSTALLAZIONE E MESSA IN SERVIZIO

Collegamento elettrico di alimentazione

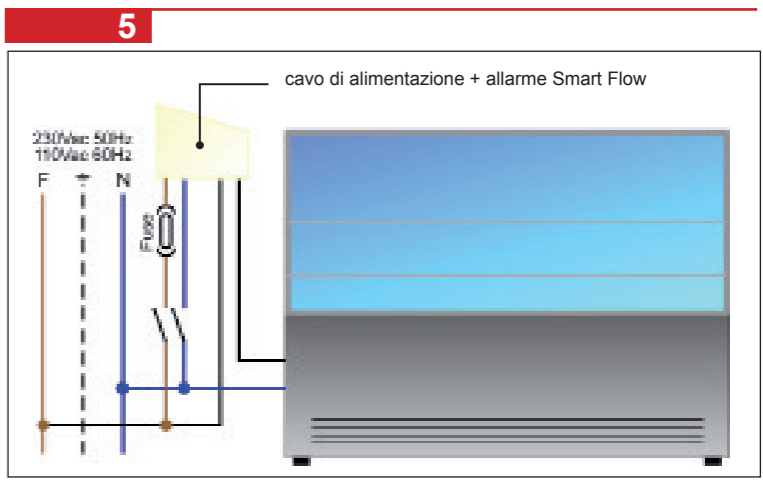
IMPORTANTE! L'installazione della pompa SMART FLOW-SF 20-30-40 dev'essere eseguita da personale qualificato e in accordo con la norma CEI 64-8. Assicurarsi, inoltre, che l'impianto sia fuori tensione prima di effettuare qualsiasi operazione.

Alimentare il circuito elettrico della pompa Smart Flow, collegando i fili Azzurro e Marrone alla rete elettrica generale, mediante due fili di pari o superiore sezione asservito da un dispositivo di protezione e interruzione elettrica sulla fase e sul neutro conforme alle normative vigenti. Il cavo non prevede il collegamento di terra in quanto il circuito è a doppio isolamento.

Collegamento elettrico di allarme.

ATTENZIONE!!!
ESEGUIRE SEMPRE IL COLLEGAMENTO DI ALLARME

La pompa Smart Flow dispone di un contatto di allarme C-NO 6A 250Vac ai capi dei fili neri. Per il collegamento elettrico, fare riferimento allo schema elettrico presente in questo foglio istruzioni. Si consiglia di utilizzare il contatto di allarme per interrompere l'unità esterna (o interna in caso di multisplit).



Intervento del Allarme.

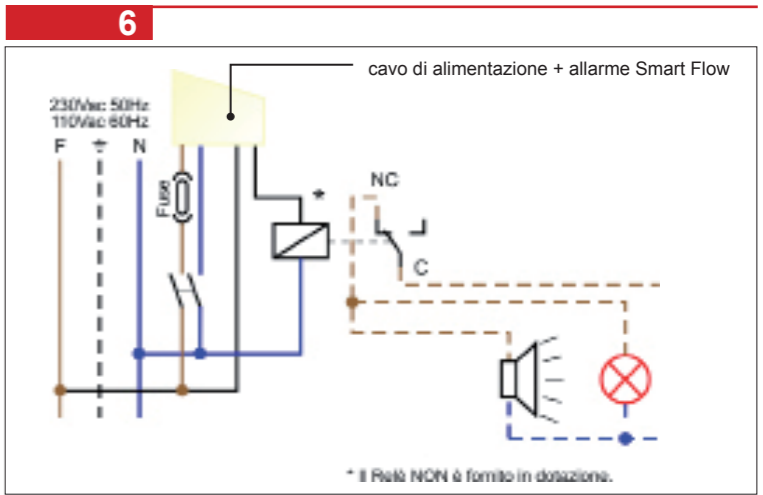
- L'allarme interviene nei seguenti casi:
1. Mancata alimentazione elettrica al blocco pompa;
 2. Guasto del circuito interno del blocco pompa;
 3. Intervento del sensore termico di sicurezza presente nella pompa;
 4. Raggiungimento del livello di allarme del galleggiante nel serbatoio.

Quando interviene l'allarme, il contatto apre.

IMPORTANTE!
Non interrompere MAI l'alimentazione della mini pompa.

Fuse: 315mA Rapido

ATTENZIONE!
ESEGUIRE SEMPRE IL COLLEGAMENTO DI ALLARME.



PRINCIPIO DI FUNZIONAMENTO DEL CONTATTO DI ALLARME.

Fino al momento in cui la pompa Smart Flow sarà priva di alimentazione elettrica, il contatto di allarme risulterà assente tra i capi dei fili neri. Solo quando verrà data alimentazione ai morsetti, il contatto di allarme commuterà tra C e NO: in questo modo potrà essere possibile asservire direttamente l'unità che produce la condensa. Se non si intende interrompere l'alimentazione di tale unità è possibile collegare un segnale acustico o luminoso asservite dal relè.

GARANZIA - SMALTIMENTO

La garanzia ha durata di 2 anni a decorrere dalla data di consegna. L'azienda fornitrice garantisce la qualità dei materiali impiegati e la corretta realizzazione dei componenti. La garanzia copre difetti di materiale e di fabbricazione e si intende relativa alla fornitura dei pezzi in sostituzione di qualsiasi componente che presenti difetti, senza che possa venir reclamata alcuna indennità, interesse o richiesta di danni.

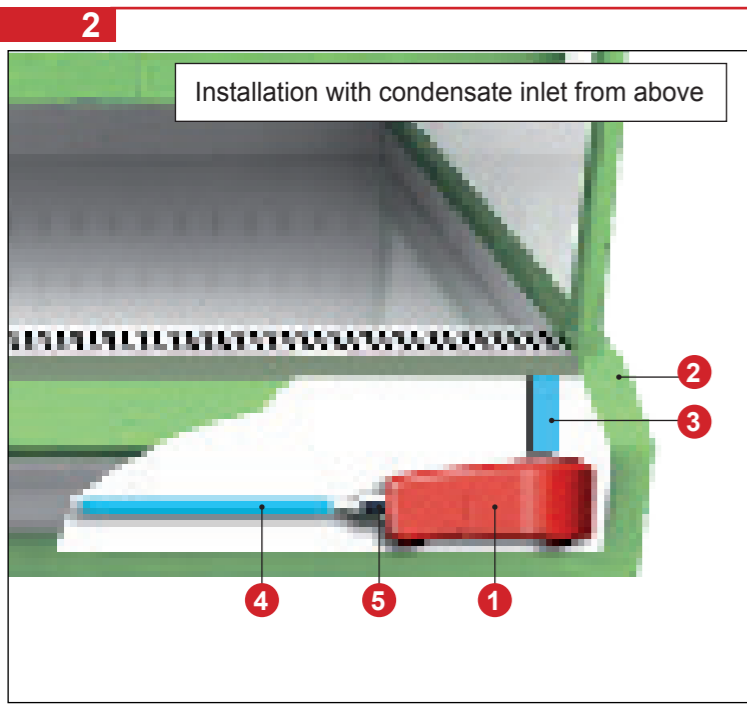
La garanzia non copre la sostituzione dei componenti che risultano danneggiati per: trasporto non idoneo; installazione non conforme a quanto specificato in questo manuale di installazione uso e manutenzione; la non osservanza delle specifiche tecniche di prodotto; quant'altro non riconducibile a vizi originari del materiale o di produzione a condizione che il reclamo del cliente sia coperto dalla garanzia e notificato nei termini e modalità richieste dal fornitore, lo stesso si impegnerà, a sua discrezione, a sostituire o riparare ciascun prodotto o le parti di questo che presentino vizi o difetti.

Alla fine della sua vita utile il prodotto non deve essere smaltito insieme ai rifiuti urbani. Può essere consegnato presso gli appositi centri di raccolta differenziata predisposti dalle amministrazioni comunali, oppure presso i rivenditori che forniscono questo servizio. Per rimarcare l'obbligo di smaltire separatamente gli elettrodomestici, sul prodotto è riportato il marchio del contenitore di spazzatura mobile barrato.





- LEGEND:**
- 1 Smart Flow Pump
 - 2 Inspection hatch
 - 3 Tank that can be inspected and washed with filter
 - 4 Upper inlet for condensate water
 - 5 Lower inlet for condensate water
 - 6 Condensate drain attachment
 - 7 Power supply cable + alarm.



- 1 SMART FLOW pump.
- 2 Refrigerated counter.
- 3 Condensate water inlet*.
- 4 Condensate drain pipe.
- 5 Power supply cable + alarm.

* DO NOT break the tank bottom for this application

WARNING!!

FOR SMART FLOW 20 MODEL USE Ø4MM x 6MM PIPE ONLY

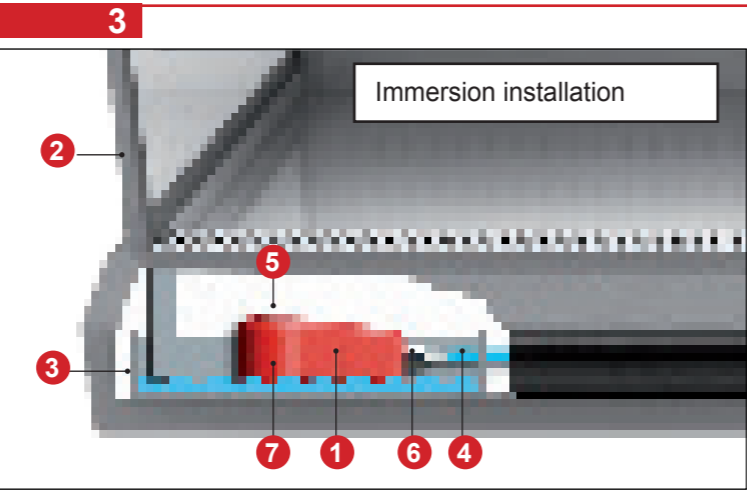
ONLY USE Ø4 mm X 6 mm PIPE FOR CONNECTION BETWEEN PUMP AND WATER DRAIN (USE Ø 6X9.5 MM PIPE FOR SMART FLOW 30/40 L.) CAUTION!!! ALWAYS MAKE THE ALARM CONNECTION

KEEP THE SMART FLOW PUMP LEVEL. THE INCLINED POSITION OF THE PUMP (OVER 10°) PREVENTS THE INTERNAL POLYSTYRENE FLOAT FROM MOVING FREELY ALONG ITS SEAT.

DO NOT BOTTLENECK THE PIPE BUT MAKE BENDS WITH RADIUS OF AT LEAST 50 mm. THE PRESENCE OF BOTTLENECKING DAMAGES THE WORK OF THE PUMP. CONSIDER THAT EVERY BEND IN THE PIPE CORRESPONDS TO APPROX. 1 M HEAD DROP.

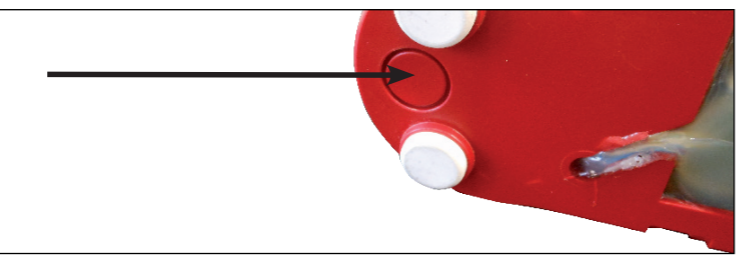
COMPLETELY INSERT THE RUBBER SLEEVE OF THE PIPE COMING FROM THE DRAIN OF THE REFRIGERATED COUNTER INTO THE TANK FOR IMMERSION INSTALLATION, BREAK THE BOTTOM OF THE TANK AND CUT THE UPPER RUBBER CAP FOR THE VENT VALVE (SEE 3).

AT THE START OF THE SEASON (BEFORE SWITCHING THE REFRIGERATOR ON), ALWAYS PERFORM ROUTINE MAINTENANCE. OPEN THE HATCH AND RINSE THE TANK AND FILTER WITH WATER.



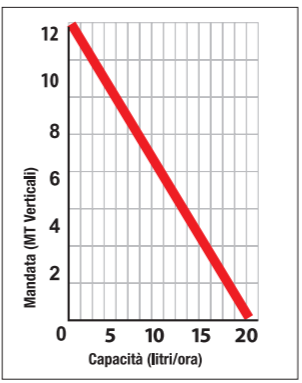
- 1 SMART FLOW pump / 2 Refrigerated counter / 3 Basin* / 4 Condensate drain pipe / 5 Vent valve cap / 6 Power supply cable + alarm / 7 Condensate water inlet

* Break the tank bottom for this application



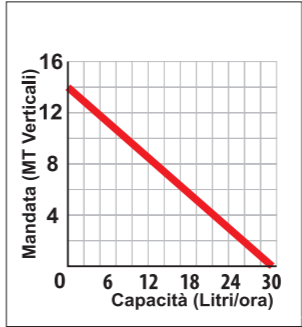
SMART FLOW-SF 20 LT

- Flow rate: 20 l/h for air conditioners up to 20 Kw
- Max. delivery: 12 m vert.
- Voltage: 230V 50 Hz - 125v 60 Hz
- Alarm contact switch: 6A / CO/NO
- Pipe dimensions: ø 4 x 6 (mm)
- Pump dimensions: 143x76x62.3 (mm)
- Power absorbed: 19 W
- Noise level: max 29 dB(a)



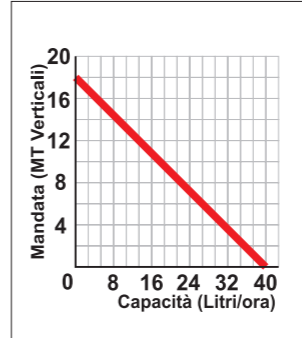
SMART FLOW-SF 30 LT

- Flow rate: 30 l/h for air conditioners up to 30 kw
- Max. delivery: 14 m vert.
- Voltage: 230V 50 Hz - 125V 60 Hz
- Alarm contact switch: 6A / CO/NO
- Pipe dimensions: ø 6 x 9.5 (mm)
- Pump dimensions: 143x76x62.3 (mm)
- Power absorbed: 25 W
- Noise level: max 50 dB(a)



SMART FLOW-SF 40 LT

- Flow rate: 40 l/h for air conditioners up to 40 kw
- Max. delivery: 18 m vert.
- Voltage: 230V 50 Hz - 125v 60 Hz
- Alarm contact switch: 6A / CO/NO
- Pipe dimensions: ø 6 x 9.5 (mm)
- Pump dimensions: 143x76x62.3 (mm)
- Power absorbed: 27 W
- Noise level: max 53 dB(a)



4 INSTALLATION AND COMMISSIONING

Power supply electric connection

IMPORTANT! Installation of the smart flow-sf 20-30-40 pump must be performed by qualified staff pursuant to the cei 64-8 regulation. Also make sure that the plant is not live before performing any operation.

Power the Smart Flow pump electric circuit, connecting the Blue and Brown wires to the mains network, via two wires of equal section controlled by a protection device and electric cut-off on the phase and neutral in compliance with the regulations in force. The cable does not envision the earth connection since the circuit has double isolation.

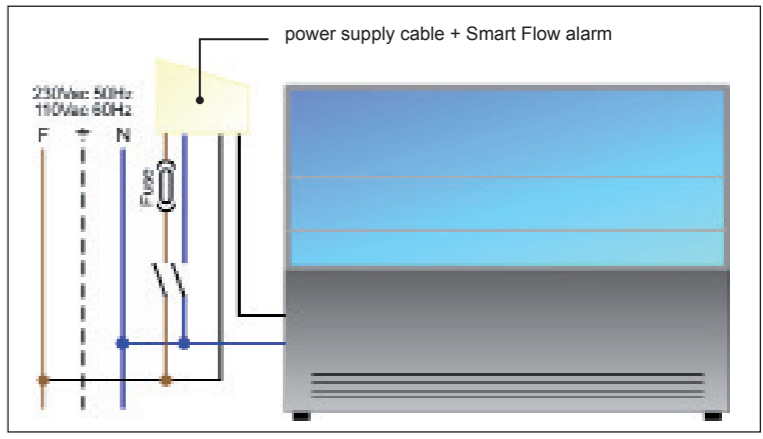
Alarm electric connection.

CAUTION!!!

ALWAYS MAKE THE ALARM CONNECTION

The Smart Flow pump has a C-NO 6A 250Vac alarm contact switch and the ends of the black wires. For the electric connection, refer to the wiring diagram present in this instruction sheet. It is recommended to use the alarm contact to cut-off the external unit (or internal in the case of multisplit).

5



Alarm intervention.

The alarm intervenes in the following cases:

1. Power failure to the pump block;
2. Fault of the circuit inside the pump block;
3. Intervention of the thermal safety sensor present in the pump;
4. Float in the tank reaching alarm level.

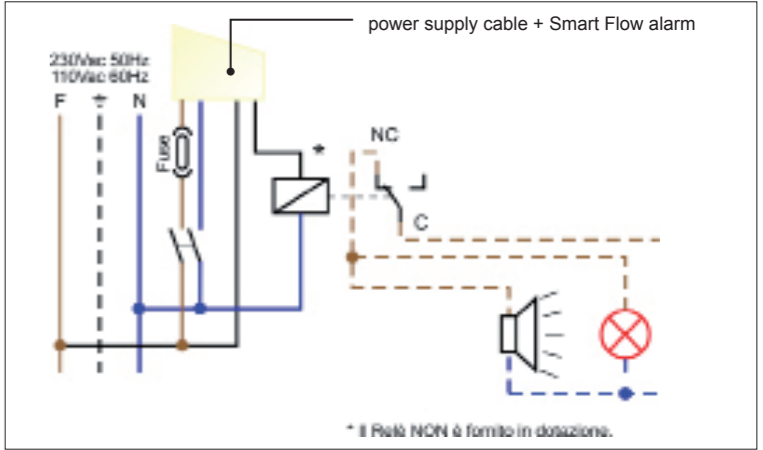
The contact switch opens when the alarm intervenes.

IMPORTANT! NEVER INTERRUPT THE MINI PUMP POWER SUPPLY.

Fuse: 315mA Rapido

CAUTION!!! ALWAYS MAKE THE ALARM CONNECTION

6



MAIN FUNCTIONING OF THE ALARM CONTACT SWITCH.

From when the Smart Flow pump has no electric power supply, the alarm contact switch will result as absent between the ends of the black wires. Only when power is applied to the terminals will the alarm contact switch change between C and NO. In this way, it is possible to control the unit that produces the condensate directly. If the power supply is not to be cut-off to this unit, it is possible to connect an acoustic or luminous signal controlled by the relay.

WARRANTY - DISPOSAL

The warranty lasts 2 years from the date of delivery. The supplier company guarantees the quality of the materials used and the correct construction of the components. The warranty covers defects in materials and manufacturing defects and refers to the supply of spare parts of any components featuring defects, without any compensation, interest or claim for damages.

The warranty does not cover the replacement of components damaged due to: incorrect transportation; installation not compliant with that specified in this installation, use and maintenance manual; non-observance of product technical specifications; anything else that is not linked to original faults of the material or production provided that the customer complaint is covered by the guarantee and a claim is made within the time limit and in the way requested by the supplier, the same supplier will commit, at their own discretion, to replace or repair any product or part of product showing signs of faults or defects.

At the end of its useful life, the product must not be disposed of with household waste. It can be deposited at a dedicated recycling centre run by local councils, or at retailers who provide such a service. To highlight the requirement to dispose of household electrical items separately, there is a crossed-out waste paper basket symbol on the product.

