

HD 11/90 - 13/100 HD 17/190 - 19/180B

HD 11/90 - 13/100
HD 17/190 - 19/180B



Bedienungsanleitung

Instructions for use

Instruction d'utilisation

Instrucciones de uso

Istruzioni d'uso

Instruções de serviço

Instrukcja obsługi

Kullanım kılavuzu

Инструкция по использованию



76008



76020



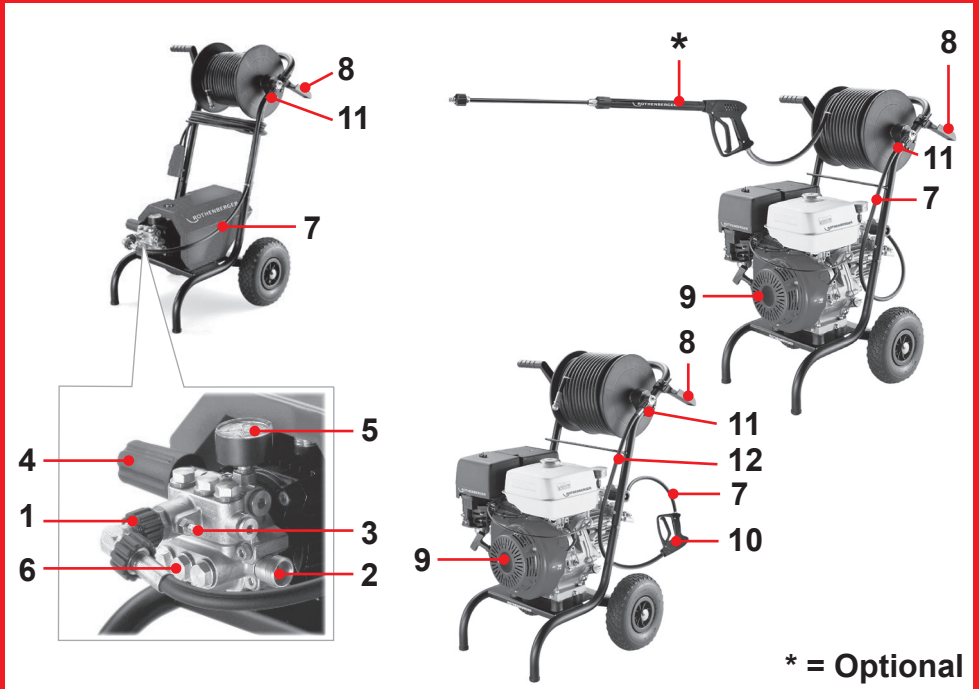
76070



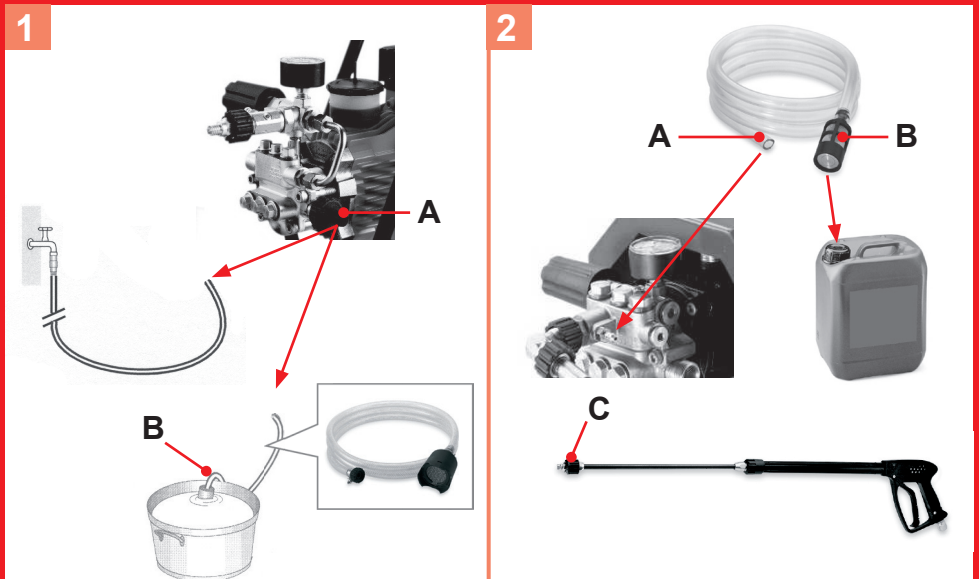
76090



A Overview



B Operating



DEUTSCH - Originalbetriebsanleitung!

Seite 2

Bedienungsanleitung bitte lesen und aufbewahren! Nicht wegwerfen!
Bei Schäden durch Bedienungsfehler erlischt die Garantie! Technische Änderungen vorbehalten!

ENGLISH

page 10

Please read and retain these directions for use. Do not throw them away! The warranty does not cover damage caused by incorrect use of the equipment! Subject to technical modifications!

FRANÇAIS

page 18

Lire attentivement le mode d'emploi et le ranger à un endroit sûr! Ne pas le jeter ! La garantie est annulée lors de dommages dus à une manipulation erronée ! Sous réserve de modifications techniques!

ESPAÑOL

página 26

¡Por favor, lea y conserve el manual de instrucciones! ¡No lo tire! ¡En caso de daños por errores de manejo, la garantía queda sin validez! Modificaciones técnicas reservadas!

ITALIANO

Pagina 34

Per favore leggere e conservare le istruzioni per l'uso! Non gettarle via! In caso di danni dovuti ad errori nell'uso, la garanzia si estingue! Ci si riservano modifiche tecniche!

PORTUGUES

pagina 42

Queiram ler e guardar o manual de instruções! Não deitar fora! Em caso de avarias por utilização incorrecta, extingue-se a garantia! Reservado o direito de alterações técnicas!

POLSKI

strony 50

Instrukcję obsługi prosze przeczytac i przechowac! Nie wyrzucac!
Przy uszkodzeniach wynikajacych z błędów obsługi wygasa gwarancja! Zmiany techniczne zastrzezone!

TÜRKÇE

sayfa 58

Kullanım açiklamalarini lütfen dikkatlice okuyunuz ve bir yerde muhafaza ediniz! Çöpe atmayiniz!
Kullaniminda yapilan hatalar, garantinin silinmesine neden olur! Teknik deöibiklikler yapma hakkimiz saklidir!

РУССКИЙ

Страница 66

Прочтите инструкцию по эксплуатации и сохраняйте её для дальнейшего использования! В случае поломки инструмента из-за несоблюдения инструкции клиент теряет право на обслуживание по гарантии! Возможны технические изменения!

CE-KONFORMITÄTSEKTLÄRUNG

Wir erklären in alleiniger Verantwortung, dass dieses Produkt mit den angegebenen Normen und Richtlinien übereinstimmt.

EC-DECLARATION OF CONFORMITY

We declare on our sole accountability that this product conforms to the standards and guidelines stated.

DECLARATION CE DE CONFORMITÉ

Nous déclarons sous notre propre responsabilité que ce produit est conforme aux normes et directives indiquées.

DECLARACION DE CONFORMIDAD CE

Declaramos, bajo nuestra responsabilidad exclusiva, que este producto cumple con las normas y directivas mencionadas.

DICHARAZIONE DI CONFORMITÀ CE

Dichiariamo su nostra unica responsabilità, che questo prodotto è conforme alle norme ed alle direttive indicate.

DECLARAÇÃO DE CONFORMIDADE CE

Declaramos, sob responsabilidade exclusiva, que o presente produto está conforme com as Normas e Directivas indicadas.

DEKLARACJA ZGODNOŚCI CE

Oświadczamy z pełną odpowiedzialnością, że produkt ten odpowiada wymaganiom następujących norm i dokumentów normatywnych.

CE UYGUNLUK BEYANI

Tek sorumlu olarak bu ürünün yönetmelik hükümleri uyarınca apađıydaki normlara ve norm dokümanlarına uygunluđunu beyan ederiz.

ДЕКЛАРАЦИЯ О СООТВЕТСТВИИ

СТАНДАРТАМ ЕС. Мы заявляем что этот продукт соответствует следующим стандартам.



2006/42/EG, 2004/108/EG, 2011/65/EU
2005/88/EG, Art. 13,
EN 60 335-2-79, EN 55 014-1,
EN 61 000-3-2, EN 61 000-3-3

ppa. Arnd Greding .Kelkheim, 15.07.2014
Head of R&D

Technische Unterlagen bei/ technical file at:

ROTHENBERGER Werkzeuge GmbH
Spessartstraße 2-4
D-65779 Kelkheim/Germany