

ROTHENBERGER

RP PRO III

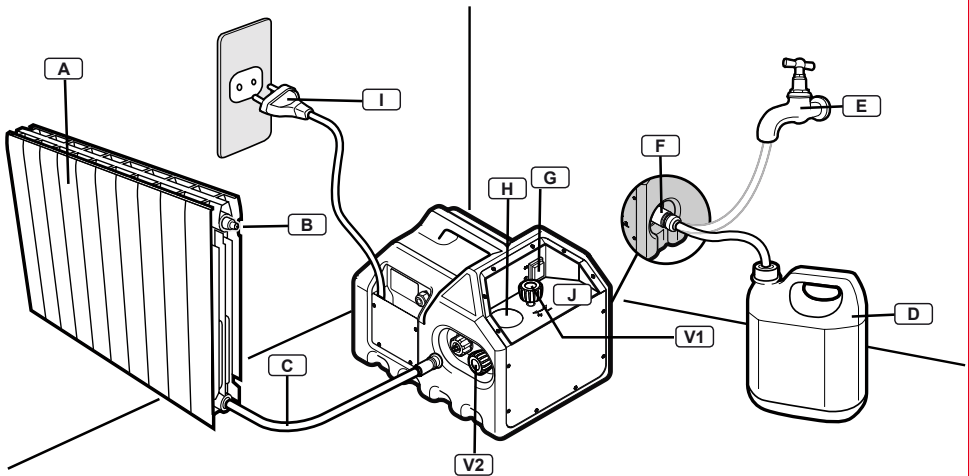


RP PRO III

Bedienungsanleitung
Instructions for use
Instructions d'utilisation
Instrucciones de uso
Istruzioni d'uso
Gebruiksaanwijzingen
Instruções de utilização
Brugsanvisning
Bruksanvisning
Bruksanvisning
Käyttöohjeet
Instrukcja użytkowania
Kullanım talimatları
Pokyny k použiti
Használati utasítás
Οδηγίες χρήσης
Руководство по эксплуатации
Lietošanas norādes



Overview



DEUTSCH

- A** Zu testendes Rohrleitungssystem oder Behälter
- B** Hauptentlüftung
- C** Hochdruckschlauch
- D** Wassertank
- E** Wassernetz
- F** Wasserversorgungsanschluss
- G** EIN-/AUS-Schalter der Motorpumpe
- H** Manometer
- I** Kabel mit Stecker
- J** Überbrückungsschalter
- V1** Druckregelventil
- V2** Schließen des Ventils V2 mit Griff

ENGLISH

- A** Piping system or vessel to be tested
- B** Master bleeder
- C** High pressure hose
- D** Water tank
- E** Water mains
- F** Feeding water connector
- G** ON/OFF switch of the power pump
- H** Pressure gauge
- I** Cord with plug
- J** Override switch
- V1** Pressure adjusting valve
- V2** Closing valve V2 with knob

FRANÇAIS

- A** Système de tuyauterie ou récipient à tester
- B** Purge principale
- C** Flexible haute pression
- D** Réservoir d'eau
- E** Réseau d'eau
- F** Connecteur d'eau d'alimentation
- G** Commutateur marche-arrêt de la pompe de puissance
- H** Pressostat
- I** Cordon avec prise
- J** Interrupteur prioritaire
- V1** Clapet de réglage de pression
- V2** Clapet de fermeture V2 avec bouton

ESPAÑOL

- A** Sistema de tubería de prueba.
- B** Purga principal.
- C** Manguera de alta presión.
- D** Tanque de agua.
- E** Red de agua.
- F** Conexión de agua de alimentación.
- G** Interruptor ON/OFF de la electrobomba.
- H** Manómetro.
- I** Cable con enchufe.
- J** Limitador de intensidad
- V1** Válvula de regulación de presión.
- V2** Válvula de cierre V2.

ITALIANO

- A** Sistema di tubazioni o recipiente da testare
- B** Spurgo principale
- C** Tubo flessibile ad alta pressione
- D** Serbatoio d'acqua
- E** Linee principali acqua
- F** Connettore acqua di alimentazione
- G** Interruttore ON/OFF della pompa di alimentazione
- H** Manometro
- I** Cavo con spina
- J** Interruttore override
- V1** Valvola di regolazione pressione
- V2** Valvola di chiusura V2 con manopola

PORTUGUES

- A** Sistema de tubagem ou recipiente a testar
- B** Purgador principal
- C** Mangueira de alta pressão
- D** Depósito de água
- E** Rede de abastecimento de água
- F** Conector de água de alimentação
- G** Interruptor ON/OFF da bomba de alimentação
- H** Manómetro de pressão
- I** Fio com ficha
- J** Interruptor de sobreposição
- V1** Válvula de ajuste de pressão
- V2** V2 de válvula de encerramento com botão

SVENSKA

- A** Rörssystem eller kärl som ska testas
- B** Huvudtömningsventil
- C** Högtrycksslang
- D** Vattentank
- E** Vattenförsörjning
- F** Anslutningsdon för vattenförsörjning
- G** På/AV-brytare för motorpumpen
- H** Tryckmätare
- I** Slang med uttag
- J** Förbikopplingsbrytare
- V1** Tryckjusterventil
- V2** Stängningsventil V2 med ratt

SUOMI

- A** Putkisto tai testattava säiliö
- B** Pääpoistojohto
- C** Korkeapaineletku
- D** Vesisäiliö
- E** Vesijohtoverkko
- F** Syöttövesiliitin
- G** Konepumpun ON/OFF-kytkin
- H** Painemittari
- I** Johto pistokeella
- J** Ohituskytkin
- V1** Paineensäätöventtiili
- V2** Sulkuventtiili V2 säätimellä

NEDERLANDS

- A** Te testen leidingsysteem of vat
- B** Hoofdkraan
- C** Hogedrukslang
- D** Waterreservoir
- E** Waterleiding
- F** Voedingswateraansluiting
- G** AAN/UIJT-schakelaar van de elektropomp
- H** Manometer
- I** Snoer met stekker
- J** Overbruggingsschakelaar
- V1** Drukregelklep
- V2** Sluitventiel V2 met knop

DANSK

- A** Rørsystem eller kar, der skal testes
- B** Masterblæser
- C** Højtryksslange
- D** Vandtank
- E** Vandledning
- F** Tilslutning af fodervand
- G** Tænd-/sluk-afbryder på pumpen
- H** Trykmåler
- I** Ledning med stik
- J** Kontakt til overstyring
- V1** Trykjusteringsventil
- V2** Lukkeventil V2 med drejeknap

NORSK

- A** Rørsystem eller beholder som skal testes
- B** Hovedblære
- C** Høytryksslange
- D** Vanntank
- E** Vanntilførsel
- F** Tilkobling for vanntilførsel
- G** AV/PÅ-bryter for strømpumpen
- H** Trykkmåler
- I** Ledning med stikkontakt
- J** Overstyringsbryter
- V1** Trykjusteringsventil
- V2** Lukkeventil V2 med håndtak

POLSKI

- A** System urowania lub zbiornik do testowania
- B** Główny odpowietrznik
- C** Wąż wysokociśnieniowy
- D** Zbiornik na wodę
- E** Odbiorniki wodne
- F** Złącze wody zasilającej
- G** Włącznik/wyłącznik pompy mocy
- H** Ciśnieniomierz
- I** Kabel z wtyczką
- J** Przełącznik obejścia
- V1** Zawór regulacji ciśnienia
- V2** Zawór zamykający V2 z pokrętle