

## RODRUM M/L

RODRUM M/L

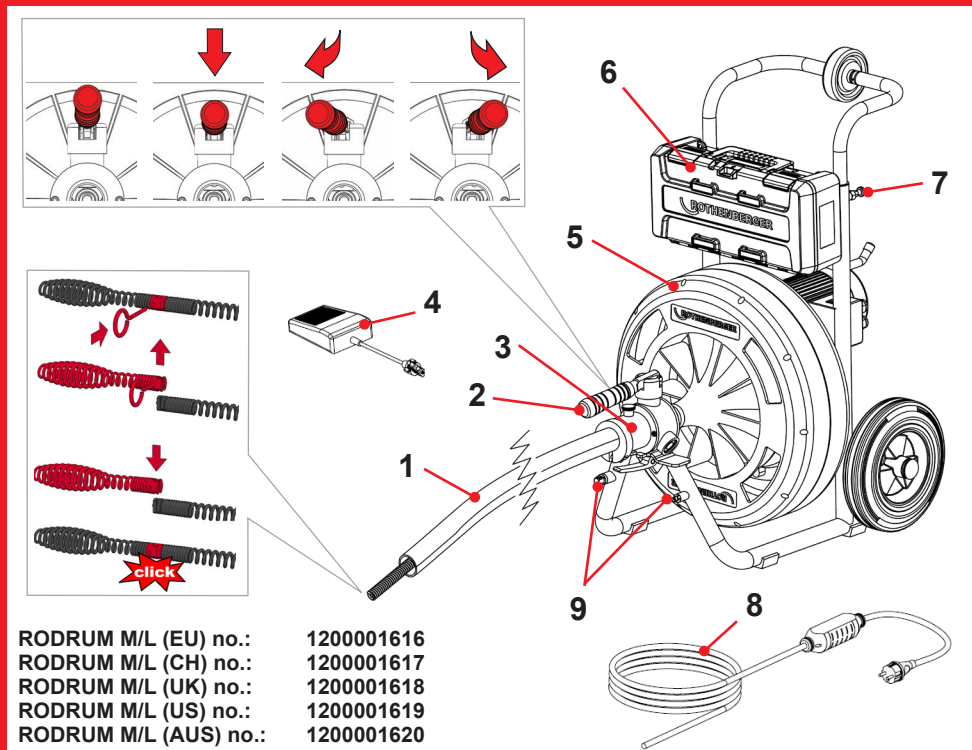


DE Bedienungsanleitung  
EN Instructions for use  
FR Instruction d'utilisation  
ES Instrucciones de uso  
IT Istruzioni d'uso  
NL Gebruiksaanwijzing  
PT Instruções de serviço  
DA Brugsanvisning  
SV Bruksanvisning  
NO Bruksanvisning  
FI Käyttöohje

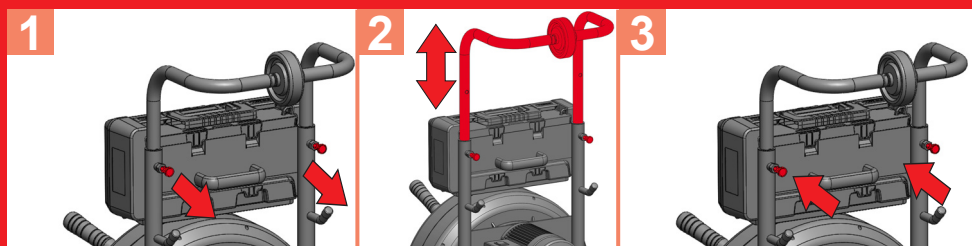
PL Instrukcja obsługi  
CS Návod k používání  
TR Kullanım kılavuzu  
HU Kezelési útmutató  
SL Navodilo za uporabo  
SK Návod na obsluhu  
BG Инструкция за експлоатация  
EL Οδηγίες χρήσεως  
RU Инструкция по использованию  
ZH 使用说明书



# A Overview



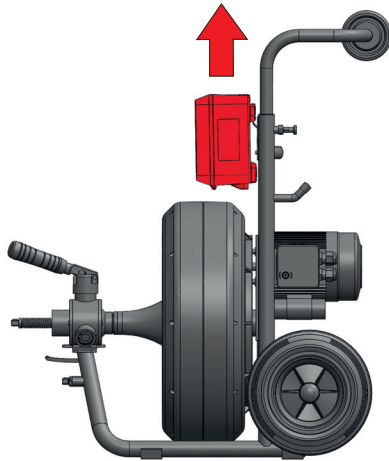
# B Height adjustment



# C Loading



# Tool case removal **D**



# Operating **E**

