

RODRUM M/L

RODRUM M/L

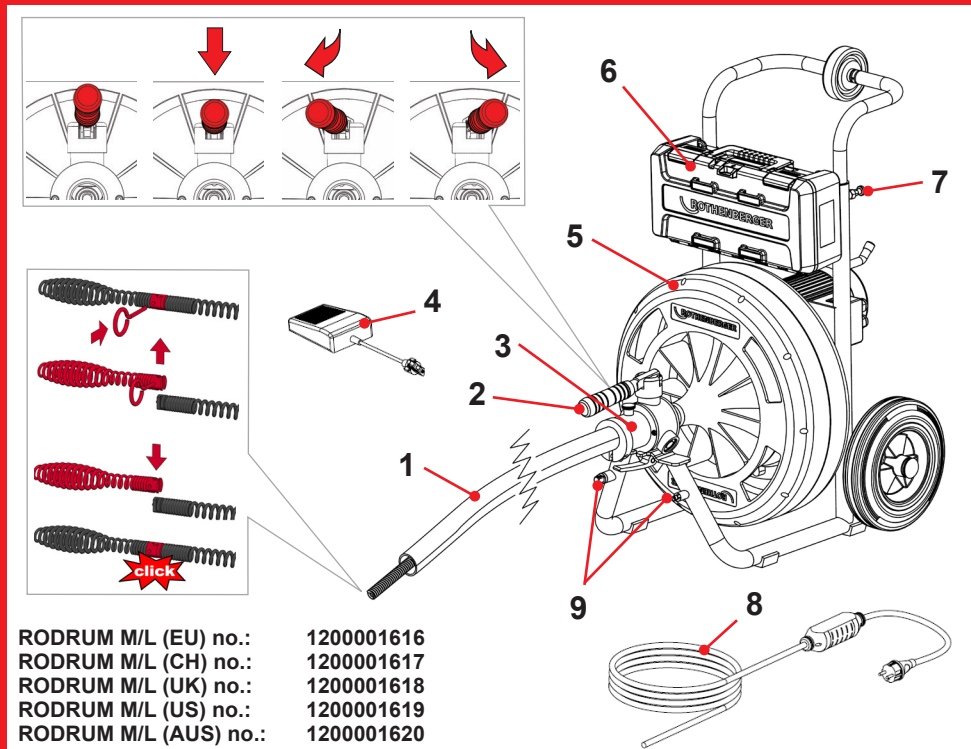


DE Bedienungsanleitung
EN Instructions for use
FR Instruction d'utilisation
ES Instrucciones de uso
IT Istruzioni d'uso
NL Gebruiksaanwijzing
PT Instruções de serviço
DA Brugsanvisning
SV Bruksanvisning
NO Bruksanvisning
FI Käyttöohje

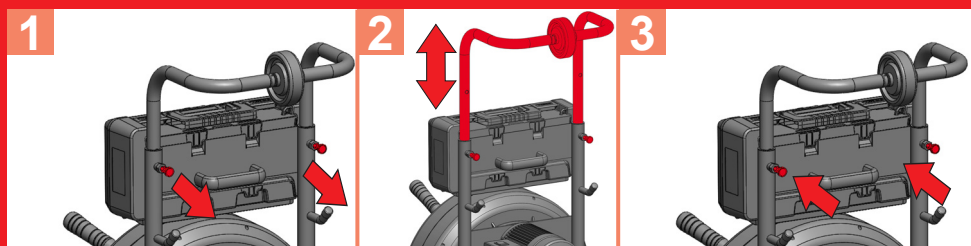
PL Instrukcja obsługi
CS Návod k používání
TR Kullanım kılavuzu
HU Kezelési útmutató
SL Navodilo za uporabo
SK Návod na obsluhu
BG Инструкция за експлоатация
EL Οδηγίες χρήσεως
RU Инструкция по использованию
ZH 使用说明书



A Overview



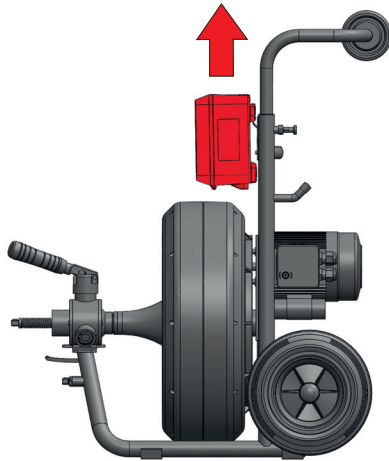
B Height adjustment



C Loading



Tool case removal **D**



Operating **E**

