

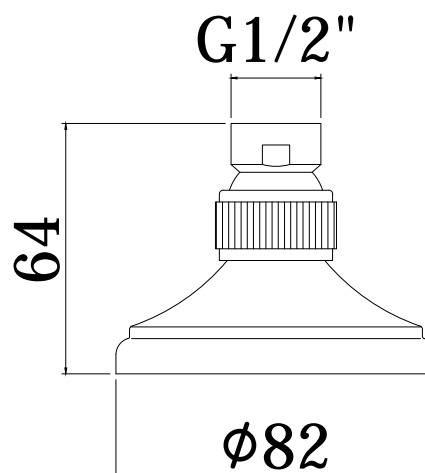
COLLEZIONE

soffioni - shower heads

IMMAGINE PRODOTTO



DISEGNO TECNICO



DESCRIZIONE

Soffione rotondo stampato in metallo:

- con snodo 1/2" G

ART.

ZSOF 010
Ø82mm

FINITURE

ZSOF
CR - cromo