

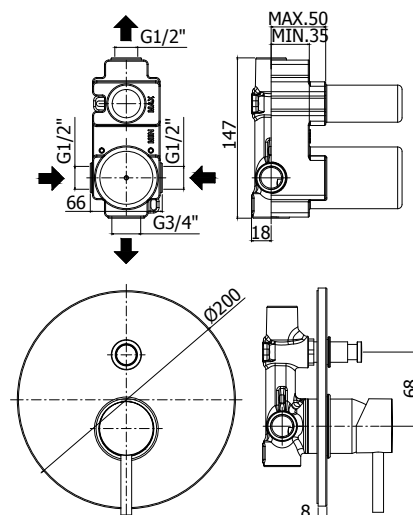
COLLEZIONE

# stick

IMMAGINE PRODOTTO



DISEGNO TECNICO



## DESCRIZIONE

Miscelatore incasso doccia (2 uscite) completo di:

- piastra in metallo Ø200mm
- attacchi calda/fredda e superiore 1/2"G - attacco inferiore 3/4"G

## ART.

### SK 015 . .

con deviatore a pulsante

### ZPRO 014 . .

Prolunga per art. 015

- H30mm

## FINITURE

### SK

CR - cromo  
ST - finitura steel looking

### ZPRO

CR - cromo  
ST - finitura steel looking