

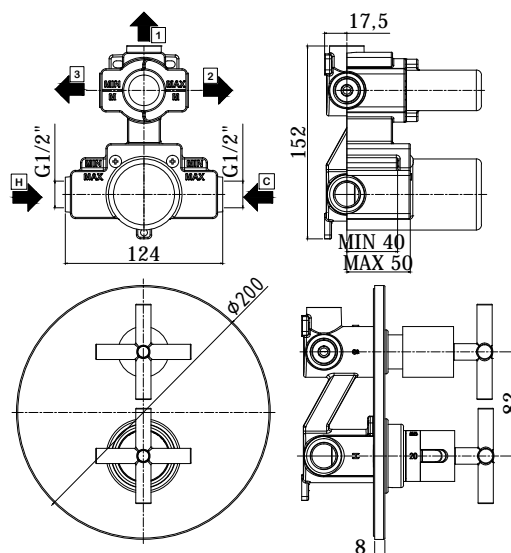
COLLEZIONE

quattro

IMMAGINE PRODOTTO



DISEGNO TECNICO



DESCRIZIONE

Miscelatore termostatico incasso doccia (3 uscite) completo di:

- piastra in metallo $\phi 200$ mm
- attacchi 1/2"G

ART.

QTV 019 . .

con cartuccia deviatore (3 uscite + 3 posizioni intermedie con stop)

ZPRO 077 . .

Prolunga per artt. 018-019

- H20mm

FINITURE

QTV

CR - cromo

ZPRO

CR - cromo