

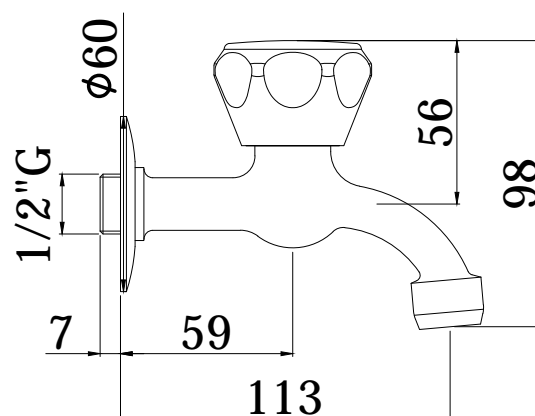
COLLEZIONE

danubio

IMMAGINE PRODOTTO



DISEGNO TECNICO



DESCRIZIONE

Rubinetto prolungatissimo completo di:

- rosone - Ø60mm
- attacco 1/2" G

ART.

DA 213 . .
con rompigitto M22x1

FINITURE

DA
CR - cromo