

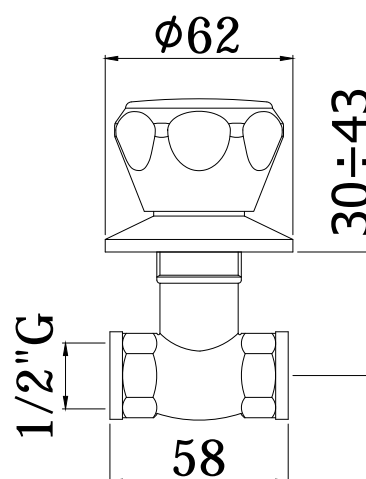
COLLEZIONE

danubio

IMMAGINE PRODOTTO



DISEGNO TECNICO



DESCRIZIONE

Rubinetto incasso completo di:

- piastra Ø66 mm

ART.

DA 010 . .

con 1 entrata - 1 uscita

- con attacchi 1/2"G

DA 012 . .

con 1 entrata - 1 uscita

- con attacchi 3/4"G

ZPRO 025 . .

Prolunga per artt. 010-012

- H19mm

FINITURE

DA

CR - cromo

ZPRO