

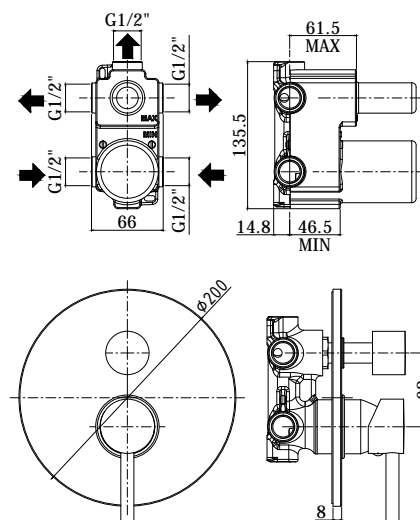
COLLEZIONE

birillo

IMMAGINE PRODOTTO



DISEGNO TECNICO



DESCRIZIONE

Miscelatore incasso doccia (3 uscite) completo di:

- piastra in metallo $\varnothing 200$ mm
- attacchi 1/2"G

ART.

BI 019 . .

con cartuccia deviatore (3 uscite + 3 posizioni combinate)

ZPRO 069 . .

Prolunga con deviatore per artt. 018-019

- H30mm

FINITURE

BI

CR - cromo

ZPRO

CR - cromo