**SPECIFICHE**

Allbox, parte incasso necessaria

Ingresso acqua calda e acqua fredda \varnothing 1/2"

Uscita \varnothing 1/2"

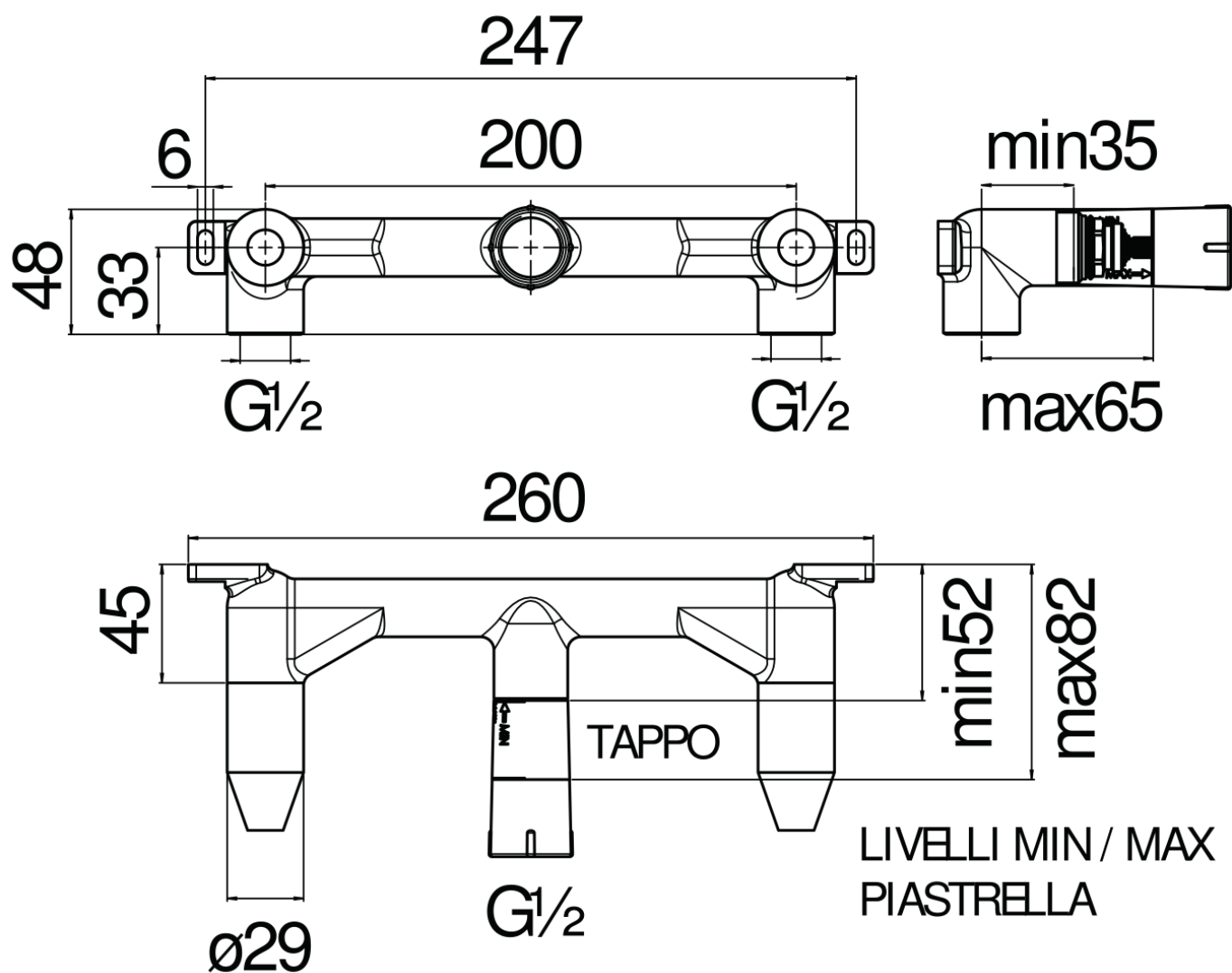


DIAGRAMMA DI PORTATA: ACQUA CALDA/FREDDA

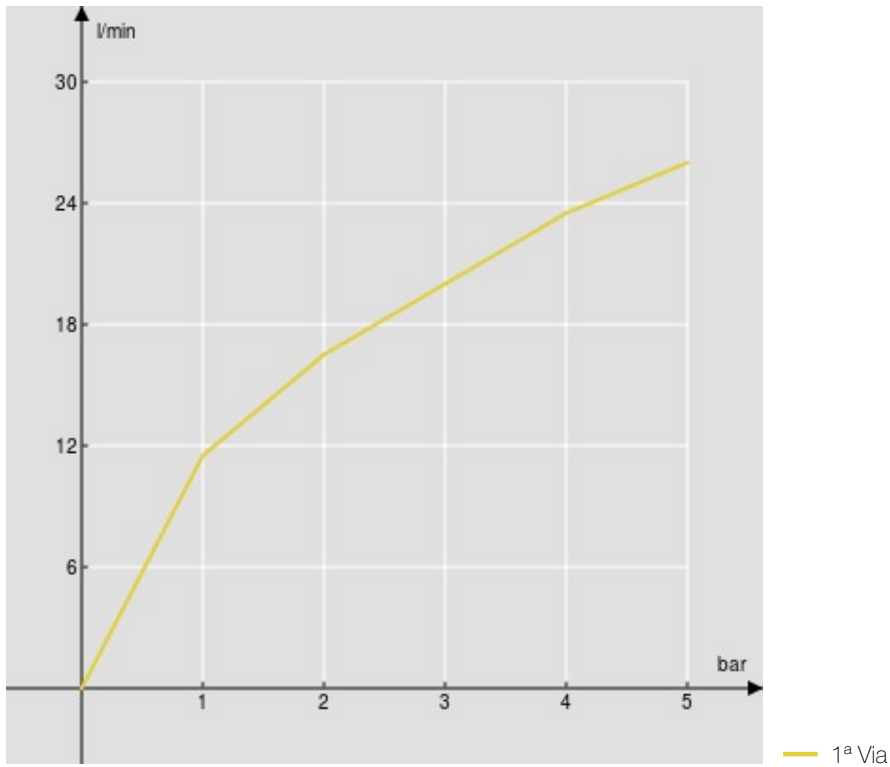


DIAGRAMMA DI PORTATA: ACQUA MISCELATA

