



SPECIFICHE

Deviatore 2 vie

Chrome

Uscite ø 1/2"

Imballo: 17,1 x 10,8 x 11 cm / 0,002031 m<sup>3</sup> / 1,248 kg

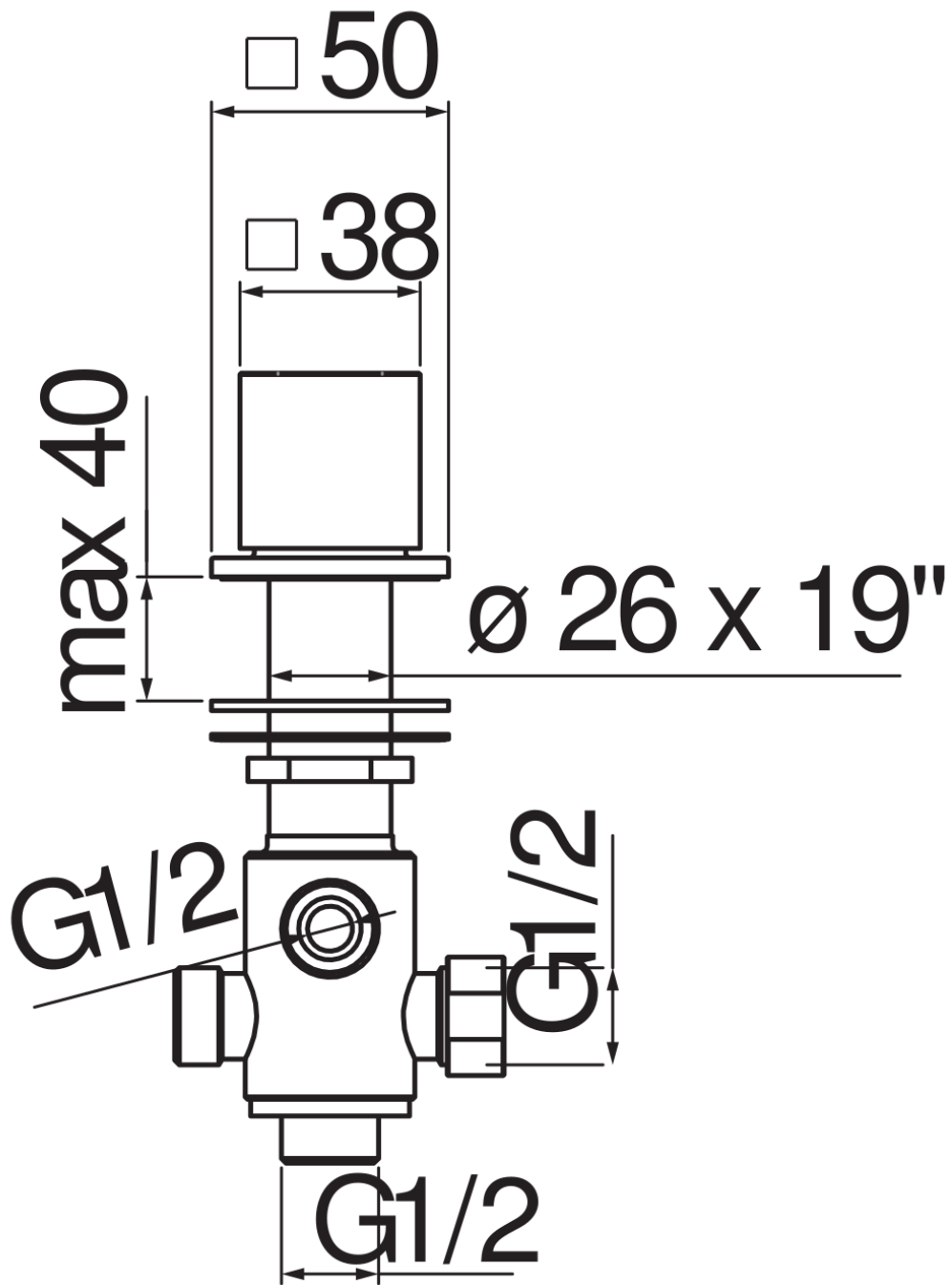


DIAGRAMMA DI PORTATA: ACQUA CALDA/FREDDA

