

ARTICOLO / Item
Artículo / Article / Artikel

KSA32/36
KSA32/36-30

R2

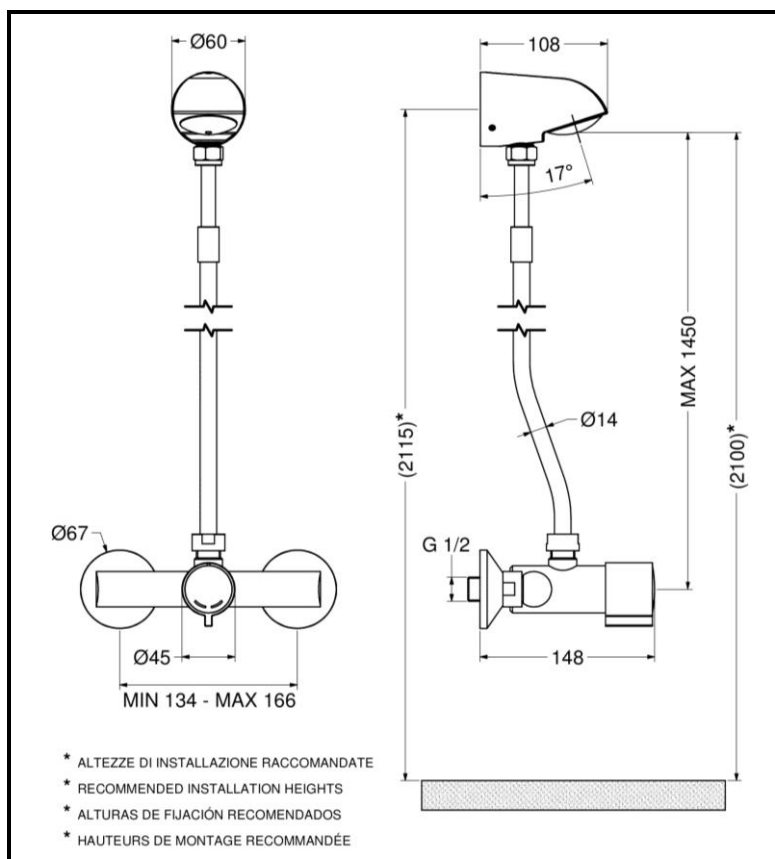
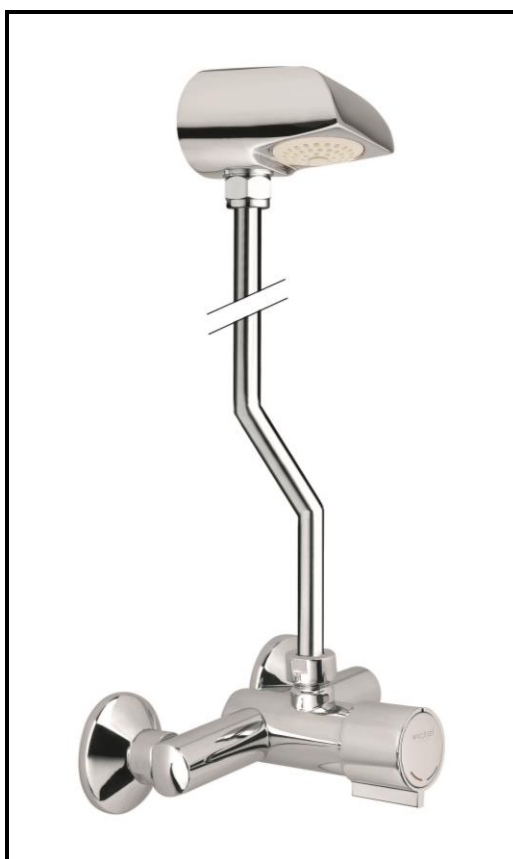
Kit miscelatore per doccia a parete con arresto temporizzato, soffione doccia e tubo di collegamento.

Kit including: wall mounted self-closing mixer for shower, shower head and connecting pipe.

Kit mezclador temporizado para ducha, fijación mural, cabeza de ducha y tubo de conexión.

Kit mitigeur temporisé mural à poussoir pour douche, pomme de douche et tube de raccordement.

Kombination aus Eingriff-Selbstschlussmischer mit 15 sek Laufzeit und Duschkopf mit Steigrohr



IT



COMPOSIZIONE

- Miscelatore temporizzato a parete a pulsante per doccia (art. 08132 / 08132-30)
- Soffione doccia (art. 09036)
- Kit di fissaggio tubo a muro (art. KFT14)
- Tubo di collegamento telescopico in ottone cromato

CARATTERISTICHE FUNZIONALI

Portata: 8 l/min (c/limitatore)
Pressione di alimentazione: Min 1 – max 6 bar
Pressione raccomandata: 2 – 4 bar
Temperatura di alimentazione: 5 – 65 °C
Tempo di erogazione: **Art. KSA32/36:** 15 sec. @ 3 bar (tolleranza come da EN 816: 15 ± 5 sec.), con possibilità di riduzione (-40%)
Art. KSA32/36-30: 25 sec. @ 3 bar (tolleranza come da EN 816: 30 +5/-10 sec.), con possibilità di riduzione (-40%)

EN



COMPOSITION

- Self-closing wall mounted push button mixer for shower (art. 08132 / 08132-30)
- Shower head (art. 09036)
- Wall pipe fixing kit (art. KFT14)
- Chromed brass telescopic connecting pipe

OPERATING CHARACTERISTICS

Flow rate: 8 l/min (w/flow regulator)
Operating pressure: Min 1 – max 6 bar
Recommended pressure: 2 – 4 bar
Water inlet temperature: 5 – 65 °C
Flow time: **Art. KSA32/36:** 15 sec. @ 3 bar (tolerance as stated in EN 816: 15 ± 5 sec.), can be reduced (-40%)
Art. KSA32/36-30: 25 sec. @ 3 bar (tolerance as stated in EN 816: 30 +5/-10 sec.), can be reduced (-40%)

ES



COMPOSICIÓN

- Mezclador temporizado mural con pulsador para ducha (art. 08132 / 08132-30)
- Cabeza de ducha (art. 09036)
- Kit de fijación mural para tubo (art. KFT14)
- Tubo de conexión telescópico en latón cromado

CARACTERÍSTICAS FUNCIONALES

Caudal:	8 l/min (c/ limitador de caudal)
Presión de alimentación:	Min 1 – max 6 bar
Presión recomendada:	2 – 4 bar
Temperatura de alimentación:	5 – 65 °C
Tiempo de descarga:	Art. KSA32/36: 15 sec. @ 3 bar (tolerancia como indicada en EN 816: 15 ± 5 sec.), con posibilidad de reducción (-40%) Art. KSA32/36-30: 25 sec. @ 3 bar (tolerancia como indicada en EN 816: 30 +5/-10 sec.), con posibilidad de reducción (-40%)

FR



COMPOSITION

- Mitigeur temporisé mural à poussoir pour douche (art. 08132 / 08132-30)
- Pomme de douche (art. 09036)
- Kit de fixation murale pour tuyau (art. KFT14)
- Tube de raccordement télescopique en laiton chromé

CARACTÉRISTIQUES FONCTIONNELLES

Débit:	8 l/min (avec limiteur de débit)
Pression d'alimentation:	Min 1 – max 6 bar
Pression recommandé:	2 – 4 bar
Température d'alimentation:	5 – 65 °C
Temporisation:	Art. KSA32/36: 15 sec. @ 3 bar (tolérance comme indiqué dans EN 816: 15 ± 5 sec.), avec la possibilité de réduction (-40%) Art. KSA32/36-30: 25 sec. @ 3 bar (tolérance comme indiqué dans EN 816: 30 +5/-10 sec.), avec la possibilité de réduction (-40%)

DE



Lieferumfang

- Eingriff-Selbstschlußmischer für Dusche für Zweiloch Wandmontage (Art. 08132 / 08132-30)
- Duschkopf (Art. 09036)
- Befestigungsset für Rohr (Art. KFT14)
- Teleskop-Steigrohr aus verchromten Messing

TECHNISCHE EIGENSCHAFTEN

Durchflußvolumen:	8 l/min (c/limitatore)
Zulaufdruck:	Min 1 – max 6 bar
Empfohlener Zulaufdruck:	2 – 4 bar
Zulauftemperatur:	5 – 65 °C
Fließzeit:	Art. KSA32/36: 15 sec. @ 3 bar (Toleranz: 15 ± 5 sek.), kann um 40% reduziert werden Art. KSA32/36-30: 25 sec. @ 3 bar (Toleranz wie in EN 816: 30 +5/-10 sek.), kann um 40% reduziert werden.