

**ARTICOLO / Item**  
**Artículo / Article**

**10272**

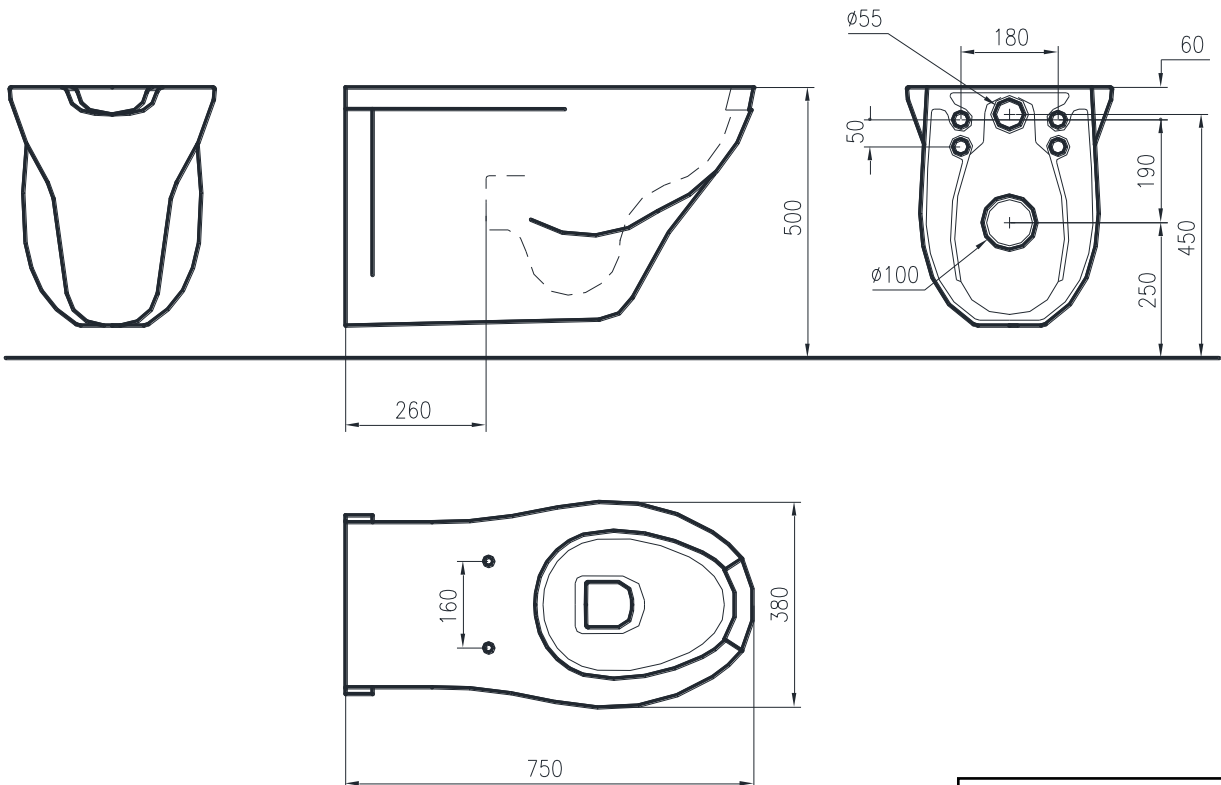
R1

Vaso sospeso serie EASY in ceramica con apertura frontale da cm 75.


EASY series ceramic 75cm hanging wc with front opening.


Inodoro suspendido en cerámica 75cm colección EASY con apertura frontal


Cuvette suspendue en céramique 75cm série EASY avec ouverture frontale




**DPR 503/96**

<b>IT</b> 
<b>CARATTERISTICHE</b>
<b>Scarico minimo:</b> 4,5 litri
<b>Punti di fissaggio:</b> 4 (fissaggi non inclusi)
<b>Colore:</b> Bianco
<b>Normativa di riferimento:</b> EN 997
<b>Note :</b> Installabile secondo DPR503/96 (vedi disegno)
<b>Accessori raccomandati</b>
<b>11200</b> Sedile con apertura frontale
<b>11200/C</b> Copertura igienica
<b>15107</b> Struttura di sostegno per muratura
<b>15107-CG</b> Struttura di sostegno per cartongesso

<b>EN</b> 
<b>OPERATING CHARACTERISTICS</b>
<b>Minimum water discharge:</b> 4,5 litres
<b>Fixing points:</b> 4 (fasteners not included)
<b>Colour:</b> White
<b>Reference norm:</b> EN 997
<b>Recommended accessories</b>
<b>11200</b> Cover seat with front opening
<b>11200/C</b> Removable plastic cover seat
<b>15107</b> Support structure for masonry
<b>15107-CG</b> Support structure for plasterboard

<b>ES</b> 
<b>CARACTERÍSTICAS</b>
<b>Caudal flush (min):</b> 4,5 litros
<b>Puntos de fijación:</b> 4 (elementos de fijación no incluidos)
<b>Color:</b> Blanco
<b>Legislación de referencia:</b> EN 997
<b>Accesorios recomendado</b>
<b>11200</b> Asiento blanco con apertura frontal
<b>11200/C</b> Asiento amovible con apertura frontal
<b>15107</b> Soporte para paredes de piedra
<b>15107-CG</b> Soporte para paredes de cartón de piedra

<b>FR</b> 
<b>CARACTÉRISTIQUES</b>
<b>Vidage (minimum):</b> 4,5 litres
<b>Points de fixation :</b> 4 (fixations pas incluses)
<b>Couleur:</b> Blanc
<b>Législation de référence:</b> EN 997
<b>Accessoires recommandé</b>
<b>11200</b> Abattant blanc avec ouverture frontale
<b>11200/C</b> Siège amovible en plastique avec ouverture frontale
<b>15107</b> Support pour mur de maçonnerie
<b>15107-CG</b> Support pour placopâtre