

ARTICOLO / Item **10242**
Artículo / Article

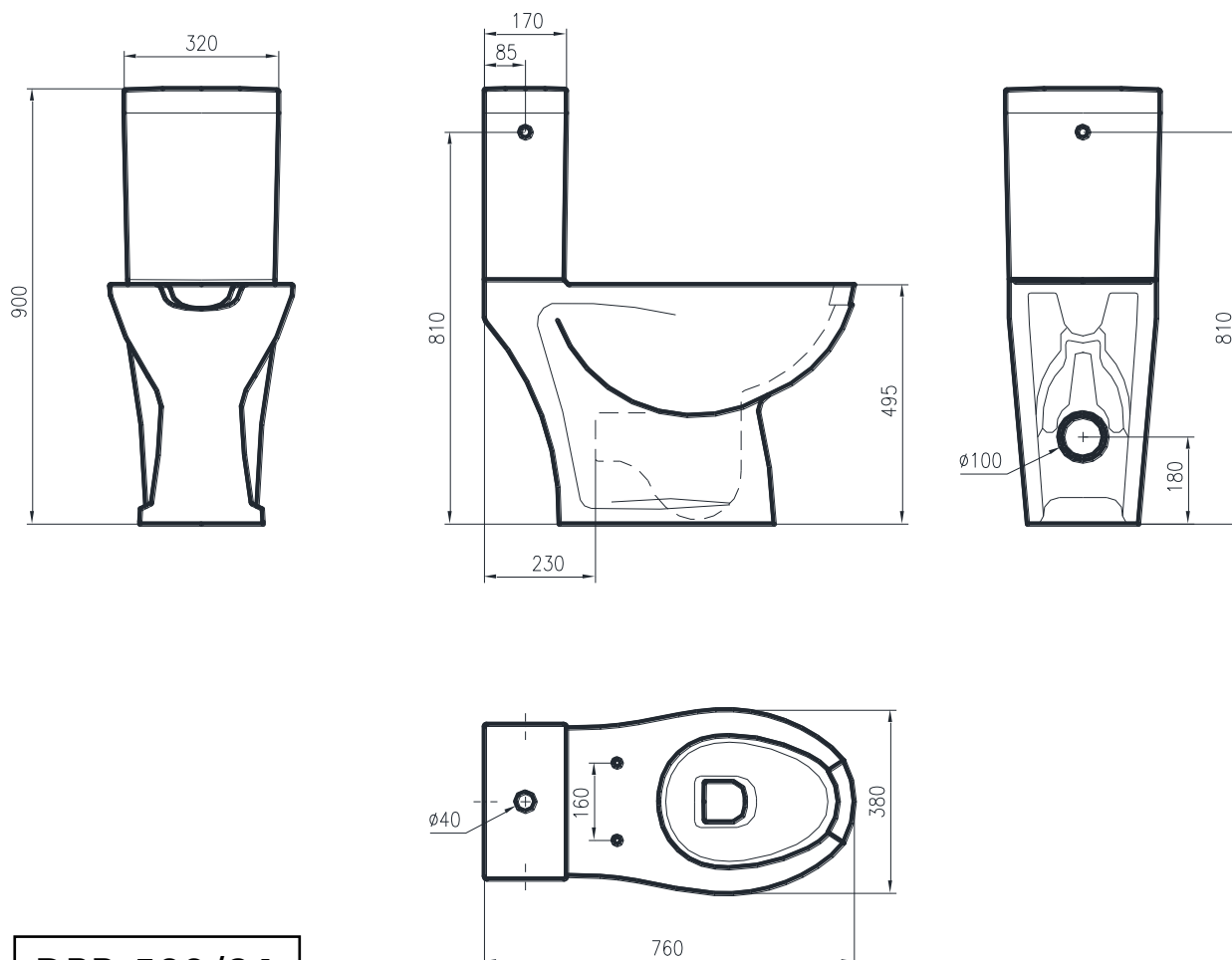
R1

Vaso monoblocco serie EASY in ceramica H=49 cm, con apertura frontale.


EASY series ceramic monoblock wc H=49cm with front opening

Monobloque inodoro en cerámica colección EASY h=49cm con apertura frontal

Cuvette monobloque en céramique série EASY h=49cm avec recevoir et ouverture frontale.



DPR 503/96

IT 

COMPOSIZIONE

- Vaso in ceramica con apertura frontale e scarico arretrato (curva tecnica e canotto diritto non inclusi)
- Cassetta in ceramica

CARATTERISTICHE

Scarico minimo: 5 litri

Punti di fissaggio: 4 (fissaggi non inclusi)


Colore: Bianco

Normativa di riferimento: EN 997

Note : Dimensioni conformi all'installazione secondo DPR 503/96

Accessori raccomandati

11200	Sedile con apertura frontale
11200/C	Copertura igienica
15410	Batteria di scarico pneumatica

EN 

COMPOSITION

- Ceramic floorstanding wc with front opening, for wall or floor discharge (outlet bend and straight tube not included)
- Ceramic cistern

OPERATING CHARACTERISTICS

Minimum water discharge: 5 litres


Fixing points: 4 (fasteners not included)

Colour: White

Reference norm: EN 997

Recommended accessories

11200	Cover seat with front opening
11200/C	Removable plastic cover seat
15410	Pneumatic drain set

ES 

COMPOSICIÓN

- Inodoro en cerámica con apertura frontal y descarga a suelo o pared (curva y tubo de desagüe no incluidos)
- Cisterna en cerámica

CARACTERÍSTICAS

Caudal flush (min): 5 litros


Puntos de fijación: 4 (elementos de fijación no encluidos)

Color: Blanco

Legislación de referencia: EN 997

Accesorios recomendado

11200	Asiento blanco con apertura frontal
11200/C	Asiento amovible con apertura frontal
15410	Batería de desagüe

FR 

COMPOSITION

- Cuvette en céramique avec vidage au sol ou mural (courbe et tube de vidage pas inclus)
- Réservoir en céramique

CARACTÉRISTIQUES

Vidage (minimum): 5 litres

Points de fixation : 4 (fixations pas incluses)

Coleur: Blanc

Législation de référence: EN 997

Accessoires recommandé

11200	Abattant blanc avec ouverture frontale
11200/C	Siège amovible en plastique pour cuvettes avec ouverture frontale
15410	Batterie de vidage