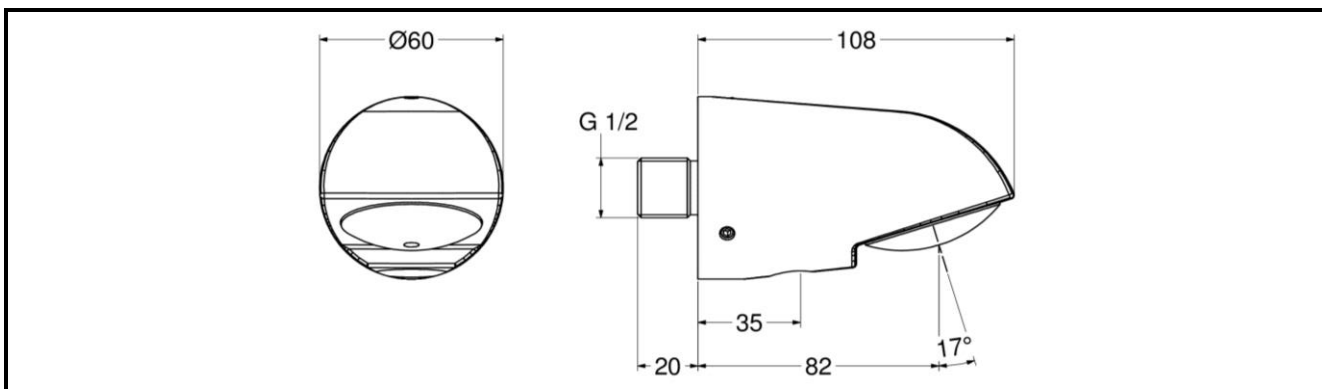


ARTICOLO / Item
Artículo / Article / Artikel

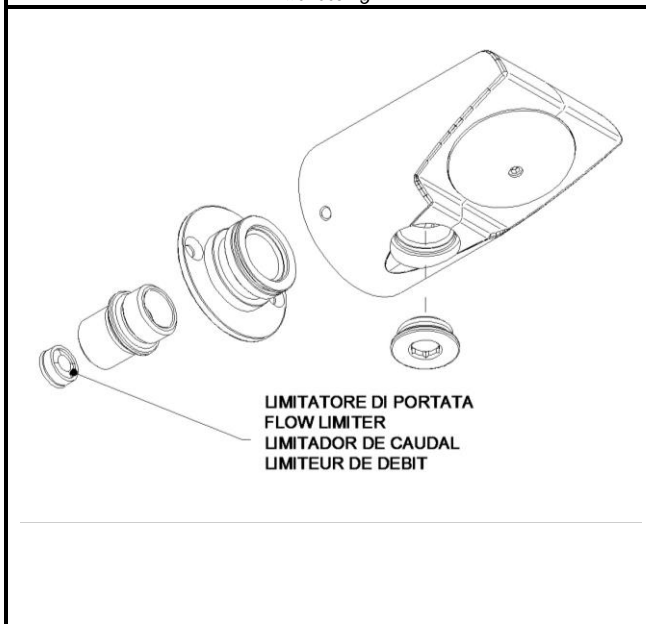
09036

Soffione doccia a parete antivandalo fisso con possibilità di alimentazione esterna.
Vandal proof wall mounted fixed shower head suitable for external water supply.
Rociador ducha mural fijo antivandálica con predisposición para alimentación externa.
Pomme de douche murale fixe antivandalisme avec prédisposition pour alimentation externe.
Vandalensicherer Duschkopf mit Antikalk-Strahlboden; wahlweise mit Wand- oder externem Rohrzufluss.

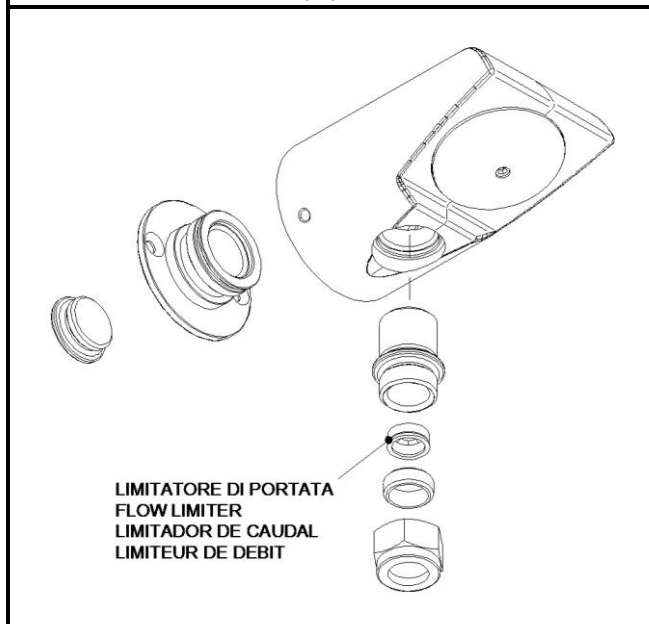
R2



MONTAGGIO CON ALIMENTAZIONE A PARETE / Wall water supply
Con alimentación a pared / Avec alimentation murale / Wasserzufluss wandseitig



MONTAGGIO CON ALIMENTAZIONE ESTERNA / External water supply
Con alimentación externa / Avec alimentation externe / Wasserzufluss extern



IT



COMPOSIZIONE

- Soffione in ottone cromato
- Raccordo di alimentazione 1/2", calotta e ogiva per tubo d.14 mm

CARATTERISTICHE FUNZIONALI

Portata: 8 l/min (c/limitatore di portata)
Pressione di alimentazione: Min 1 - max 6 bar
Temperatura di alimentazione: 5 - 65 °C

EN



COMPOSITION

- Chromed brass shower head
- 1/2" supply connection, cap and ogive for 14 mm diameter pipe

OPERATING CHARACTERISTICS

Flow rate: 8 l/min (w/flow regulator)
Operating pressure: Min 1 - max 6 bar
Water inlet temperature: 5 - 65 °C

ES



COMPOSICIÓN

- Rociador en latón cromado
- Enlace de alimentación 1/2", tapa y ojiva para tubo d. 14 mm

CARACTERÍSTICAS FUNCIONALES

Caudal: 8 l/min (c/limitador de caudal)
Presión de alimentación: Min 1 - max 6 bar
Temperatura de alimentación: 5 - 65 °C

FR



COMPOSITION

- Pomme de douche en laiton chromé
- Connexion d'alimentation 1/2", calotte et ogive pour tube d. 14 mm

CARACTÉRISTIQUES FONCTIONNELLES

Débit: 8 l/min (avec limiteur de débit)
Pression d'alimentation: Min 1 - max 6 bar
Température d'alimentation: 5 - 65 °C

DE



LIEFERUMFANG

- Duschkopf aus Messing
- 1/2" Wasserzulaufanschluß, Mutter und Klemmdichtung für Rohr Ø 14mm
- verdeckte Rosette für Wandmontage mit Drehsicherung

FUNKTIONALE EIGENSCHAFTEN

Durchflußvolumen: 8 l/min (mit Begrenzung)
Zulaufdruck: Min 1 - max 6 bar
Zulauftemperatur: 5 - 65 °C