

ARTICOLO / Item
Artículo / Article

08133

VARIANTI / Other versions
Otras opciones / Autres options

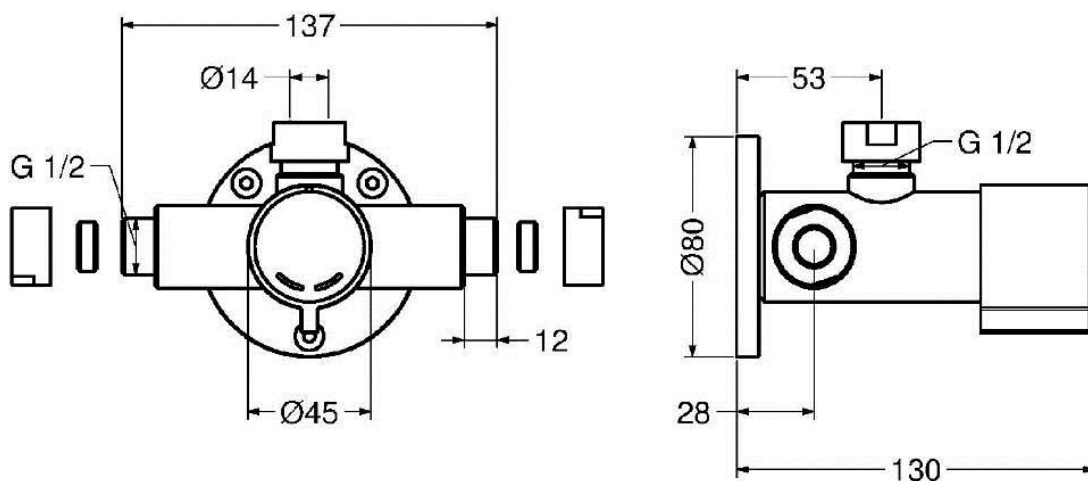
08133-30

Miscelatore temporizzato per doccia serie MINIMAL a parete con alimentazione esterna e comando a pulsante.

MINIMAL series self-closing wall mounted push button mixer for shower with external water supply.

Mezclador temporizado colección MINIMAL con pulsador para ducha, fijación mural.

Mitigeur temporisé pour douche série MINIMAL mural externe à poussoir.



IT



COMPOSIZIONE

- Corpo in ottone cromato
- Connessioni da 1/2" con calotte e ogive per tubo d.14 mm
- Con valvole di ritegno e filtri

CARATTERISTICHE FUNZIONALI

Portata:	8 l/min (c/limitatore)
Pressione di alimentazione:	Min 1 – max 6 bar
Pressione raccomandata:	2 – 4 bar
Temperatura di alimentazione:	5 – 65 °C
Tempo di erogazione:	15 sec. @ 3 bar (tolleranza: 15 ± 5 sec.), con possibilità di riduzione (-40%)

VARIANTI

- **08133-30** Rubinetto con vitone 25 sec. @ 3 bar (tolleranza come da EN 816: 30 +5/-10 sec.), con possibilità di riduzione (-40%)

EN



COMPOSITION

- Chromed brass body
- 1/2" connections with nuts and ogives d.14 mm
- With check valves and filters

OPERATING CHARACTERISTICS

Flow rate:	8 l/min (w/flow regulator)
Operating pressure:	Min 1 – max 6 bar
Recommended pressure:	2 – 4 bar
Water inlet temperature:	5 – 65 °C
Flow time:	15 sec. @ 3 bar (tolerance: 15 ± 5 sec.), can be reduced (-40%)

OTHER VERSIONS

- **08133-30** Tap with cartridge 25 sec. @ 3 bar (tolerance as stated in EN 816: 30 +5/-10 sec.), can be reduced (-40%)

ES



COMPOSICIÓN

- Cuerpo en latón cromado
- Conexiones 1/2" con tuercas y ojivas d.14 mm
- Con válvulas de retención

CARACTERÍSTICAS FUNCIONALES

Caudal:	8 l/min (c/ limitador de caudal)
Presión de alimentación:	Min 1 – max 6 bar
Presión recomendada:	2 – 4 bar
Temperatura de alimentación:	5 – 65 °C
Tiempo de descarga:	15 sec. @ 3 bar (tolerancia: 15 ± 5 sec.), con posibilidad de reducción (-40%)

OTRAS OPCIONES

- **08133-30** Grifo con cartucho 25 sec. @ 3 bar (tolerancia como indicada en EN 816: 30 +5/-10 sec.), con posibilidad de reducción (-40%)

FR



COMPOSITION

- Corps en laiton chromé
- Connexions 1/2" avec écrous et ogives d.14 mm
- Avec clapets anti-retour

CARACTÉRISTIQUES FONCTIONNELLES

Débit:	8 l/min (avec limiteur de débit)
Pression d'alimentation:	Min 1 – max 6 bar
Pression recommandé:	2 – 4 bar
Température d'alimentation:	5 – 65 °C
Temporisation:	15 sec. @ 3 bar (tolérance: 15 ± 5 sec.), avec la possibilité de réduction (-40%)

AUTRES OPTIONS

- **08133-30** Robinet avec cartouche 25 sec. @ 3 bar (tolérance comme indiqué dans EN 816: 30 +5/-10 sec.), avec la possibilité de réduction (-40%)