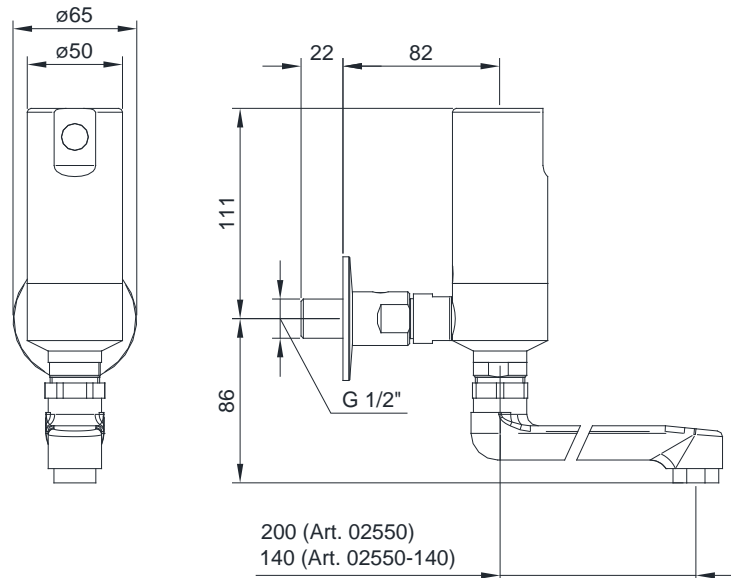


ARTICOLO / Item
 Artículo / Article

02550
02550-140

- Rubinetto esterno per lavabo con comando a fotocellula.
- Wall mounted electronic tap with swinging spout
- Grifo electrónico mural c/sensor a fotocélula y caño giratorio.
- Robinet électronique mural avec bec tournant, á détection infrarouge.



Dotazioni / Equipment / Dotaciones / Équipements	- Elettrovalvola bistabile 6V - Batteria litio 6V - Valvola di intercettazione (per regolazione portata) - Filtro
	- Bi-stable solenoid valve 6V - 6 V lithium battery - Ball valve (to regulate the flow rate) - Removable filter gasket
	- Electroválvula biestable 6V - Batería al litio 6V - Llave de paso para ajustar el caudal - Filtro extraíble
	- Solénoïde bistable 6V - Pile Lithium 6V - Vanne à boisseau pour régler le débit - Filtre extractible

CARATTERISTICHE FUNZIONALI / OPERATING CHARACTERISTICS/ CARACTERÍSTICAS FUNCIONALES / CARACTÉRISTIQUES FONCTIONNELLES	
Alimentazione elettrica / Power supply/ Alimentación eléctrica / Alimentation électrique	- Batteria litio (inclusa)
	- Lithium battery CRP2 – 6V (included).
Durata stimata batteria / Battery life cycles/ Duración estimada batería / Durée estimée batterie	- Battería al litio (en dotación)
	- Pile Lithium (incluse)
	- 220.000 operazioni
	- 220.000 cycles.
	- 220.000 operaciones.
	- 220.000 opérations.

Attivazione / Activation / Activación / Activation	Interruttore ad infrarossi : rileva gli oggetti a 5-8 cm di distanza per aprire e chiudere l'acqua. Dopo 1 minuto chiude automaticamente.
	Infra-red on-off switch : it opens/closes the water when detects objects within a 5-8 cm range. After 1 minute it closes automatically.
	Interruption à infra-rouge : il relève les objets à 5-8 cm de distance pour ouvrir et fermer l'eau. Après 1 minute il se ferme automatiquement
	Commutador a infra-rojo: nota los objetos a 5-8 cm. de distancia para abrir y cerrar el agua. Después de 1 minuto el grifo se cierra automáticamente.
Pressione di alimentazione / Operating pressure Presión de alimentación / Pression d'alimentation	Min 1 max 8 [bar]
Temperatura di alimentazione / Water inlet temperature Temperatura de alimentación / Température d'alimentation	5 – 70 [°C]
Auto-erogazione / Self - opening/ Auto-descarga / Auto-approvisionnement	Ogni 24 ore dall'ultimo utilizzo
	Every 24 hours
	Cada 24 horas desde la última utilización
	24 heures après la dernière utilisation
Blocco batteria scarica / Low battery safety/ Bloqueo batería descargada / Système de blocage batterie déchargée	Led indicatore di batteria in esaurimento ; in caso di batteria scarica il rubinetto viene bloccato chiuso.
	Low battery led indicator : in case of exhausted battery the tap is kept closed.
	Led indicador de batería casi descargada; en caso de batería descargada el grifo se bloquea cerrado.
	Led indicateur de batterie faible; si la batterie est déchargée, le robinet s'arrêt.

