

**ARTICOLO / Item**  
**Artículo / Article**

**02506**

**VARIANTI / Other versions**  
**Otras opciones / Autres options**

**02506/R**

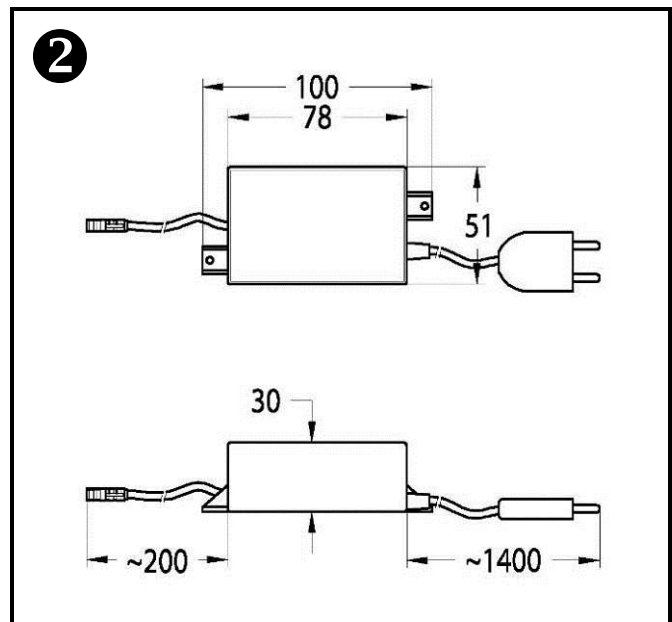
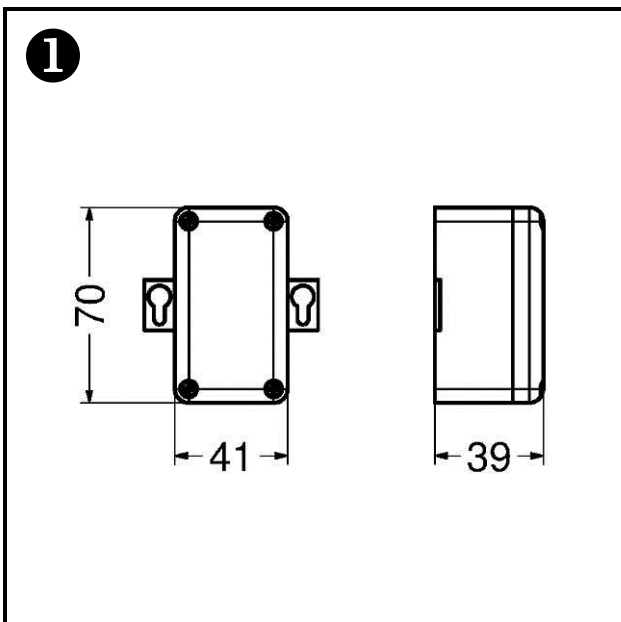
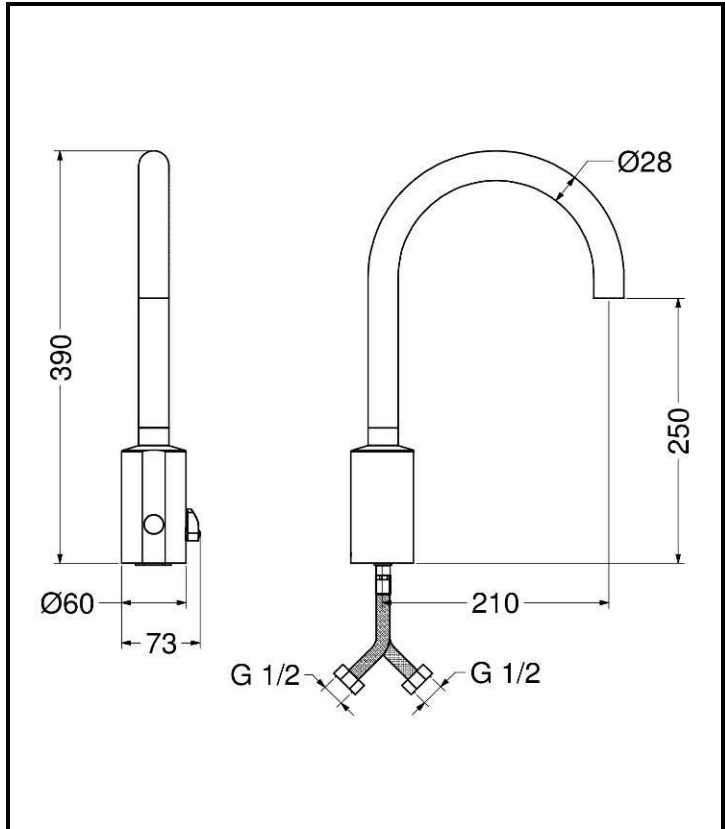
R3

Miscelatore elettronico per lavabo serie CURVE con bocca girevole e alimentazione a batteria.

CURVE series electronic basin mixer with swinging spout and powered by battery.

Mezclador electrónico para lavabo colección CURVE con caño giratorio y alimentación con baterías.

Mitigeur électronique sur plage lavabo série CURVE avec bec tournant et alimentation à piles.



**IT**

**COMPOSIZIONE**

- Corpo in ottone cromato
- Canna girevole in ottone cromato
- Elettrovalvola bistabile 6 V (interna)
- Sensore ad infrarossi
- Batteria al litio 6 V CRP2 (esterna)

**CARATTERISTICHE FUNZIONALI**

**Pressione di alimentazione:** Min 1 – max 8 bar  
**Temperatura di alimentazione:** 5 – 70 °C  
**Alimentazione elettrica:** Batteria al litio 6 V (inclusa) ❶  
**Durata stimata batteria:** 220.000 operazioni  
**Attivazione:** Sensore ad infrarossi modalità ON/OFF: apertura e chiusura dell'acqua comandate posizionando la mano a 3-8 cm dal sensore  
**Auto-erogazione:** Ogni 24 ore dall'ultimo utilizzo  
**Blocco antivandalo:** Chiusura automatica dopo 60 secondi di erogazione continua  
**Blocco batteria scarica:** Led indicatore di batteria scarica: in caso di batteria scarica il rubinetto viene bloccato chiuso

**VARIANTI**  
 - 02506/R Con alimentatore di rete 230 V ❷

**EN**

**COMPOSITION**

- Chromed brass body with
- Chromed brass swinging spout
- Bi-stable solenoid valve 6 V (internal)
- Infra-red sensor
- 6 V CRP2 lithium battery (external)

**OPERATING CHARACTERISTICS**

**Operating pressure:** Min 1 – max 8 bar  
**Water inlet temperature:** 5 – 70 °C  
**Power supply:** Lithium battery 6 V (included) ❶  
**Battery life cycles:** 220.000 cycles  
**Activation:** Infra-red infrared sensor in ON/OFF mode: opening and closing of the water by putting the hand at 3-8 cm from the sensor  
**Self-opening:** Every 24 hours since the last activation  
**Vandal proof safety:** Self-closing after 60 seconds of continuous flow  
**Low battery safety:** Exhausted battery led indicator: in case of exhausted battery the tap is kept closed

**OTHER VERSIONS**  
 - 02506/R Main powered 230 V ❷

**ES**

**COMPOSICIÓN**

- Cuerpo en latón cromado
- Caño giratorio en latón cromado
- Electroválvula biestable 6 V (interna)
- Sensor a rayos infrarrojos
- Batería al litio 6 V CRP2 (exterior)

**CARACTERÍSTICAS FUNCIONALES**

**Presión de alimentación:** Min 1 – max 8 bar  
**Temperatura de alimentación:** 5 – 70 °C  
**Alimentación eléctrica:** Batería al litio 6 V (en dotación) ❶  
**Duración estimada batería:** 220.000 operaciones  
**Activación:** Sensor a infrarrojos en modalidad ON/OFF: apertura y cierre del agua colocando la mano a 3-8 cm desde el sensor  
**Auto-descarga:** Cada 24 horas desde la última utilización  
**Bloqueo antivandálico:** Cierre automático después de 60 segundos de descarga continua  
**Bloqueo batería descargada:** Led indicador de batería descargada: en caso de batería descargada el grifo se bloquea cerrado

**OTRAS OPCIONES**  
 - 02506/R Con alimentador de red 230 V ❷

**FR**

**COMPOSITION**

- Corps en laiton chromé
- Bec tournant en laiton chromé
- Solénoïde bistable 6 V (interne)
- Capteur infrarouge
- Batterie Lithium 6 V CRP2 (extérieur)

**CARACTÉRISTIQUES FONCTIONNELLES**

**Pression d'alimentation:** Min 1 – max 8 bar  
**Température d'alimentation:** 5 – 70 °C  
**Alimentation électrique:** Batterie lithium 6 V (incluse) ❶  
**Durée estimée batterie:** 220.000 opérations  
**Activation:** Capteur infrarouge en mode ON/OFF: ouverture et fermeture de l'eau en plaçant la main à 3-8 cm du capteur  
**Auto-apvisionnement:** 24 heures après la dernière utilisation  
**Système de blocage anti-vandalisme:** Fermeture automatique après 60 sec. d'écoulement de l'eau continu  
**Système de blocage batterie déchargée:** Led indicateur de batterie déchargée: si la batterie est déchargée, le robinet s'arrête

**AUTRES OPTIONS**  
 - 02506/R Avec alimentateur extérieur 230 V ❷

