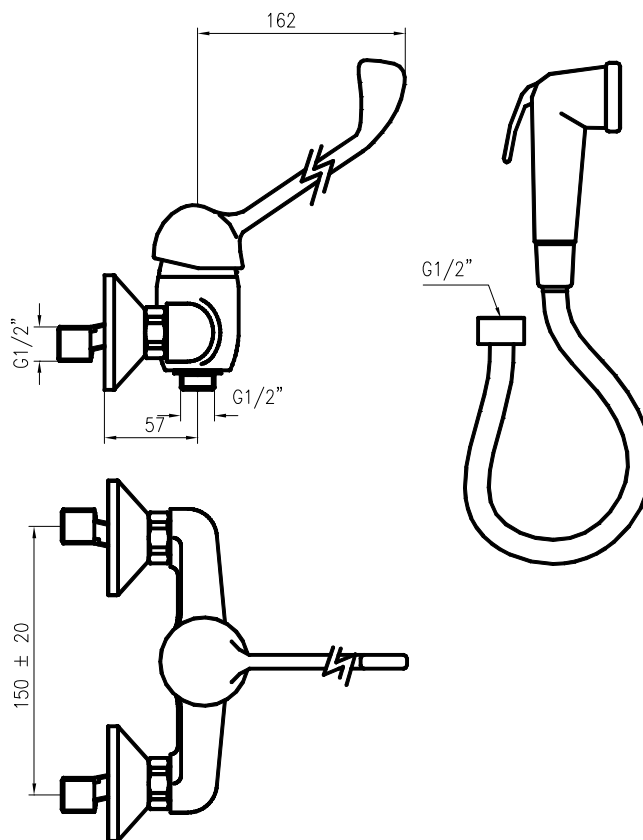


ARTICOLO / Item
 Artículo / Article

02404

- Miscelatore monocomando esterno a parete c/flessibile e doccetta. Comando a leva clinica.
- Wall mounted single lever mixer with flexible and shower. With clinical lever.
- Mezclador monomando externo mural con flexo y teleducha. Mando con palanca medical.
- Mitigeur à mur avec levier médicale, douchette et flexible pour cuvette WC.



Pressione di alimentazione / Operating pressure / Presión de alimentación / Pression d'alimentation	Min 1 max 8 [bar]
Temperatura max di alimentazione / Maximum water temperature / Máxima temperatura de alimentación / Température maximale d'alimentation	65 °C
Portata / Flow rate / Caudal / Débit	4 l/min (limitata / with flow restrictor / con limitador de caudal / avec limiteur de débit)
Dotazioni / Equipment / Dotaciones / Equipements	<ul style="list-style-type: none"> - Flessibile pvc 120 cm - Doccetta shut-off con limitatore 4 l/min e supporto a muro - Valvole di ritegno
	<ul style="list-style-type: none"> - PVC flexible hose 120 cm - Shut-off shower with flow limiter 4 l/min and wall fixing support - Check valves
	<ul style="list-style-type: none"> - Flexo pvc 120 cm - Teleducha shut-off con limitador 4 l/min y soporte de pared - Válvulas de retención
	<ul style="list-style-type: none"> - Flexible pvc 120 cm - Douchette shut-off avec limiteur 4 l/min et support á mur - Clapets anti-retour