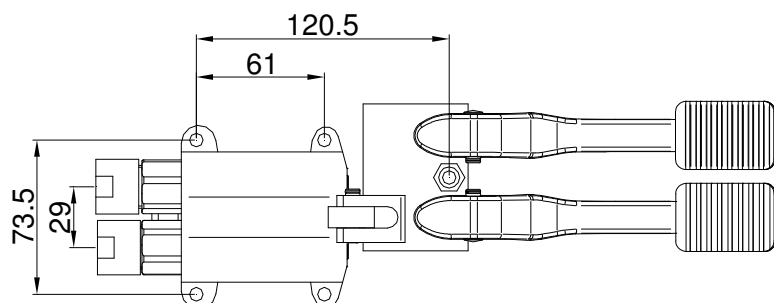
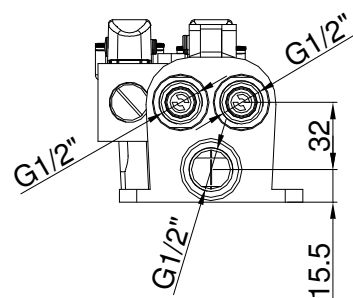
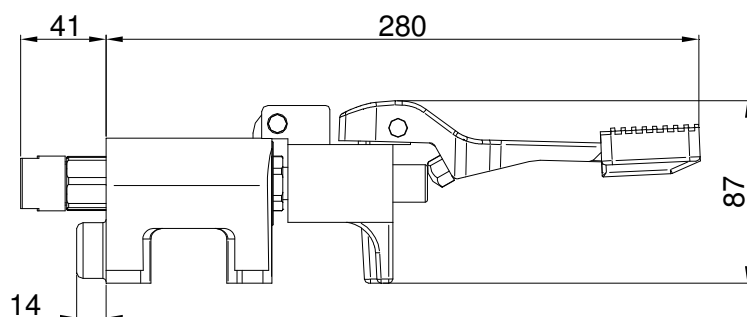
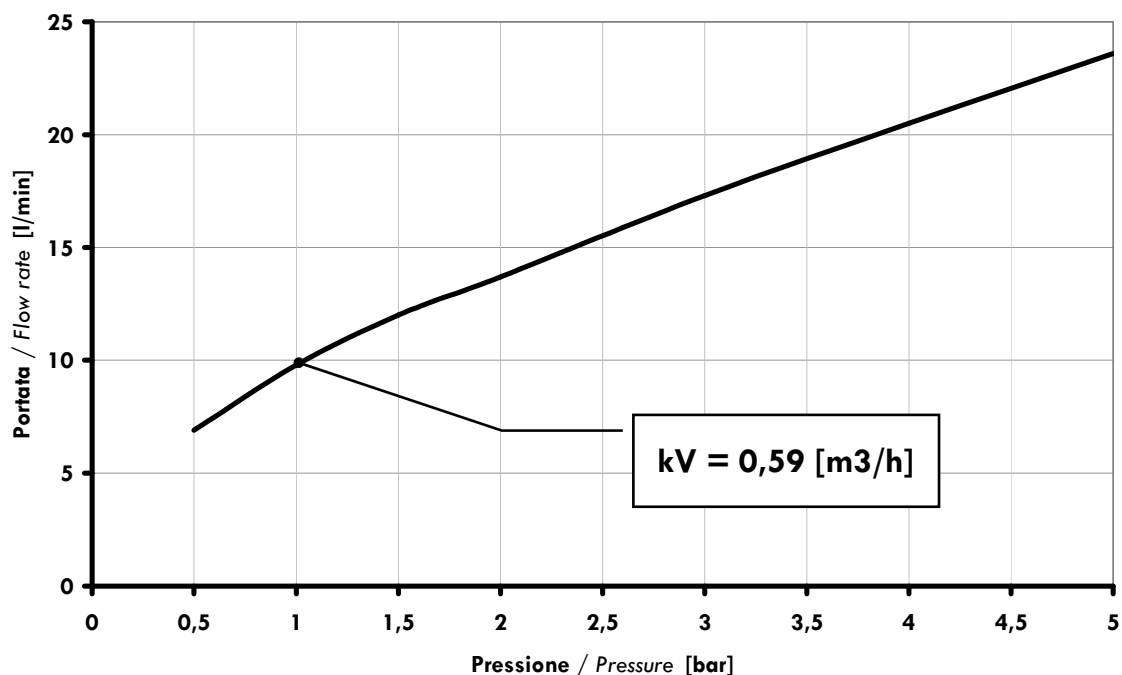


ARTICOLO / Item  
Artículo / Article

**02075/01**

- Miscelatore progressivo a pavimento, con dispositivo di bloccaggio per erogazione continua dell'acqua.
- Foot operated progressive mixer, with stop for continuous flow. Floor mounted type.
- Grifo monopedal mezclador progresivo suelo, con bloqueo para descarga continua de agua.
- Mitigeur progressive à une pédale avec dispositif de blocage pour écoulement continue, fixation murale.





**STRUTTURA / COMPOSITION / ESTRUCTURA / STRUCTURE**

|  |   |
|--|---|
| <b>Dotazioni / Equipment /<br/>Dotaciones / Équipement</b> | - Valvole di ritegno  |
|  | - Check valves<br>- Válvulas de retención<br>- Clapet anti-retour |

**CARATTERISTICHE FUNZIONALI / OPERATING CHARACTERISTICS / CARACTERÍSTICAS  
 FUNCIONALES / CARACTÉRISTIQUES FUNCTIONNELLES**

|   |                     |
|---|---------------------|
| <b>Pressione di alimentazione</b><br>Operating pressure<br>Presión de alimentación<br>Pression d'utilisation                | Min 0.5 max 8 [bar] |
| <b>Temperatura di alimentazione</b><br>Water inlet temperature<br>Temperatura de alimentación<br>Température d'alimentation | 5 – 70 [°C]         |