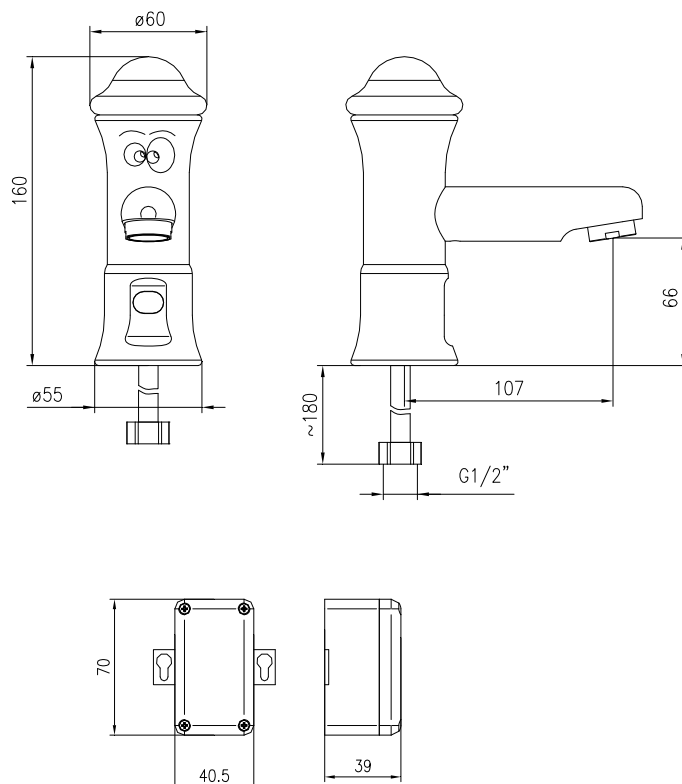


ARTICOLO / Item
 Artículo / Article

01250

- Rubinetto monoforo per lavabo con comando a fotocellula.
- Infrared sensor operated tap.
- Grifo electrónico monoagua.
- Robinet à détection infrarouge.



CARATTERISTICHE / DETAILS / CARACTERÍSTICAS / CARACTÉRISTIQUES

Alimentazione elettrica / Power supply / Alimentación eléctrica / Alimentation électrique	Batteria litio (inclusa)
	Lithium battery CRP2 – 6V (included).
	Batería al litio en dotación
	Batterie Lithium (incluse)
Durata stimata batteria / Battery life cycles / Duración estimada batería / Durée estimée batterie	220.000 operazioni
	220.000 cycles
	220.000 operaciones
	220.000 opérations
Attivazione / Activation / Activación / Activation	Sensore ad infrarossi
	Infra-red sensor
	Sensor a infrarrojos
	Capteur infrarouge
Pressione di alimentazione / Operating pressure / Presión de alimentación / Pression d'alimentation	Min 1 max 8 [bar]
Temperatura di alimentazione / Water inlet temperature / Temperatura de alimentación / Température d'alimentation	5 – 65 [°C]
Rivestimento / Coating / Revestimiento / Revêtement	Verniciatura a polvere epossidica
	Epoxidic dust painting
	Pintado con polvo epoxidico
	Peint avec poudre époxy
Portata / Flow rate / Caudal / Débit	6 l/min (c/limitatore, w/flow limiter, c/limitador de caudal, avec limiteur de débit)
Auto-erogazione / Self – opening / Auto-descarga / Auto-aprovisionnement	Ogni 24 ore dall'ultimo utilizzo
	Every 24 hours
	Cada 24 horas desde la última utilización
	24 heures après la dernière utilisation

Blocco antivandalo / Vandal proof safety Bloqueo antivandálico / Système de blocage anti-vandalisme	Chiusura automatica dopo 60 secondi di erogazione continua
	Self-closing after 60 seconds.
	Cierre automático después de 60 segundos de descarga continua
Blocco batteria scarica / Low battery safety Bloqueo batería descargada / Système de blocage batterie déchargée	Fermeture automatique après 60 sec. d'écoulement de l'eau continu.
	Led indicatore di batteria in esaurimento ; in caso di batteria scarica il rubinetto viene bloccato chiuso.
	Low battery led indicator : in case of exhausted battery the tap is kept closed.
	Led indicador de batería casi descargada; en caso de batería descargada el grifo se bloquea cerrado.
	Led indicateur de batterie faible; si la batterie est déchargée, le robinet s'arrêt.

Varianti / Other versions	
01250/PT	Con premiscelatore termostatico art. 09028-12
	With thermostatic pre-mixer art. 09028-12
	Con pre-mezclador termostático art. 09028-12
	Avec pré-mitigeur thermostatique art. 09028-12