

CRONOU MIDOSTATI

Cronotermostato a programmazione settimanale con sensore di umidità integrato che consente di effettuare la regolazione della temperatura e il controllo dell'umidità ambiente grazie a due relè indipendenti.

Il primo relè è comandato dall'impostazione della temperatura mentre il secondo relè si attiva al raggiungimento della soglia di umidità e, a seconda dell'impostazione come strumento di massima o di minima, può comandare ad esempio un deumidificatore o un umidificatore.

COMPONENTI

1. Base in plastica per l'installazione a parete o fissaggio su scatola 503 (o analoga)
2. Ampio display per la visualizzazione dello stato di funzionamento, dell'ora e del giorno, della temperatura e dell'umidità presente nell'ambiente
3. Tastiera nascosta sotto il frontale per la programmazione dello strumento
4. 4 Disponibile in due colorazioni: bianco o nero

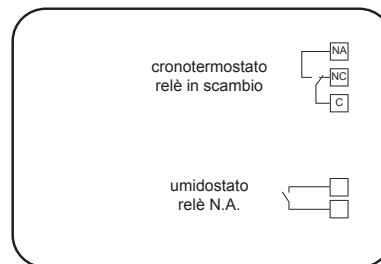
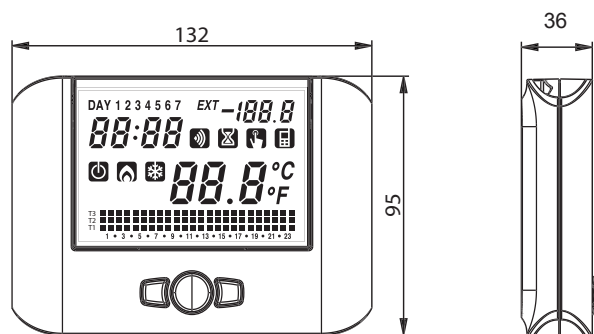
- Alimentazione a batterie 1x1,5V (tipo AA)
- Due uscite:
 - relè bistabile con contatto in scambio da 5A / 250Vac (cronotermostato)
 - relè bistabile normalmente aperto da 5A / 250 Vac (umidostato)
- Cambio automatico ora solare/legale
- Blocco tastiera per installazioni in luoghi pubblici



CRONOU MIDOSTATI SETTIMANALI DA PARETE FUNZIONI UMIDOSTATO

- 3 modalità di funzionamento:
 - Automatico (su 3 valori di temperatura)
 - Manuale (con temperatura manuale)
 - Spento (con temperatura di antigelo)
 - Programmazione:
 - 7 programmi per funzionamento invernale (modificabili)
 - 7 programmi per funzionamento estivo (modificabili)
 - Funzionamento estate/inverno
 - Funzionamento temporizzato (manuale, automatico, spento)
 - Ritardo di commutazione impostabile a 15, 30 o 45 minuti (indipendente per ogni ora)
 - Regolazione della temperatura tipo ON-OFF o proporzionale
- Regolazione dell'umidità tipo on-off con differenziale impostabile tra 5% e 20% RH
 - Campo di regolazione: 30÷90% RH oppure spento
 - Modo di funzionamento (strumento di minima - umidificatore o strumento di massima - deumidificatore) impostabile tramite menù
 - Tempo minimo tra una commutazione e la successiva: 1 minuto

DIMENSIONI E SCHEMA ELETTRICO



CARATTERISTICHE GENERALI

Alimentazione da batteria	V DC	1 x 1,5 V (AA)
Riserva di carica	h	1
Fissaggio		Parete / Scatola 503
Grado di protezione		IP XXD
Temperatura di funzionamento	°C	0 ÷ +50
Temperatura di immagazzinamento	°C	-10 ÷ +65
Umidità relativa	HR	20 ÷ 90% non condensante

UMIDOSTATO

Campo di regolazione	HR	Off, 30÷90%
Differenziale impostabile	HR	5 ÷ 20%
Tempo tra due commutazioni	min	1
Precisione	HR	±3%
Risoluzione	HR	1%
Portata relè bistabile N.A. a 250Vac	A	5

CRONOTERMOSTATO

Programmazione		settimanale
Funzionamento		estate/inverno
Temperature impostabili		3 + antigelo + manuale
Misura della temperatura	°C	0 ÷ +50
Precisione misura	°C	0,5
Risoluzione della temperatura	°C	0,1
Risoluzione programmazione	h	1
Intervallo tra due misure di temperatura	s	20
Ritardo di accensione	min	15, 30, 45
Tipo di regolazione		ON-OFF o proporzionale
Differenziale impostabile	°C	0,1÷1
Banda (in Proporzionale)	°C	0,5 ÷ 5
Periodo (in Proporzionale)	min	10, 20, 30
Portata relè in scambio a 250Vac	A	5

RIFERIMENTI NORMATIVI

La conformità alle Direttive Comunitarie: 2006/95/CE (Bassa Tensione), 2004/108/CE (Compatibilità Elettromagnetica) è dichiarata in riferimento alle Norme seguenti:

- Sicurezza e Compatibilità E.M.: CEI EN 60730-2-7 / CEI EN 60730-2-9 / CEI EN 60730-2-13