

FUNZIONE

I defangatori sono normalmente installati sulla caldaia nei circuiti chiusi degli impianti domestici per separare le impurità contenute nel fluido termovettore (particelle di sabbia, fanghi, ruggine, ecc.) raccogliendole in una tazza di decantazione dalla quale è possibile scaricarle anche ad impianto funzionante aprendo semplicemente un rubinetto.

Grazie alle loro caratteristiche costruttive i defangatori sono in grado di separare anche le particelle di impurità più piccole presenti negli impianti in modo continuo e con basse frequenze di pulizia.

I defangatori garantiscono un funzionamento ottimale degli impianti di climatizzazione riducendo al minimo l'intasamento di tubazioni, elementi scaldanti, scambiatori di calore, evitando la conseguente riduzione del rendimento globale dell'impianto. Prevengono inoltre l'usura e il danneggiamento dei componenti degli impianti (pompe, valvole, ecc.) comportando solo una minima perdita di carico.



GAMMA PRODOTTI

Articolo	Misura	Colore	Codice
747	3/4"	Giallo	82747AE05*
747	3/4"	Nichelato	82747AE06*
747	3/4"	Cromato Lucido	82747AE07*
747	3/4"	Bianco	82747AE13*
748	3/4"	Giallo	82748AE05
748	3/4"	Nichelato	82748AE06
748	3/4"	Cromato Lucido	82748AE07
748	3/4"	Bianco	82748AE13

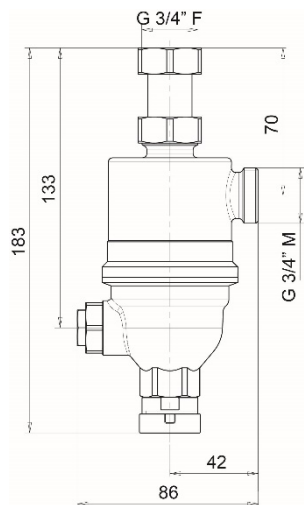


I prodotti segnati con il simbolo * sono dotati di inserto magnetico 749.

CARATTERISTICHE TECNICHE

Corpo:	Ottone CB 753 S - UNI EN 1982
Tazza di decantazione:	Ottone CB 753 S - UNI EN 1982
Tappo superiore:	Ottone CW 617 N - UNI EN 12165
Elemento interno:	Acciaio INOX
Rubinetto di scarico:	Composito
Tenute idrauliche:	EPDM Perossidico (per alta temperatura)
Fluidi d'impiego:	acqua, soluzioni glicolate
Percentuale max di glicole:	50%
Temperatura di esercizio:	0°÷110°C
Pressione max di esercizio:	10 bar
Conessioni - Principale:	G 3/4"
- Scarico:	G 3/4" con portagomma Ø15
Magnete:	Neomidio REN35 B=10.500 Gauss (per Art. 747)

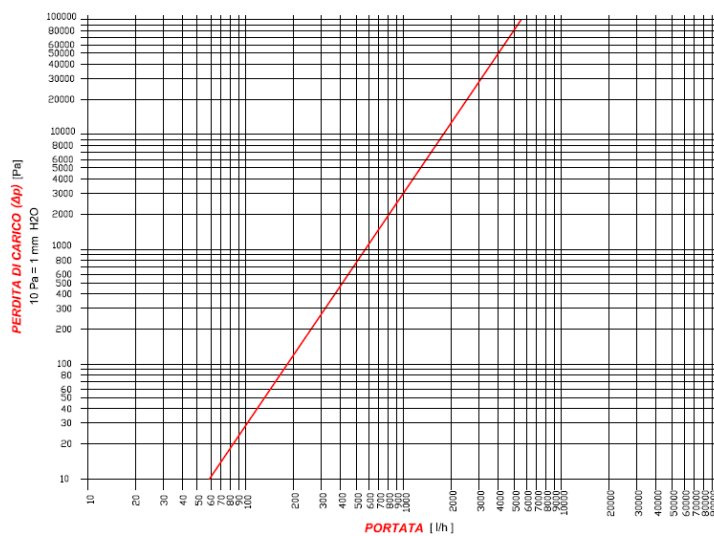
DIMENSIONI



CARATTERISTICHE IDRAULICHE - PERDITE DI CARICO

Defangatore magnetico/compatto, Art. 747/748 3/4"

DIAGRAMMA PERDITE DI CARICO



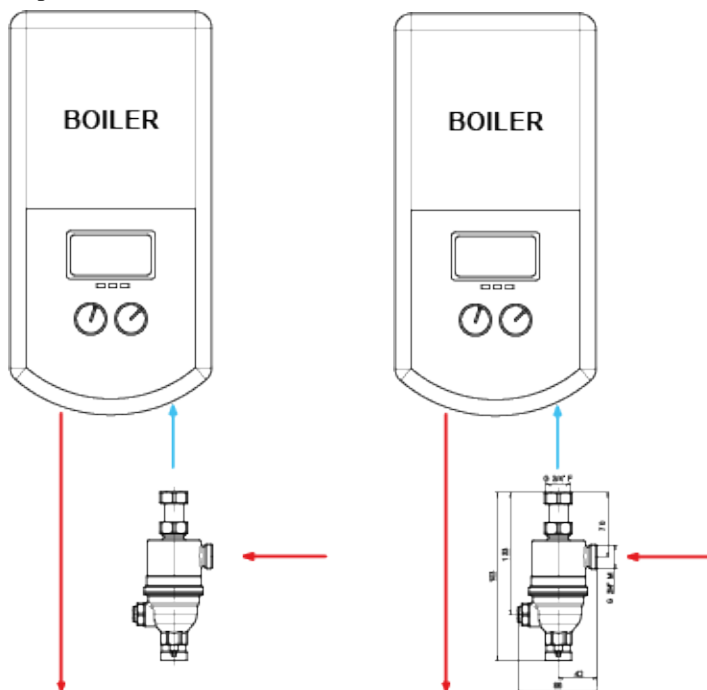
Kv
[m³/h]

5,5

Nella tabella sotto riportata sono indicati i valori del Kv relativi alla gamma dei defangatori ICMA disponibili.

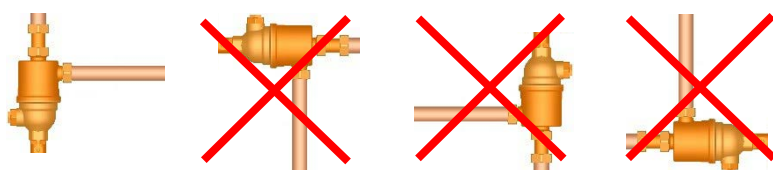
SCHEMA APPLICATIVO

Il defangatore deve essere installato preferibilmente nel circuito di ritorno a monte della caldaia e della eventuale pompa di ricircolo, in modo da fermare le impurità che arrivano dal circuito di climatizzazione, soprattutto in fase di accensione dell'impianto.



INSTALLAZIONE

Il defangatore può essere installato solo in posizione verticale in modo da favorire la sedimentazione delle impurità nella coppa inferiore.



Inserto magnetico

SCARICO FANGHI

Nella parte inferiore del defangatore è presente un rubinetto tramite il quale è possibile effettuare lo spurgo delle impurità raccolte all'interno della coppa.

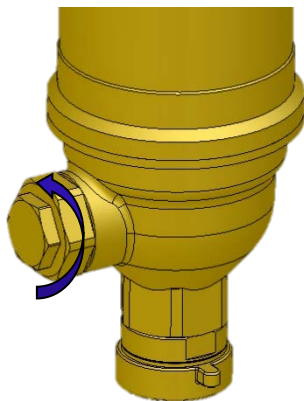
In dotazione viene fornito un portagomma Ø20mm che è possibile montare sul rubinetto per convogliare a propria discrezione lo scarico.

NB: è possibile effettuare questa operazione anche ad impianto funzionante!

Per effettuare questa operazione è necessario:

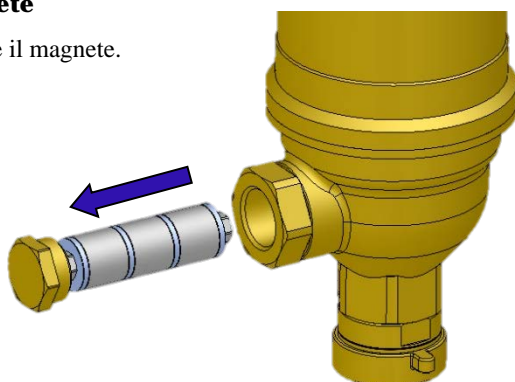
Svitamento dado magnete

Svitare il dado del magnete con una chiave del 17.



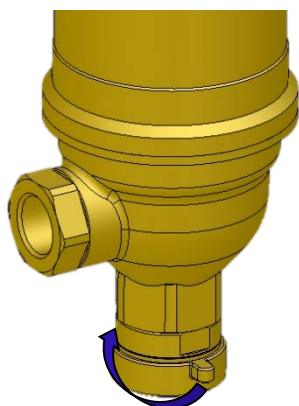
Estrazione del magnete

Estrarre il magnete.



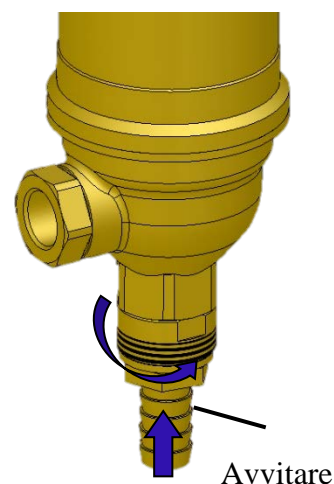
Svitamento del tappo del rubinetto

Svitare il tappo del rubinetto.



Avvitamento del portagomma

Avvitare il portagomma sul rubinetto.




ATTENZIONE

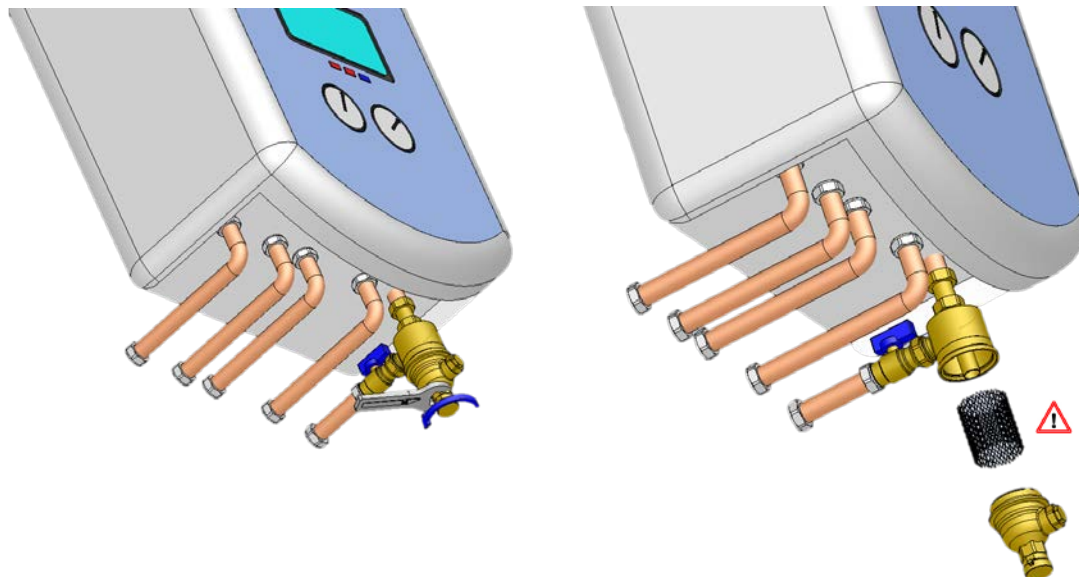
L'inserto magnetico genera un campo magnetico di notevole intensità. Si raccomanda ai portatori di pacemaker di tenersi a debita distanza durante le operazioni di manutenzione, o di prendere delle precauzioni. Si presti attenzione anche all'impiego di apparecchiature elettroniche in prossimità dei magneti per evitare di comprometterne il funzionamento.

MANUTENZIONE


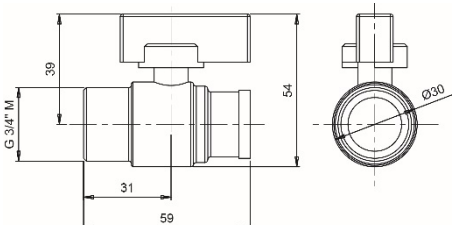

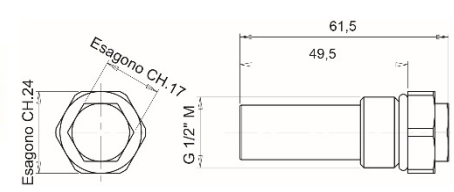
La particolare costruzione del defangatore magnetico permette di effettuare le operazioni di manutenzione senza la necessità di rimuoverlo dall'impianto.

Dopo aver chiuso le valvole di intercettazione preventivamente installate, svitare la tazza inferiore usando una chiave da 26mm. A questo punto è possibile sfilare la rete filtrante per effettuarne la pulizia.

Fare molta attenzione alle estremità taglienti della rete: usare guanti idonei! 



ACCESSORI

 <p>Art. 276</p>		<p>Valvola di sezionamento mandata defangatore DN15. Da chiusa, consente di effettuare agevolmente le operazioni di manutenzione.</p>
 <p>Art. 749</p>		<p>Inserto magnetico. Consente di trasformare il defangatore compatto Art.748 in defangatore magnetico Art.747.</p>

SICUREZZA

È importante che l'installazione dei defangatori ICMA sia effettuata da personale specializzato. Durante l'installazione e la manutenzione dei defangatori fare attenzione alla temperatura del fluido termovettore che può essere superiore ai 50°C e di conseguenza può causare gravi ustioni. Si ricorda che il diritto alla garanzia decade nel caso in cui vengano apportate modifiche non autorizzate o manomissioni.