


R919S

Descrizione

Valvola con sfera DADO, con attacchi femmina-maschio a bocchettone e rubinetto di scarico. Per impianti idraulici. In ottone nichelato. Passaggio integrale. Maniglia a farfalla in alluminio (rossa).

Versioni e codici

Codice	Misura	Misura scarico	Impiego	Colore maniglia
R919SX003	1/2" F x 1/2" M	1/4"	Impianti idraulici	Rosso
R919SX004	1/2" F x 3/4" M	1/4"		
R919SX005	3/4" F x 3/4" M	1/4"		
R919SX006	3/4" F x 1" M	1/4"		
R919SX007	1" F x 1" M	1/4"		
R919SX008	1" F x 1 1/4" M	1/4"		
R919SX009	1 1/4" F x 1 1/4" M	3/8"		

Dati tecnici

Caratteristiche principali e materiali

- Idonea per impianti idraulici.
- Attacchi: F (ISO 228) x M a bocchettone (ISO 228).
- Passaggio integrale.
- Valvola in ottone UNI EN 12165 CW617N nichelato.
- Asta di comando con doppio o-ring di tenuta.
- Dado con rivestimento anticorrosione, sigillo di garanzia ed ologramma.
- Maniglia a farfalla (rossa) in alluminio verniciato.
- Rubinetto di scarico filettato M, con portagomma Ø 9 mm.
- Valvola a sfera DADO.



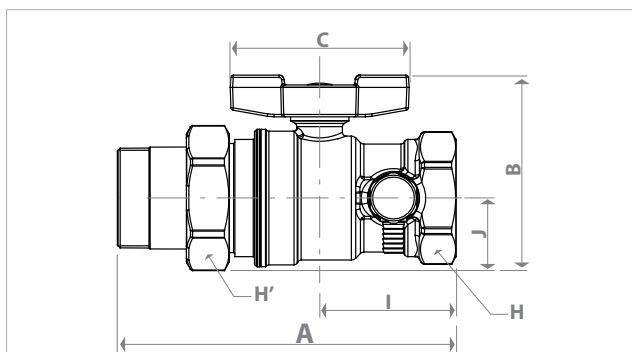
Campi di utilizzo

- Massima pressione di esercizio a 20 °C con acqua e gas non pericolosi: 4,2 MPa (42 bar) per 1/2" - 3/4" 3,5 MPa (35 bar) per 1" - 1 1/4"
- Campo di temperatura -20÷120 °C (-20 °C con soluzioni glicolate al 50 %)

Kv valvole

Misura	Kv
1/2" F	13,3
3/4" F	25,8
1" F	50,9
1 1/4" F	103

Dimensioni

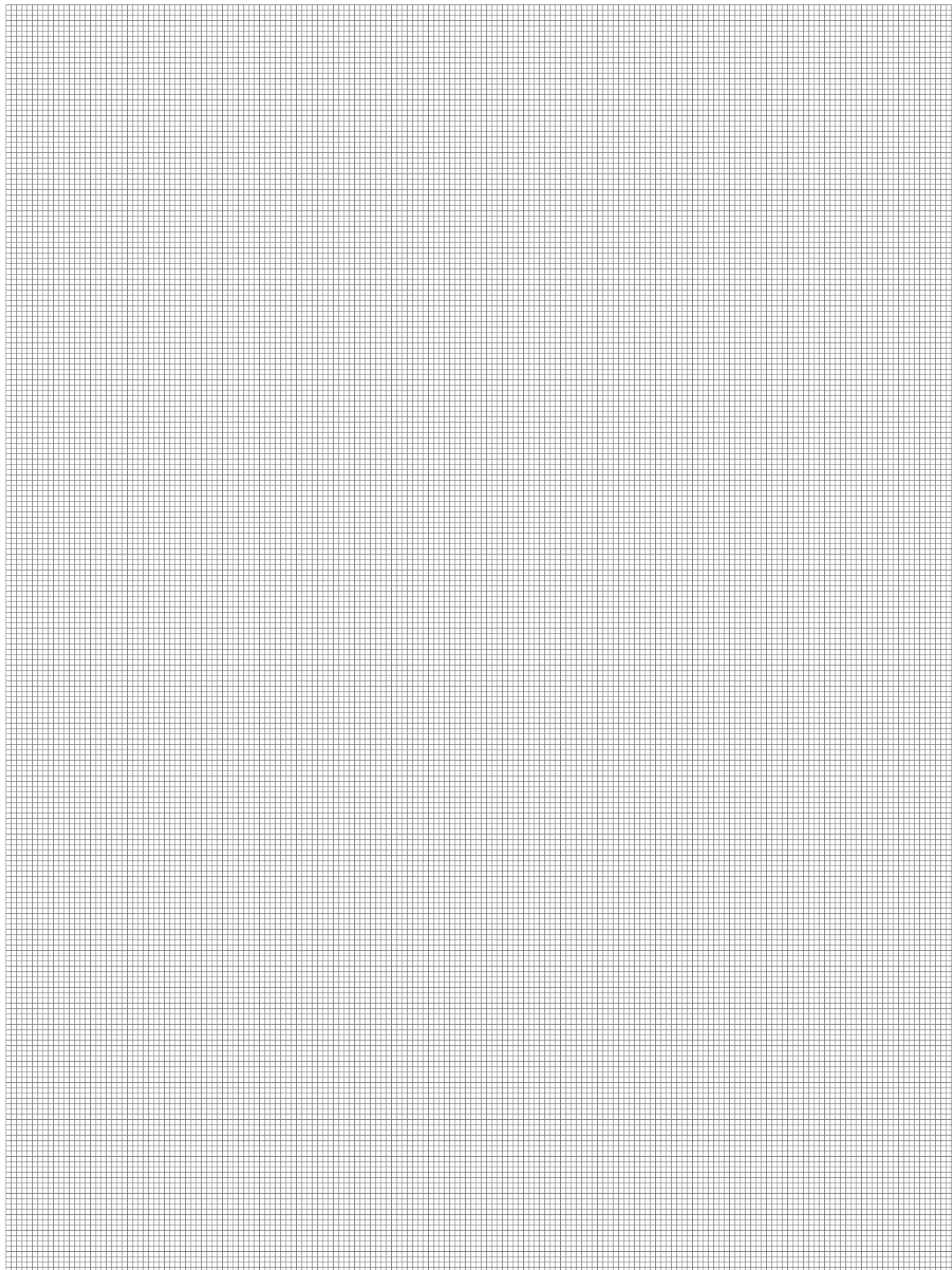


Misura	DN	A [mm]	I [mm]	B [mm]	J [mm]	C [mm]	H [mm]	H' [mm]
1/2" F x 1/2" M	15	93	34	55	17	63	25	30
1/2" F x 3/4" M	15	96	34	59	21	63	25	38
3/4" F x 3/4" M	20	103	37	65	21	73	32	38
3/4" F x 1" M	20	107	37	69	26	73	32	46
1" F x 1" M	25	115	44	72	26	73	39	46
1" F x 1 1/4" M	25	121	44	77	30	73	39	53
1 1/4" F x 1 1/4" M	32	137	57	82	30	73	48	53

Testi di capitolato

R919S

Valvola con sfera DADO con attacchi femmina-maschio a bocchettone. Per impianti idraulici. In ottone UNI EN 12165 CW617N nichelato. Passaggio integrale. Maniglia a farfalla in alluminio verniciato rosso. Asta di comando con doppio o-ring di tenuta. Dado con rivestimento anticorrosione, sigillo di garanzia ed ologramma. Rubinetto di scarico filettato M, con portagomma Ø 9 mm: scarico da 1/4" per 1/2" - 3/4" - 1"; scarico da 3/8" per 1 1/4". Massima pressione di esercizio a 20 °C con acqua e gas non pericolosi: 4,2 MPa (42 bar) per 1/2" - 3/4"; 3,5 MPa (35 bar) per 1" - 1 1/4". Campo di temperatura -20÷120 °C (-20 °C con soluzioni glicolate al 50 %).



Altre informazioni

Per ulteriori informazioni consultare il sito www.giacomini.com o contattare il servizio tecnico: ☎ +39 0322 923372 📠 +39 0322 923255 ✉ consulenza.prodotti@giacomini.com
Questa comunicazione ha valore indicativo. Giacomini S.p.A. si riserva il diritto di apportare in qualunque momento, senza preavviso, modifiche per ragioni tecniche o commerciali agli articoli contenuti nella presente comunicazione. Le informazioni contenute in questa comunicazione tecnica non esentano l'utilizzatore dal seguire scrupolosamente le normative e le norme di buona tecnica esistenti. Giacomini S.p.A. Via per Alzo, 39 - 28017 San Maurizio d'Opaglio (NO) Italy