


**R851VT**

### Descrizione

Valvola a sfera, con attacchi a pressare (per tubo in rame conforme alla EN 1057; per tubo in acciaio inossidabile conforme alla EN 10217-7 e EN 10312; per tubo in acciaio al carbonio conforme alla EN 10305-3), per tubazioni con elevato spessore isolante, specifica per acqua sanitaria. Passaggio integrale.

### Versioni e codici

| Codice    | Attacchi                      | Profilo pinze | Finitura | Tipo di maniglia    | Colore maniglia             | Note                                        |
|-----------|-------------------------------|---------------|----------|---------------------|-----------------------------|---------------------------------------------|
| R851VY102 | Pressare Ø 18 x Pressare Ø 18 | V - SA - M    | Ottone   | Farfalla prolungata | Coperchio verde, rosso, blu | Per tubazioni con elevato spessore isolante |
| R851VY103 | Pressare Ø 15 x Pressare Ø 15 | V - SA - M    | Ottone   | Farfalla prolungata | Coperchio verde, rosso, blu | Per tubazioni con elevato spessore isolante |
| R851VY104 | Pressare Ø 22 x Pressare Ø 22 | V - SA - M    | Ottone   | Farfalla prolungata | Coperchio verde, rosso, blu | Per tubazioni con elevato spessore isolante |
| R851VY105 | Pressare Ø 28 x Pressare Ø 28 | V - SA - M    | Ottone   | Farfalla prolungata | Coperchio verde, rosso, blu | Per tubazioni con elevato spessore isolante |
| R851VY106 | Pressare Ø 35 x Pressare Ø 35 | V - SA - M    | Ottone   | Farfalla prolungata | Coperchio verde, rosso, blu | Per tubazioni con elevato spessore isolante |

### Dati tecnici

#### Caratteristiche principali e materiali

- Specifica per acqua sanitaria
- Passaggio integrale
- Valvola in ottone UNI EN 12165 CW617N
- Asta di comando con doppio O-Ring di tenuta
- Doppi O-Ring di tenuta (neri) sull'attacco a pressare, conformi alla norma EN 681-1
- Dado con rivestimento anticorrosione, sigillo di garanzia ed ologramma
- Maniglia a farfalla prolungata in plastica, con coperchio verde, rosso e blu
- Pressabile con pinze profilo "V", "SA" o "M"

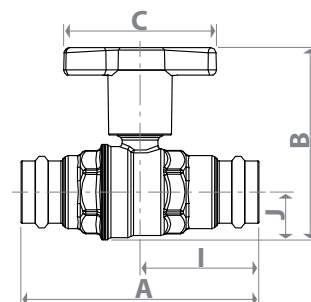


#### Campi di utilizzo

- Campo di temperatura: 5÷110 °C, con picchi a 120 °C per brevi periodi di tempo
- Pressione massima di esercizio a 20 °C con acqua e gas non pericolosi: 3,5 MPa (35 bar) per Ø 15 - Ø 18 - Ø 22  
2,8 MPa (28 bar) per Ø 28 - Ø 35

### Dimensioni e Kv

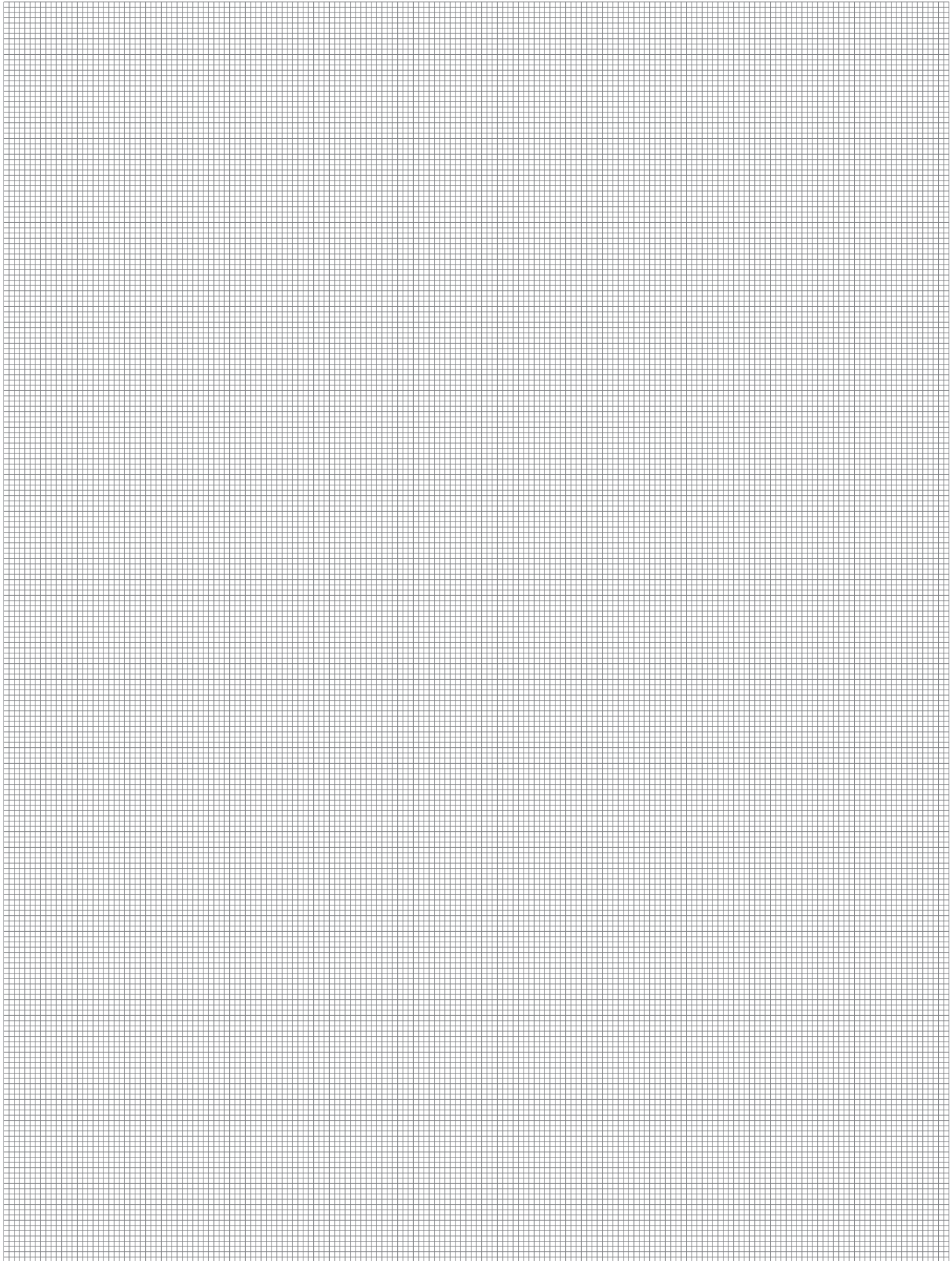
| Codice    | DN | A [mm] | I [mm] | B [mm] | J [mm] | C [mm] | Kv   |
|-----------|----|--------|--------|--------|--------|--------|------|
| R851VY102 | 15 | 100    | 50     | 80     | 16     | 78     | 12,7 |
| R851VY103 | 15 | 100    | 50     | 81     | 17     | 78     | 12,7 |
| R851VY104 | 20 | 116    | 58     | 90     | 20     | 78     | 24,6 |
| R851VY105 | 25 | 122    | 61     | 98     | 25     | 78     | 48,5 |
| R851VY106 | 32 | 130    | 65     | 108    | 30     | 78     | 98,0 |



### Testi di capitolato

#### R851VT

Valvola a sfera, con attacchi a pressare (per tubo in rame conforme alla EN 1057; per tubo in acciaio inossidabile conforme alla EN 10217-7 e EN 10312; per tubo in acciaio al carbonio conforme alla EN 10305-3), per tubazioni con elevato spessore isolante, specifica per acqua sanitaria. In ottone UNI EN 12165 CW617N. Passaggio integrale. Maniglia a farfalla prolungata in plastica, con coperchio verde, rosso e blu. Asta di comando con doppio O-Ring di tenuta. Doppi O-Ring di tenuta (neri) sull'attacco a pressare, conformi alla norma EN 681-1. Dado con rivestimento anticorrosione, sigillo di garanzia ed ologramma. Pressabile con pinze profilo "V", "SA" o "M". Campo di temperatura: 5÷110 °C, con picchi a 120 °C per brevi periodi di tempo. Pressione massima di esercizio a 20 °C con acqua e gas non pericolosi: 3,5 MPa (35 bar) per Ø 15 - Ø 18 - Ø 22; 2,8 MPa (28 bar) per Ø 28 - Ø 35.



**Altre informazioni**

Per ulteriori informazioni consultare il sito [www.giacomini.com](http://www.giacomini.com) o contattare il servizio tecnico: ☎ +39 0322 923372 📠 +39 0322 923255 ✉ [consulenza.prodotti@giacomini.com](mailto:consulenza.prodotti@giacomini.com)

Questa comunicazione ha valore indicativo. Giacomini S.p.A. si riserva il diritto di apportare in qualunque momento, senza preavviso, modifiche per ragioni tecniche o commerciali agli articoli contenuti nella presente comunicazione. Le informazioni contenute in questa comunicazione tecnica non esentano l'utilizzatore dal seguire scrupolosamente le normative e le norme di buona tecnica esistenti.

Giacomini S.p.A. Via per Alzo, 39 - 28017 San Maurizio d'Opaglio (NO) Italy