


R851TH

Descrizione

Valvola a sfera con attacchi femmina-femmina. Specifica per tubazioni con elevato spessore isolante. Per impianti idraulici. In ottone cromato. Passaggio integrale. Maniglia a farfalla prolungata in plastica.

Versioni e codici

Codice	Misura	Impiego	Colore maniglia
R851TX002	3/8"	Impianti idraulici	Nero, placchetta rossa
R851TX003	1/2"		
R851TX004	3/4"		
R851TX005	1"		
R851TX006	1 1/4"		
R851TX007	1 1/2"		
R851TX008	2"		

Dati tecnici

Caratteristiche principali e materiali

- Idonea per impianti idraulici.
- Attacchi: F x F (ISO 228).
- Passaggio integrale.
- Valvola in ottone UNI EN 12165 CW617N cromato.
- Asta di comando con doppio o-ring di tenuta.
- Dado con rivestimento anticorrosione.
- Maniglia a farfalla prolungata in plastica (maniglia nera con placchetta rossa).

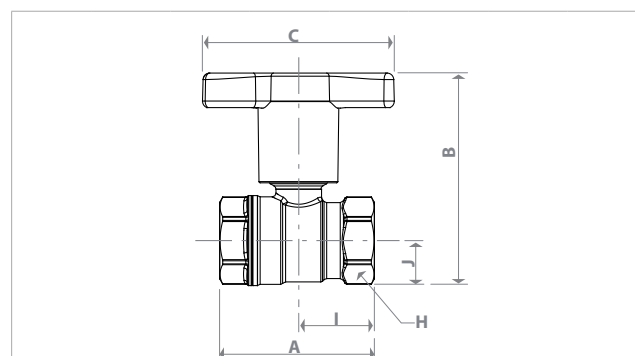
Campi di utilizzo

- Massima pressione di esercizio a 20 °C con acqua e gas non pericolosi:
3,5 MPa (35 bar) per 3/8" - 1/2" - 3/4"
2,8 MPa (28 bar) per 1" - 1 1/4" - 1 1/2" - 2"
- Campo di temperatura: -20÷110 °C (-20 °C con soluzioni glicolate al 50 %), con picchi a 120 °C per brevi periodi di tempo

Kv valvole

Misura	Kv
3/8"	6,7
1/2"	12,7
3/4"	24,6
1"	48,5
1 1/4"	98,0
1 1/2"	140
2"	211

Dimensioni



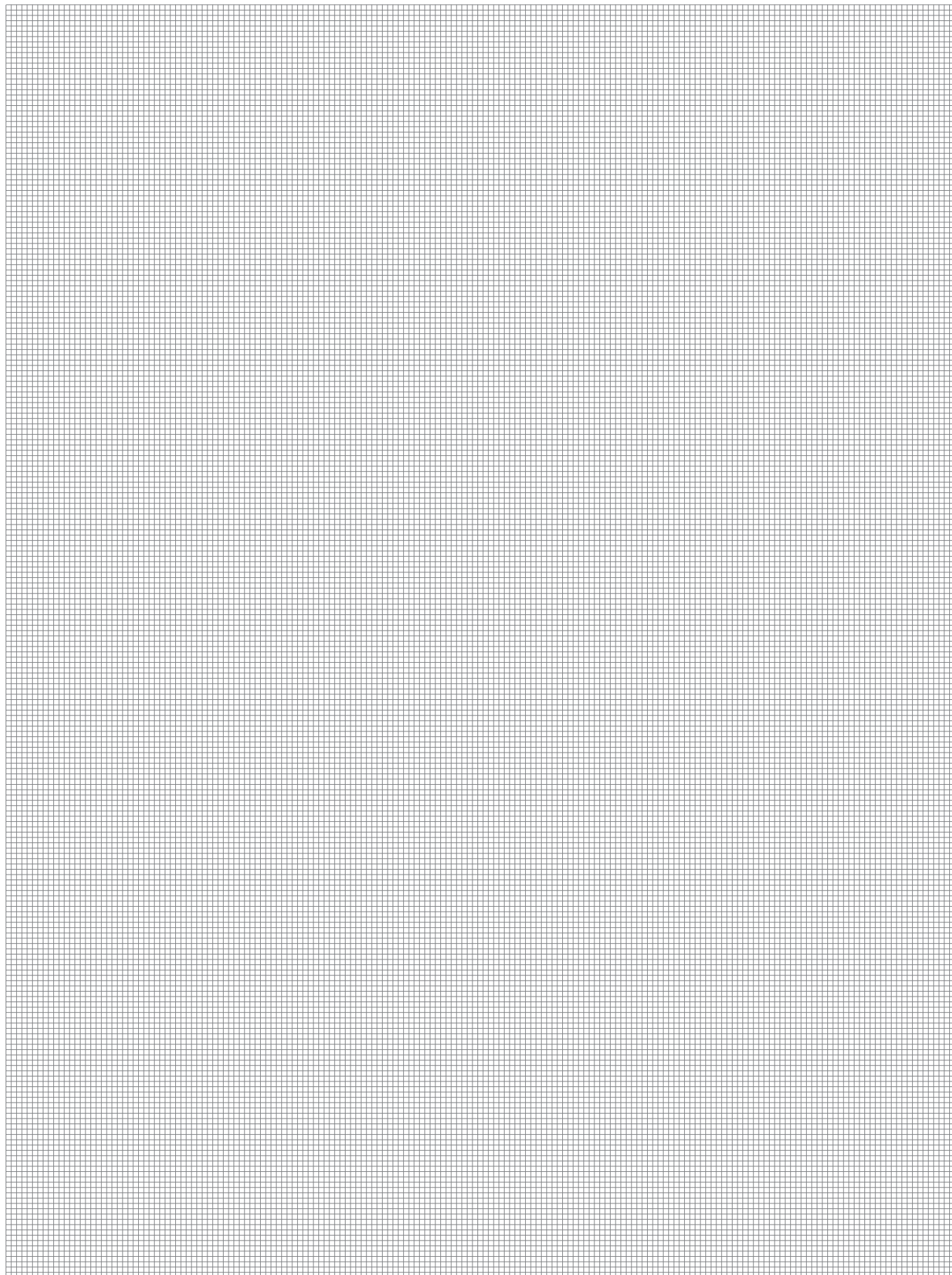
Misura	DN	A [mm]	I [mm]	B [mm]	J [mm]	C [mm]	H [mm]
3/8"	10	46	23	73	13	78	20
1/2"	15	53	27	80	16	78	25
3/4"	20	60	30	89	20	78	31
1"	25	74	37	98	24	78	38
1 1/4"	32	84	42	108	30	78	47
1 1/2"	40	95	47	141	35	96	54
2"	50	109	54	156	43	96	66

Testi di capitolato

R851TH

Valvola sfera con attacchi femmina-femmina. Per impianti idraulici. In ottone UNI EN 12165 CW617N cromato. Passaggio integrale. Maniglia a farfalla prolungata in plastica con placchetta di rinforzo in acciaio. Asta di comando con doppio o-ring di tenuta. Dado con rivestimento anticorrosione. Per tubazioni con elevato spessore isolante. Massima pressione di esercizio a 20 °C con acqua e gas non pericolosi: 3,5 MPa (35 bar) per 3/8" - 1/2" - 3/4"; 2,8 MPa (28 bar) per 1" - 1 1/4" - 1 1/2" - 2". Campo di temperatura: -20÷110 °C (-20 °C con soluzioni glicolate al 50 %), con picchi a 120 °C per brevi periodi di tempo.

**VALVOLA A SFERA CON PASSAGGIO INTEGRALE.
PER TUBAZIONI CON ELEVATO SPESSORE ISOLANTE.
PER IMPIANTI IDRAULICI. SERIE R851TH**



Altre informazioni

Per ulteriori informazioni consultare il sito www.giacomini.com o contattare il servizio tecnico: ☎ +39 0322 923372 📠 +39 0322 923255 ✉ consulenza.prodotti@giacomini.com
Questa comunicazione ha valore indicativo. Giacomini S.p.A. si riserva il diritto di apportare in qualunque momento, senza preavviso, modifiche per ragioni tecniche o commerciali agli articoli contenuti nella presente comunicazione. Le informazioni contenute in questa comunicazione tecnica non esentano l'utilizzatore dal seguire scrupolosamente le normative e le norme di buona tecnica esistenti. Giacomini S.p.A. Via per Alzo, 39 - 28017 San Maurizio d'Opaglio (NO) Italy