

**SCONNETTORE A ZONA DI PRESSIONE RIDOTTA NON CONTROLLABILE, TIPO CA - R624**



**R624**

**Descrizione**

La protezione delle reti idriche assume un ruolo di primaria importanza nell'impiantistica moderna. Per proteggere le reti è necessario installare sugli impianti domestici apparecchi che evitino un riflusso di acqua eventualmente inquinata. Questi apparecchi vengono chiamati sconnettori.

Lo sconnettore a zona di pressione ridotta non controllabile, serie R624, viene utilizzato a monte di utenze che contengono acque inquinate, quali ad esempio centrali termiche, serbatoi contenenti prodotti chimici in soluzione acquosa, apparecchiature di laboratorio, ecc.

Lo sconnettore montato correttamente, evita ad esempio che l'acqua dell'impianto di riscaldamento contenente additivi chimici, in casi di riflussi dovuti ad abbassamenti della pressione di alimentazione o danneggiamento di ritegni, giunga ai rubinetti sanitari dell'abitazione, o peggio, inquina la rete pubblica.

**Versioni e codici**

Codice	Attacchi
R624Y003	1/2" F
R624Y004	3/4" F

**Dati tecnici**

- Attacchi filettati femmina a bocchettone (ISO 228 - dalla norma EN 14367)
- Campo di temperatura: 5÷90 °C
- Pressione massima di esercizio: 10 bar
- Omologazione A.S.S.E. 1012 - CSA
- Tipo CA (UNI EN 1717)
- Protezione da fluidi categoria: 1 - 2 - 3 (UNI EN 1717)
- Conforme EN 14367

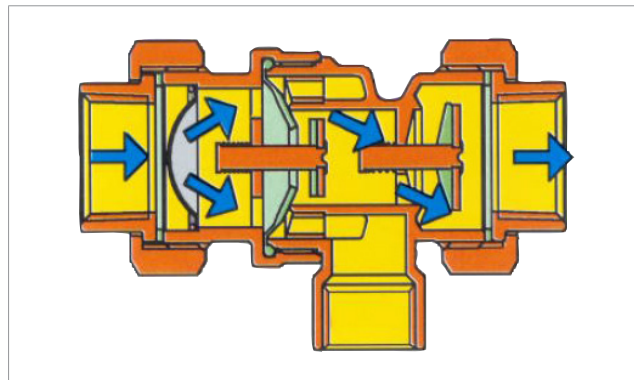
**Materiali**

- Corpo in ottone UNI EN 12165 CW617N
- Filtro interno in acciaio Inox
- Steli interni in ottone UNI EN 12164 CW614N
- Guarnizioni in EPDM
- Molla in acciaio Inox
- Anello elastico in bronzo fosforoso

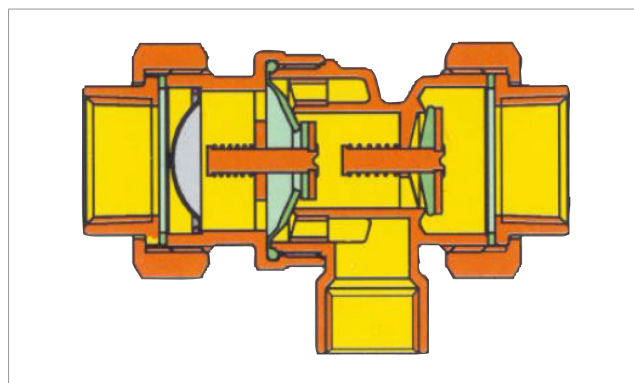
**Funzionamento**

Le sezioni di passaggio sono state calcolate in modo da limitare le perdite di carico dello sconnettore, garantendo elevate portate.

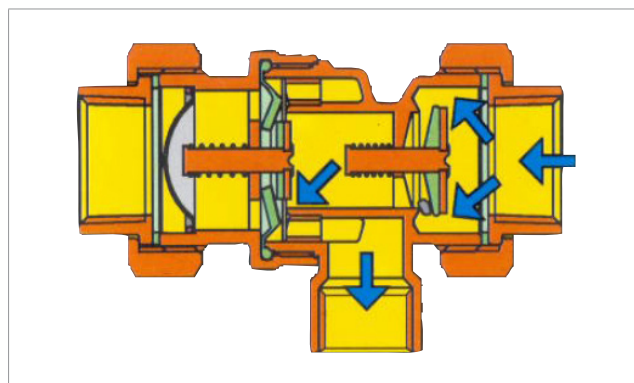
Quando l'acqua fluisce normalmente i ritegni si aprono consentendo il passaggio. Il condotto di ventilazione collegato allo scarico rimane chiuso.



In condizioni statiche i ritegni sono chiusi.



In caso di contropressione o depressione a monte, si apre il condotto di ventilazione collegato allo scarico e nel caso in cui il secondo ritegno sia ostruito per ragioni accidentali, l'acqua inquinata viene espulsa.



In ogni caso di funzionamento l'acqua non può assolutamente ritornare verso la rete.

**SCONNETTORE A ZONA DI PRESSIONE RIDOTTA NON CONTROLLABILE, TIPO CA - R624**
**Applicazioni**

Sulla base della norma UNI EN 1717, lo sconnettore R624 rientra nella tipologia CA. C rappresenta la famiglia di protezione (scollegamento non controllabile). A il tipo di protezione di detta famiglia (rompivuoto con diverse zone di pressione non controllabili).

I fluidi da cui si richiede la protezione sono divisi in categoria in base al loro uso (UNI EN 1717):

La norma EN 14367 definisce il campo di applicazione, le caratteristiche dimensionali, chimico-fisiche e meccaniche degli sconnettori a zona di pressione ridotta non controllabile di famiglia C, tipo A. Sulla base di questa norma lo sconnettore R624 protegge dai fluidi delle categorie 1, 2, 3.

Per le acque di categoria 4 è necessario inserire un disconnettore di tipo BA.

1	ACQUA DESTINATA AL CONSUMO	CATEGORIA
1.1	Acqua potabile	1
1.2	Acqua ad alta pressione	1
1.3	Acqua stagnante	2
1.4	Acqua ghiacciata	2
1.5	Acqua sanitaria calda	2
1.6	Vapore (a contatto con alimenti, privo di additivi)	2
1.7	Acqua depurata (all'interno di edifici)	2
2	ACQUA CON ADDITIVI O A CONTATTO CON ELEMENTI LIQUIDI O SOLIDI DIVERSI DA QUELLI DELLA CATEGORIA 1	CATEGORIA
2.1	Acqua addolcita non destinata al consumo umano	3/4*
2.2	Acqua + anticorrosivo non destinata al consumo umano	3/4*
2.3	Acqua + antigelo	3/4*
2.4	Acqua + algicida	3/4*
2.5	Acqua + prodotti alimentari liquidi	2
2.6	Acqua + alimenti solidi	2
2.7	Acqua + bevande alcoliche	2
2.8	Acqua + prodotti per lavare	3/4*
2.9	Acqua + prodotti tensioattivi	3/4*
2.10	Acqua + disinfettanti non destinati al consumo umano	3/4*
2.11	Acqua + detergenti	3/4*
2.12	Acqua + refrigerante	3/4*
3	ACQUA PROVENIENTE DA ALTRI IMPIEGHI	CATEGORIA
3.1	Acqua per la cottura di alimenti	2
3.2	Acqua utilizzata per lavare frutta e verdura (sistema di ristorazione)	3 / 5**
3.3	Acqua di prelavaggio e lavaggio di piatti e di utensili per la cottura	5
3.4	Acqua di sciacquatura di piatti e di utensili per la cottura	3
3.5	Acqua del riscaldamento centralizzato senza additivi	3
3.6	Acqua di fogna, reflua	5
3.7	Acqua utilizzata per la pulizia personale	5
3.8	Acqua della vaschetta del WC	3
3.9	Acqua del WC	5
3.10	Acqua per abbeverare animali	5
3.11	Acqua per piscine	5
3.12	Acqua utilizzata per il lavaggio di indumenti	5
3.13	Acqua sterilizzata	2
3.14	Acqua demineralizzata	2

(\*) il confine tra la categoria 3 e la categoria 4 è in riferimento alla Direttiva UE 93/21/CEE del 27/04/1993.

(\*\*) categoria 5 per l'acqua di prelavaggio e di lavaggio - categoria 3 per l'acqua di sciacquatura.

**Installazione**

Lo sconnettore R624 deve essere installato sulle tubazioni di alimentazione, in posizione orizzontale con scarico verticale, in posizione accessibile per consentire la manutenzione ed il controllo nonché eventuali protezioni antigelo.

Nel montaggio assicurarsi che la direzione del flusso coincida con quella indicata dalla freccia posta sul corpo dello sconnettore.

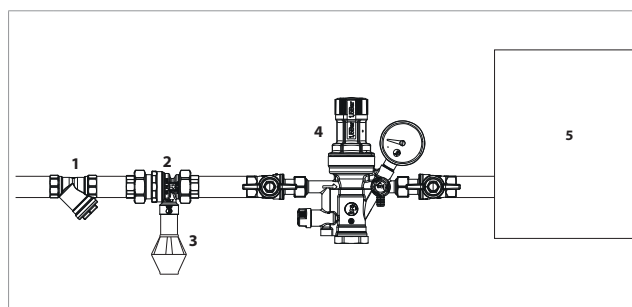
Per il montaggio utilizzare le apposite sedi esagonali dei bocchettoni, evitare di stringere il corpo con attrezzi che potrebbero danneggiare lo sconnettore. Sulle filettature delle calotte che collegano il corpo ai bocchettoni non deve essere applicato nessun materiale di tenuta, dato che questa è garantita per mezzo di guarnizioni interne.

Lo sconnettore R624 è provvisto al suo interno di un filtro a maglia in acciaio Inox, tuttavia il corretto funzionamento è garantito solo se prima dello sconnettore viene installato un ulteriore filtro che elimini eventuali impurezze contenute nell'acqua.

Lo scarico deve essere collegato ad un imbuto con scarico a vista, serie R141 + nipples R189D da 1/2", in modo da evidenziare immediatamente eventuali anomalie di funzionamento.

Nella alimentazione di caldaie installare lo sconnettore prima del gruppo di riempimento automatico. In questo modo nel caso di tentato riflusso (con sconnettore malfunzionante per eventuali impurezze depositatesi sulle sedi dei ritegni) la valvola di ritegno posta all'interno del gruppo di riempimento impedisce lo svuotamento dell'impianto.

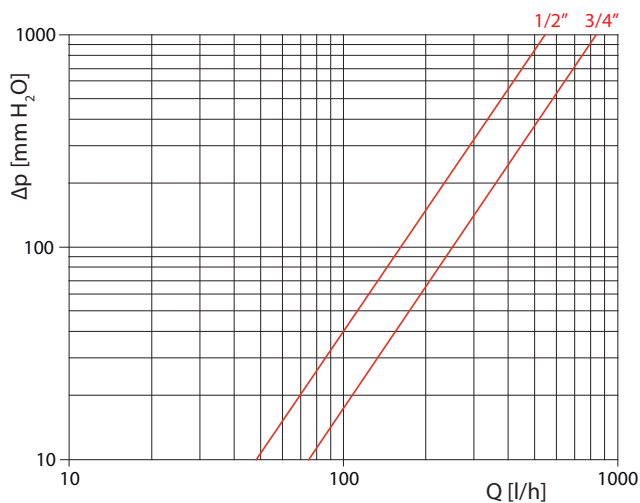
Periodicamente è opportuno smontare il corpo per verificare la pulizia del filtro interno.



1	Filtro, R74A
2	Sconnettore, R624
3	Scarico con imbuto, R141
4	Gruppo di riempimento, R150N
5	Caldaia

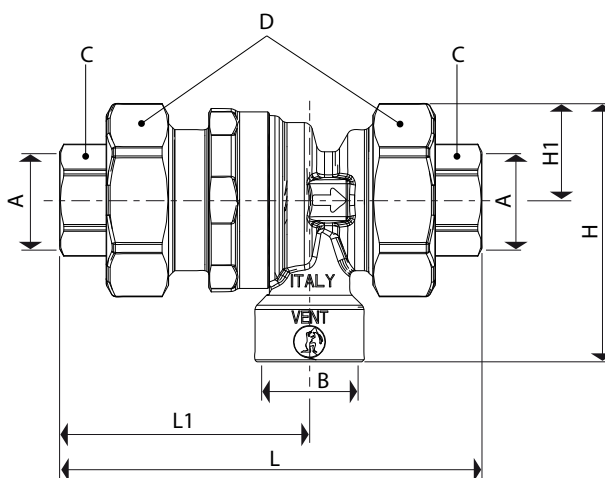
**SCONNETTORE A ZONA DI PRESSIONE RIDOTTA NON CONTROLLABILE, TIPO CA - R624**

**Perdite di carico**



Codice	Attacchi	Kv
R624Y003	1/2"F	1,7
R624Y004	3/4"F	2,6

**Dimensioni**



Codice	Attacchi A	Scarico B	C (esagono)	D (esagono)	L	L1	H	H1
R624Y003	1/2"F	1/2"F	25	43	105	62	64	24
R624Y004	3/4"F	1/2"F	31	43	105	62	64	24

**Voci di capitolato**

Sconnettore a zona di pressione ridotta non controllabile. Tipo CA (UNI EN 1717). Protezione da fluidi categoria 1, 2, 3 (UNI EN 1717). Attacchi filettati da 1/2"F o 3/4"F a bocchettone (ISO 228 - dalla norma EN 14367). Scarico da 1/2"F. Corpo in ottone UNI EN 12165 CW617N. Filtro interno in acciaio Inox. Steli interni in ottone UNI EN 12164 CW614N. Guarnizioni in EPDM. Molla in acciaio Inox. Anello elastico in bronzo fosforoso. Campo di temperatura 5÷90 °C. Pressione massima di esercizio 10 bar. Omologato A.S.S.E. 1012 - CSA. Conforme EN 14367.

**Altre informazioni**

Per ulteriori informazioni consultare il sito [www.giacomini.com](http://www.giacomini.com) o contattare il servizio tecnico:

- ☎ +39 0322 923372
- ☎ +39 0322 923255
- ✉ [consulenza.prodotti@giacomini.com](mailto:consulenza.prodotti@giacomini.com)

*Questa comunicazione ha valore indicativo. Giacomini S.p.A. si riserva il diritto di apportare in qualunque momento, senza preavviso, modifiche per ragioni tecniche o commerciali agli articoli contenuti nella presente comunicazione. Le informazioni contenute in questa comunicazione tecnica non esentano l'utilizzatore dal seguire scrupolosamente le normative e le norme di buona tecnica esistenti.*

Giacomini S.p.A. Via per Alzo, 39 I-28017 San Maurizio d'Opaglio (NO) Italy