
**R553DK**

### Descrizione

Kit collettore e valvole multifunzione, costituito da:

- Un collettore di mandata e ritorno, serie R553D, composto da barra di mandata con detentori di bilanciamento dotati di memoria meccanica e barra di ritorno con valvole di intercettazione con volantino manuale, predisposte per comando elettrotermico.
- Coppia di valvole multifunzione, serie R269T, complete di tappi terminali per collettore. Installate a monte del collettore integrano le funzioni di:
  - Valvole di intercettazione a sfera
  - Valvole di sfogo aria
  - Rubinetti di carico/scarico
  - Termometri a contatto
  - Ingressi per sonde di temperatura ad immersione,  $\varnothing$  6 mm
  - Supporti metallici.
- Set di etichette adesive per l'individuazione dei vari circuiti.
- Chiave di regolazione, serie R558.

### Versioni e codici

#### Kit collettori premontati

Codice	Attacchi collettore x stacchi	N° di uscite	Cassetta da incasso	
			Serie	Codice
R553DK102	1" x base 18	2	R500-2	R500Y221
R553DK103		3		R500Y221
R553DK104		4		R500Y222
R553DK105		5		R500Y222
R553DK106		6		R500Y222
R553DK107		7		R500Y222
R553DK108		8		R500Y223
R553DK109		9		R500Y223
R553DK110		10		R500Y223
R553DK111		11		R500Y224
R553DK112		12		R500Y224
R553DK022		1" x base 18		2
R553DK023	3		R500Y101	
R553DK024	4		R500Y102	
R553DK025	5		R500Y102	
R553DK026	6		R500Y102	
R553DK027	7		R500Y102	
R553DK028	8		R500Y103	
R553DK029	9		R500Y103	
R553DK030	10		R500Y103	
R553DK031	11		R500Y104	
R553DK032	12		R500Y104	

### Cassette da incasso per collettori

Serie	Codice	Dimensioni della cassetta [mm] (L x H x P)
R500-2	R500Y221	400 x 650÷740 x 85÷130
	R500Y222	600 x 650÷740 x 85÷130
	R500Y223	800 x 650÷740 x 85÷130
	R500Y224	1000 x 650÷740 x 85÷130
	R500Y225	1200 x 650÷740 x 85÷130
R500	R500Y101	400 x 460 x 110
	R500Y102	600 x 460 x 110
	R500Y103	800 x 460 x 110
	R500Y104	1000 x 460 x 110

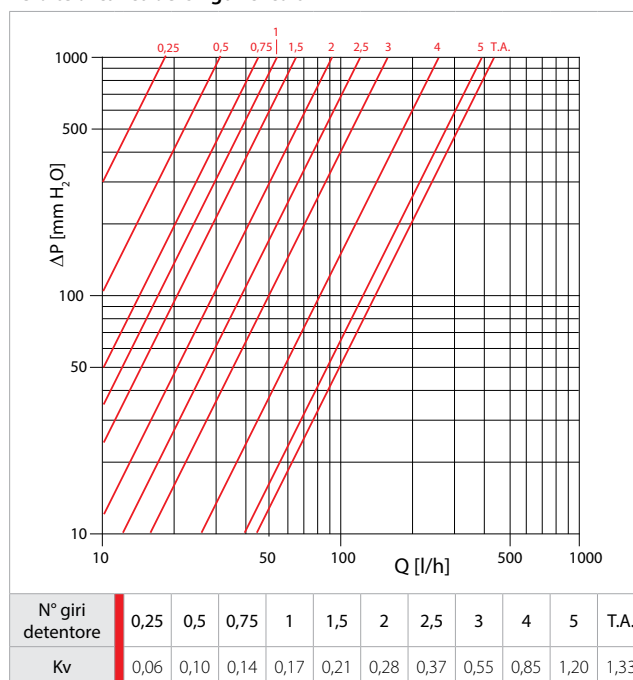
### Dati tecnici

- Campo di temperatura 5÷110 °C
- Pressione massima di esercizio 10 bar
- Pressione massima di funzionamento sfogo aria: 7 bar
- Interasse tra le uscite del collettore: 50 mm

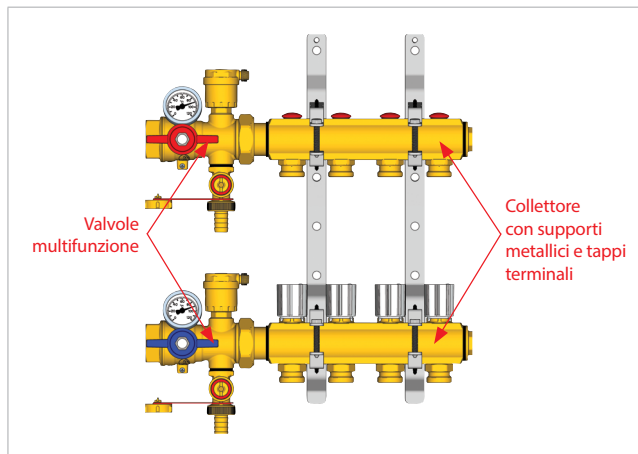
### Materiali

- Collettore e tappi terminali in ottone
- Valvole multifunzione in ottone
- Tenute in EPDM
- Supporti in acciaio zincato

### Perdite di carico dei singoli circuiti



## Componenti del kit



### Collettore di distribuzione R553D

- Il collettore di mandata è costituito da una barra di ottone che include al proprio interno un detentore di bilanciamento con memoria meccanica per ogni circuito, permettendo l'individuazione ed il mantenimento della posizione di taratura, in ognuno di essi, anche nel caso di intercettazione totale. La memoria meccanica è costituita da un apposito anello che, regolato con la chiave R558, consente di limitare l'apertura massima del detentore al valore scelto in fase di bilanciamento. Per eseguire una corretta regolazione si apre completamente l'anello metallico utilizzando la parte a cacciavite della chiave R558 ed in seguito si chiude a fondo il detentore utilizzando la parte esagonale della chiave. Si apre quindi il detentore del numero di giri determinato utilizzando i diagrammi di taratura ed in seguito si avvitano l'anello di memoria fino a battuta sul detentore.
- Il collettore di ritorno, invece, è dotato di valvole di intercettazione con volantino manuale, predisposte per comando elettrotermico mediante gli attuatori elettrotermici R478, R478M, R473, R473M. Il montaggio degli attuatori avviene sganciando il volantino presente sui collettori e liberando quindi l'attacco della valvola.

### Valvole multifunzione R269T

Installate a monte del collettore integrano le funzioni di:

- valvola di intercettazione a sfera
- valvola di sfogo aria automatica dotata di valvola di intercettazione con autotenuta
- rubinetto di carico e scarico impianto
- termometro a contatto
- ingresso per sonda di temperatura ad immersione  $\varnothing$  6 mm

### Supporti metallici

Supporti metallici, per impiego in cassette metalliche da incasso delle serie R500-2 o R500 (a seconda dei codici dei collettori).

### Chiave di regolazione, etichette adesive e tappi terminali

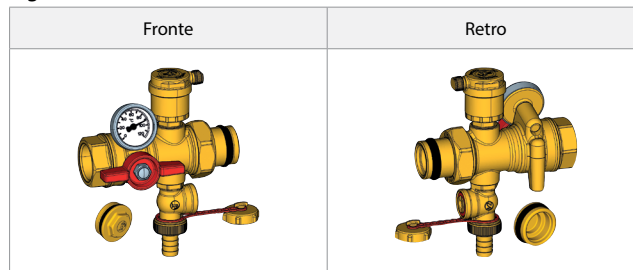
Completano il kit un set di etichette adesive per l'individuazione dei vari circuiti, una chiave di regolazione per la regolazione dei detentori e i tappi terminali in ottone da installare sui collettori.

## Installazione

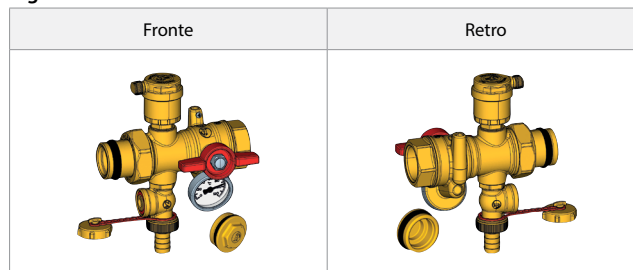
**1)** Installare le valvole multifunzione R269T a monte del collettore.

Esse possono essere montate agevolmente con ingresso sia da sinistra che da destra sfruttando l'autotenuta della valvola di sfogo aria e del rubinetto di carico/scarico.

### Ingresso da sinistra



### Ingresso da destra



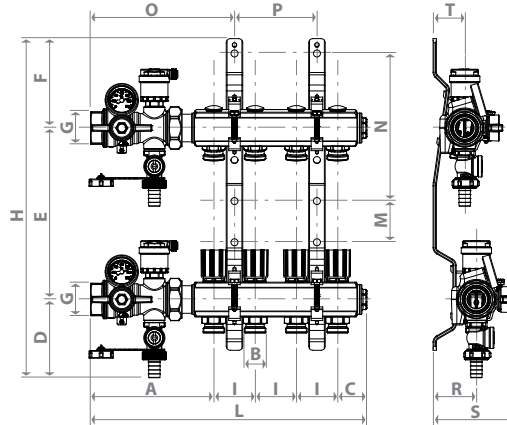
**2)** Installare il collettore completo di supporti metallici, valvole multifunzione e tappi, all'interno delle cassette di contenimento.

**3)** Collegare le tubazioni dell'impianto agli stacchi del collettore.

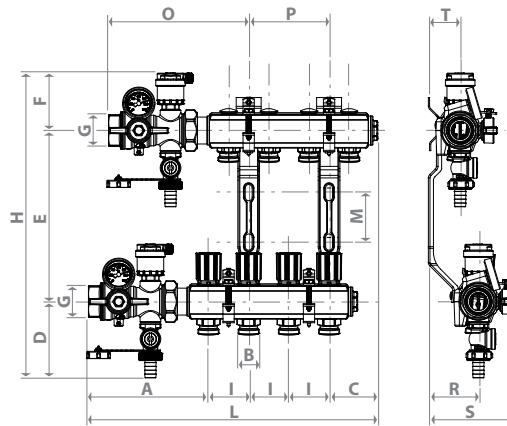
Per il collegamento utilizzare adattatori base 18, serie R178, R179 o R179AM (a seconda del materiale delle tubazioni).



**Dimensioni**



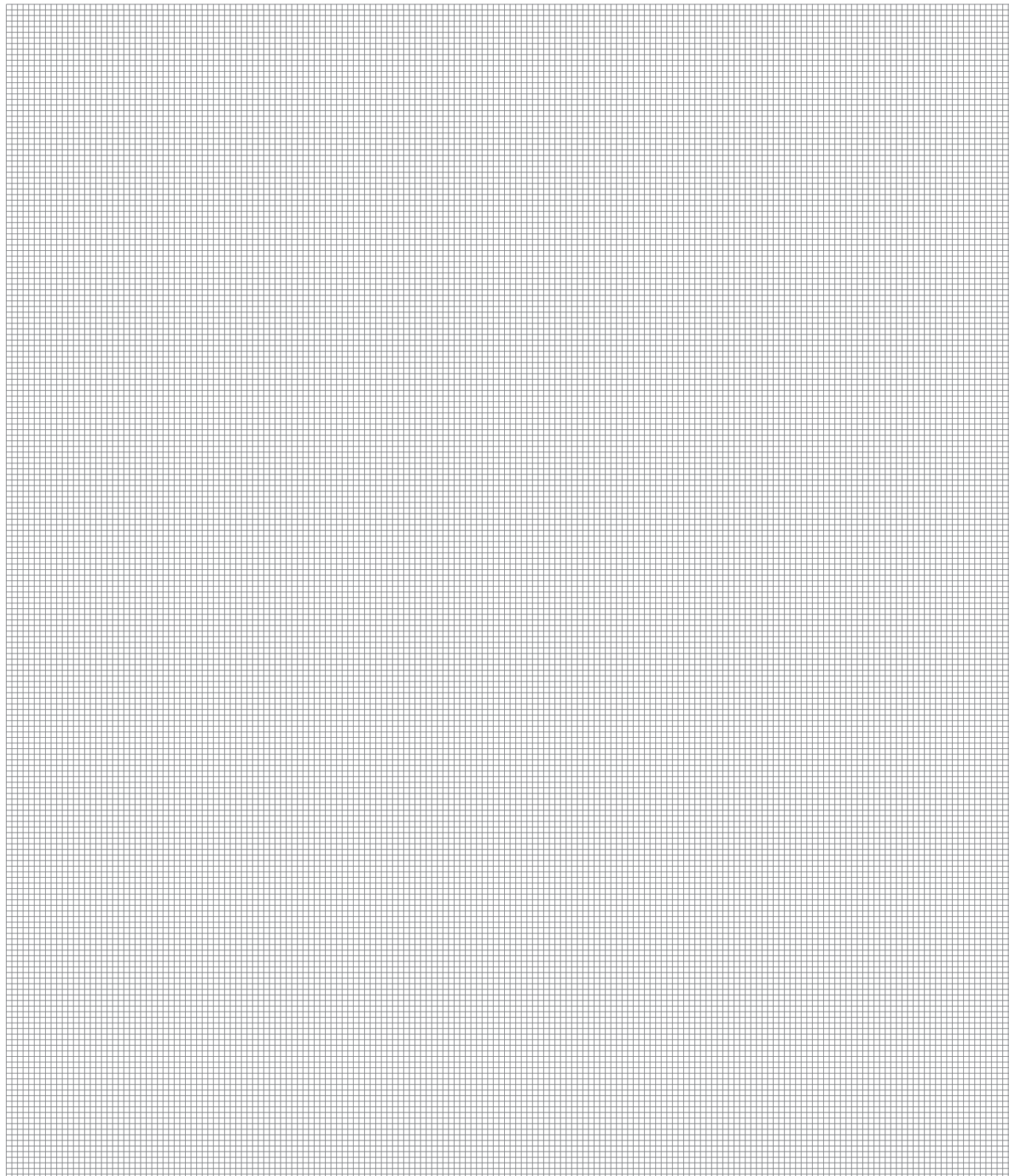
Codice	N° di uscite	G x B	A [mm]	C [mm]	D [mm]	E [mm]	F [mm]	H [mm]	I [mm]	L [mm]	M [mm]	N [mm]	O [mm]	P [mm]	R [mm]	S [mm]	T [mm]	Cassetta
R553DK102	2	1" x base 18	149	36	95	208	108	411	50	235	50	179	174	-	53	99	38	R500Y221
R553DK103	3									285				50				R500Y221
R553DK104	4									335				100				R500Y222
R553DK105	5									385				150				R500Y222
R553DK106	6									435				200				R500Y222
R553DK107	7									485				250				R500Y222
R553DK108	8									535				300				R500Y223
R553DK109	9									585				350				R500Y223
R553DK110	10									635				400				R500Y223
R553DK111	11									685				450				R500Y224
R553DK112	12									735				500				R500Y224



Codice	N° di uscite	G x B	A [mm]	C [mm]	D [mm]	E [mm]	F [mm]	H [mm]	I [mm]	L [mm]	M [mm]	O [mm]	P [mm]	R [mm]	S [mm]	T [mm]	Cassetta
R553DK022	2	1" x base 18	149	61	95	213	71	379	50	260	50÷73	174	-	62	108	40	R500Y221
R553DK023	3									305			-				R500Y221
R553DK024	4									360			100				R500Y222
R553DK025	5									405			150				R500Y222
R553DK026	6									460			200				R500Y222
R553DK027	7									505			250				R500Y222
R553DK028	8									560			300				R500Y223
R553DK029	9									605			350				R500Y223
R553DK030	10									660			400				R500Y223
R553DK031	11									705			450				R500Y224
R553DK032	12									760			500				R500Y224

**Testi di capitolato****R553DK**

Collettore premontato per impianti di climatizzazione, in ottone. Con attacchi per adattatori tubo rame, plastica o multistrato. Interasse tra le uscite 50 mm. Campo di temperatura 5÷110 °C. Pressione massima di esercizio 10 bar. Pressione massima di funzionamento sfogo aria 7 bar. Composto da un collettore premontato R553D e una coppia di valvole multifunzione R269T, complete di tappi terminali. Disponibile con attacco per adattatori R178, R179, R179AM base 18. Per regolazione automatica dei circuiti utilizzare le teste elettrotermiche serie R478, R478M, R473 o R473M.

**Altre informazioni**

Per ulteriori informazioni consultare il sito [www.giacomini.com](http://www.giacomini.com) o contattare il servizio tecnico: ☎ +39 0322 923372 📞 +39 0322 923255 ✉ [consulenza.prodotti@giacomini.com](mailto:consulenza.prodotti@giacomini.com)  
Questa comunicazione ha valore indicativo. Giacomini S.p.A. si riserva il diritto di apportare in qualunque momento, senza preavviso, modifiche per ragioni tecniche o commerciali agli articoli contenuti nella presente comunicazione. Le informazioni contenute in questa comunicazione tecnica non esentano l'utilizzatore dal seguire scrupolosamente le normative e le norme di buona tecnica esistenti. Giacomini S.p.A. Via per Alzo, 39 - 28017 San Maurizio d'Opaglio (NO) Italy