



VALVOLE MONOTUBO E BITUBO



GIACOMINI
WATER E-MOTION

Fascicolo tecnico prodotti

0185IT

- 2** Valvole bitubo termostattizzabili
- 8** Valvole monotubo termostattizzabili
- 13** Valvola monotubo-bitubo termostattizzabile, R304T
- 16** Valvole monotubo manuali
- 19** Adattatori
- 20** Teste termostatiche
- 20** Sonde di iniezione e tubi
- 21** Bocchettoni
- 21** Altri accessori



Valvole bitubo termostattizzabili

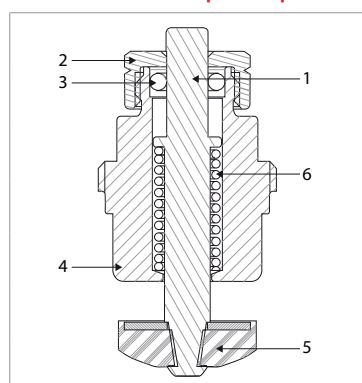
Impiego

La serie di valvole "bitubo" Giacomini viene impiegata negli impianti di riscaldamento come valida alternativa ai tradizionali collegamenti effettuati con abbinamento di valvola e detentore che, montati sovrapposti o contrapposti, richiedono l'esecuzione di tracce onerose nelle pareti. Con queste valvole è infatti possibile effettuare il collegamento ai corpi scaldanti con un solo attacco, abbinando risultato estetico ed economicità di realizzazione. L'ampia gamma di accessori disponibili facilita ogni tipo di soluzione, attuabile sui vari modelli di corpi scaldanti che il mercato propone.

Dati tecnici

- Campo di temperatura: 5÷110 °C (5÷90 °C con sonda in plastica)
- Pressione massima di esercizio: 10 bar
- Pressione differenziale massima: 1,4 bar

Caratteristiche principali



Vitone interno
Asta in acciaio inox
Calotta
O-Ring
Corpo
Guarnizione
Molla

La serie di valvole "bitubo" Giacomini propone soluzioni con attacchi derivati da parete o da pavimento, con entrata dal basso diritte o a squadra, con attacco destro o sinistro, per piastre radianti o radiatori.

Le valvole "bitubo" Giacomini sono fornite in versione manuale, con volantino micrometrico, e possono essere facilmente trasformate nella versione termostatica, applicando qualsiasi testa della gamma Giacomini.

Il detentore micrometrico di cui sono dotate consente inoltre il bilanciamento del circuito fino alla completa chiusura del flusso al corpo scaldante, sia nel caso di distribuzione tradizionale a due tubi sia nel caso di distribuzione a collettore (orizzontale o complanare).

Collegamento al radiatore

Il collegamento al corpo scaldante avviene per mezzo di un bocchettone con autotenuta che permette di realizzare rapidamente installazioni pratiche ed affidabili nel tempo. Il bocchettone autotenuta Giacomini, infatti, è dotato di un elemento in materiale elastomerico che lo predispone al montaggio sul corpo scaldante senza aggiunta di canapa, pasta o altri materiali di tenuta. Per il serraggio del bocchettone, è sufficiente applicare una coppia non superiore a 25 Nm, lubrificando eventualmente l'elemento in materiale elastomerico con prodotti a base silconica.

Sonda	"S"
R171C / R171P	2,0÷3,0 mm
R171F	1,4÷2,0 mm



R171C = rame R171F = rame filettato R171P = plastica

Per ottenere una buona resa del corpo scaldante, si raccomanda di applicare sonde con lunghezza pari a circa 2/3 del corpo scaldante stesso.

Collegamento all'impianto



Nel collegamento della valvola alle tubazioni di alimentazione è importante rispettare il corretto senso del flusso evidenziato dalle frecce stampate sul corpo. In questo modo l'otturatore viene investito dalla corrente fluida nel senso di apertura, garantendo un funzionamento ottimale sia in versione manuale sia in versione termostatica.

Versioni e codici

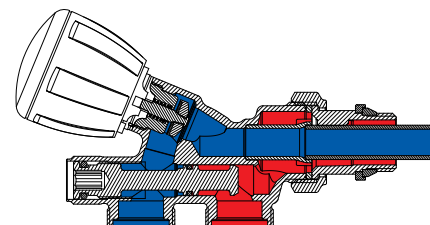
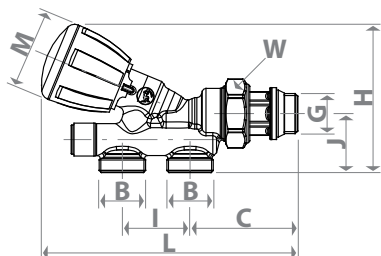
R440N

Valvola micrometrica termostattabile compatta, in ottone, cromata, con attacco per adattatore tubo rame, plastica o multistrato. Per impianti bitubo. Dotata di detentore di regolazione.

Fornita con sonda in plastica R171P, Ø 12 mm, lunghezza 450 mm.

Per il collegamento alle tubazioni dell'impianto utilizzare gli adattatori R178, R178C, R179 o R179AM.

Codice	G x B	I [mm]	H [mm]	J [mm]	L [mm]	C [mm]	M [mm]	W [mm]
R440NX032	1/2" x 16	35	77	31	133	56	42	32

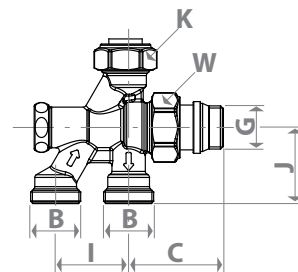
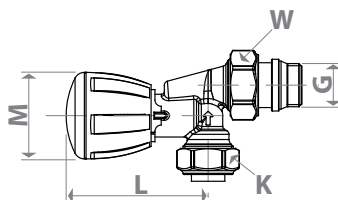
**R438**

Gruppo termostattabile con attacchi dal pavimento, valvola a squadra e detentore, in ottone, cromato, con attacco per adattatore tubo rame, plastica o multistrato. Per impianti bitubo. Dotato di detentore di regolazione.

Da completare con tubo cromato di collegamento R194, Ø16 mm.

Per il collegamento alle tubazioni dell'impianto utilizzare gli adattatori R178, R178C, R179 o R179AM.

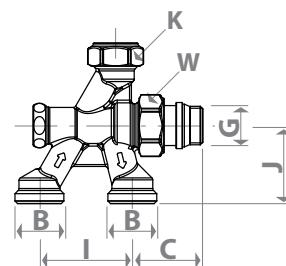
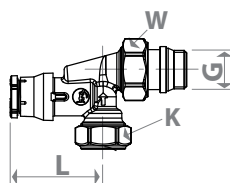
Codice	G x B	I [mm]	J [mm]	L [mm]	C [mm]	M [mm]	W [mm]	K [mm]
R438X062	1/2" x 16	35	37	68	46	42	30	27
R438X063	1/2" x 18	50	42	68	38	42	30	27

**R438P**

Gruppo micrometrico termostattabile con attacchi dal pavimento, valvola a squadra e detentore, in ottone, cromato, con attacco per adattatore tubo rame, plastica o multistrato. Per impianti bitubo. Dotato di detentore di regolazione. Da completare con tubo cromato di collegamento R194, Ø16 mm.

Per il collegamento alle tubazioni dell'impianto utilizzare gli adattatori R178, R178C, R179 o R179AM.

Codice	G x B	I [mm]	J [mm]	L [mm]	C [mm]	W [mm]	K [mm]
R438PX037	1/2" x 3/4"E	50	42	50	38	30	27

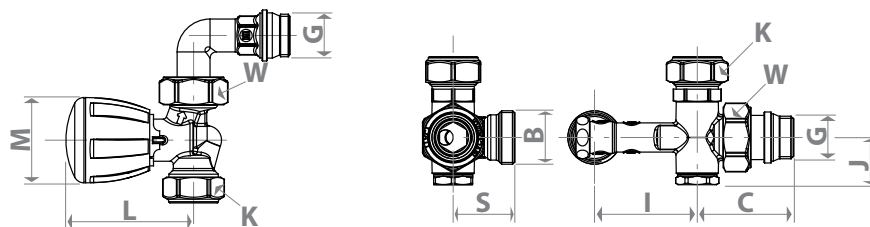


R438MTG



Gruppo termostaticizzabile con attacchi dalla parete, valvola diritta e detentore, in ottone, cromato, con attacco per adattatore tubo rame, plastica o multistrato. Per impianti bitubo. Dotato di detentore di regolazione. Da completare con tubo cromato di collegamento R194, Ø16 mm. Per il collegamento alle tubazioni dell'impianto utilizzare gli adattatori R178, R178C, R179 o R179AM.

Codice	G x B	I	J	L	C	S	M	W	K
R438MX033	1/2" x 18	50	23	62	47	30	42	30	27

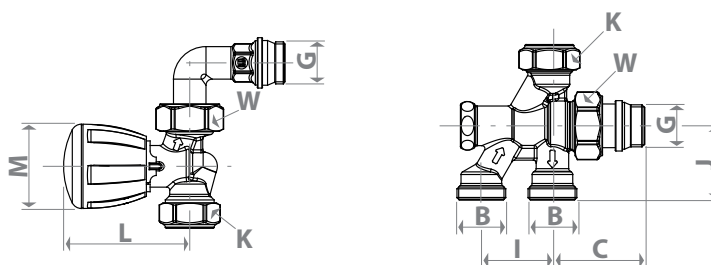


R438-1



Gruppo termostaticizzabile con attacchi dal pavimento, valvola diritta e detentore, in ottone, cromato, con attacco per adattatore tubo rame, plastica o multistrato. Per impianti bitubo. Dotato di detentore di regolazione. Da completare con tubo cromato di collegamento R194, Ø16 mm. Per il collegamento alle tubazioni dell'impianto utilizzare gli adattatori R178, R178C, R179 o R179AM.

Codice	G x B	I [mm]	J [mm]	L [mm]	C [mm]	M [mm]	W [mm]	K [mm]
R438IX043	1/2" x 16	35	37	62	46	42	30	27
R438IX044	1/2" x 18	50	42	62	38	42	30	27
R438IX037	1/2" x 3/4"E	50	42	62	38	42	30	27



R356B1

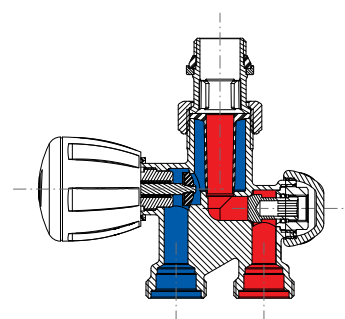
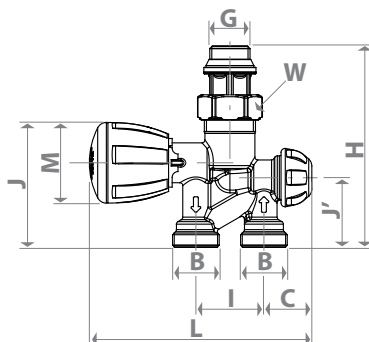
Valvola micrometrica termostattabile, diritta, in ottone, cromata, con attacco per adattatore tubo rame, plastica o multistrato. Per impianti bitubo. Senza sonda. Dotata di detentore di regolazione.

Attacco radiatore dal basso e tubazioni di adduzione dal pavimento.

Da completare con sonda filettata in rame R171F, Ø 12 mm, lunghezza 450 mm.

Per il collegamento alle tubazioni dell'impianto utilizzare gli adattatori R178, R178C, R179 o R179AM.

Codice	G x B	I [mm]	J [mm]	J' [mm]	L [mm]	C [mm]	H [mm]	M [mm]	W [mm]
R356BX062	1/2" x 18	50	43	35	116	22	103	42	30

**R357B1**

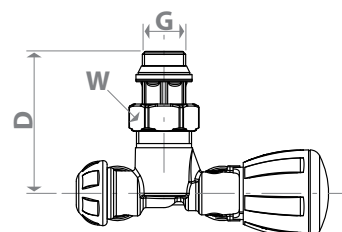
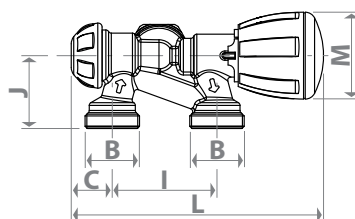
Valvola micrometrica termostattabile, a squadra, in ottone, cromata, con attacco per adattatore tubo rame, plastica o multistrato. Per impianti bitubo. Senza sonda. Dotata di detentore di regolazione.

Attacco radiatore dal basso e tubazioni di adduzione da parete con volantino di comando a destra.

Da completare con sonda filettata in rame R171F, Ø 12 mm, lunghezza 450 mm.

Per il collegamento alle tubazioni dell'impianto utilizzare gli adattatori R178, R178C, R179 o R179AM.

Codice	G x B	I [mm]	J [mm]	L [mm]	C [mm]	D [mm]	M [mm]	W [mm]
R357BX062	1/2" x 18	50	35	123	22	68	42	30

**R358B1**

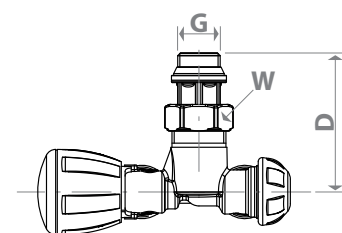
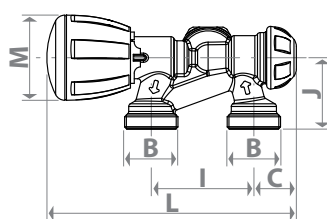
Valvola micrometrica termostattabile, a squadra, in ottone, cromata, con attacco per adattatore tubo rame, plastica o multistrato. Per impianti bitubo. Senza sonda. Dotata di detentore di regolazione.

Attacco radiatore dal basso e tubazioni di adduzione da parete con volantino di comando a sinistra.

Da completare con sonda filettata in rame R171F, Ø 12 mm, lunghezza 450 mm.

Per il collegamento alle tubazioni dell'impianto utilizzare gli adattatori R178, R178C, R179 o R179AM.

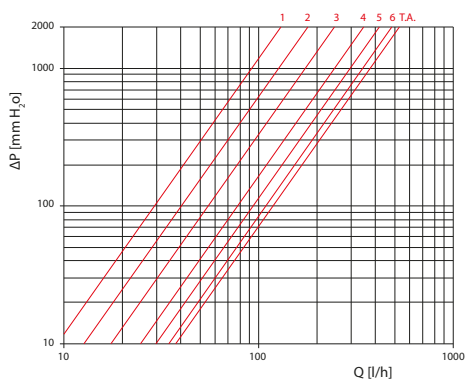
Codice	G x B	I [mm]	J [mm]	L [mm]	C [mm]	D [mm]	M [mm]	W [mm]
R358BX062	1/2" x 18	50	35	123	22	68	42	30



Perdite di carico

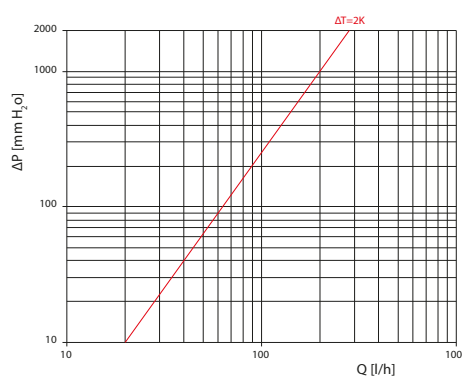
R440N

I numeri relativi alle curve indicano il numero di giri d'apertura del detentore interno



	Kv
1	0,29
2	0,40
3	0,55
4	0,78
5	0,94
6	1,09
T.A.	1,18

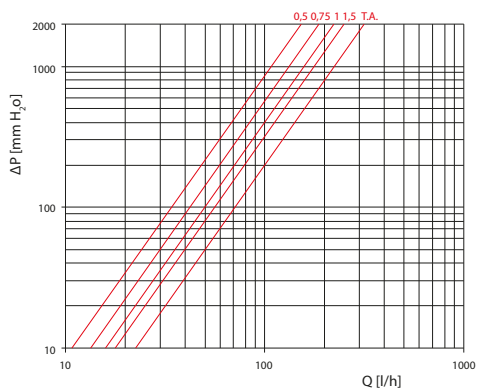
$\Delta T=2K$ detentore tutto aperto



	Kv
$\Delta T=2K$	0,63

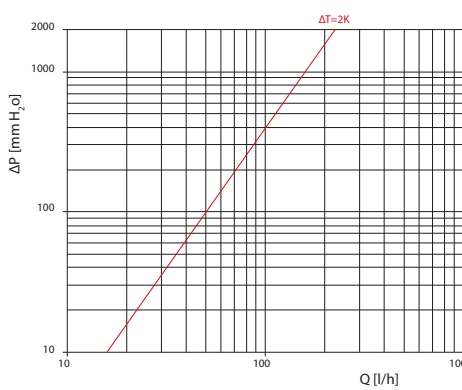
R438

I numeri relativi alle curve indicano il numero di giri d'apertura del detentore interno



	Kv
0,5	0,34
0,75	0,42
1	0,50
1,5	0,56
T.A.	0,71

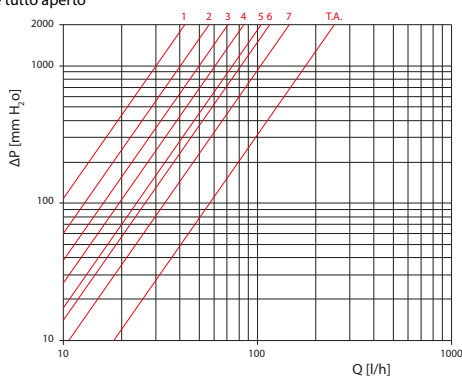
$\Delta T=2K$ detentore tutto aperto



	Kv
$\Delta T=2K$	0,5

R438P

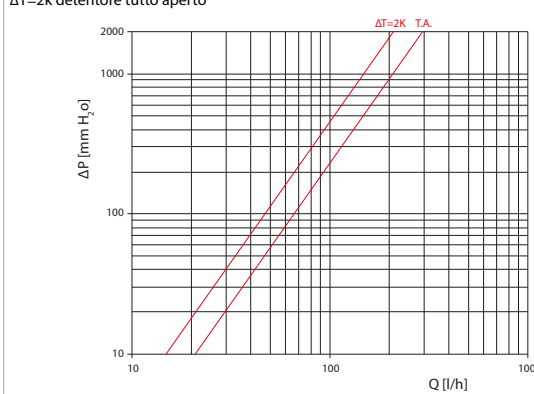
I numeri relativi alle curve indicano il numero di giri d'apertura della valvola micrometrica, con detentore tutto aperto



	Kv
1	0,09
2	0,13
3	0,16
4	0,19
5	0,24
6	0,26
7	0,34
T.A.	0,56

R438MTG

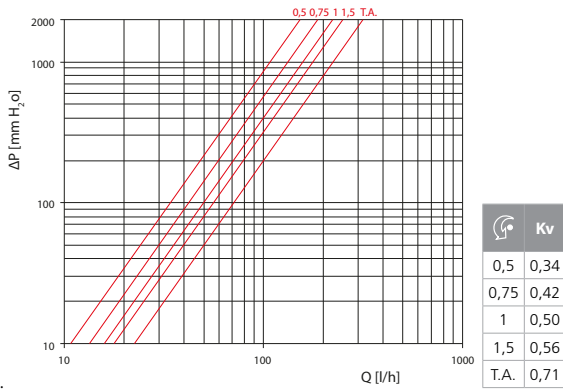
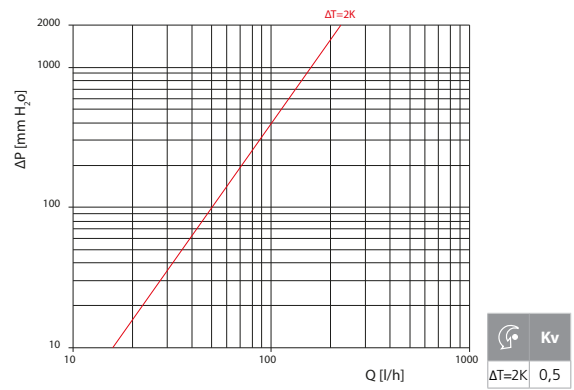
T.A. volantino manuale tutto aperto e detentore tutto aperto



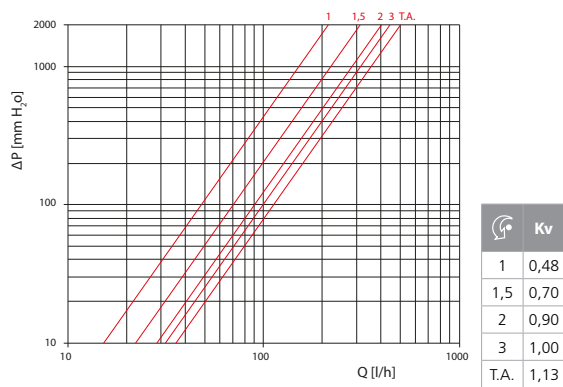
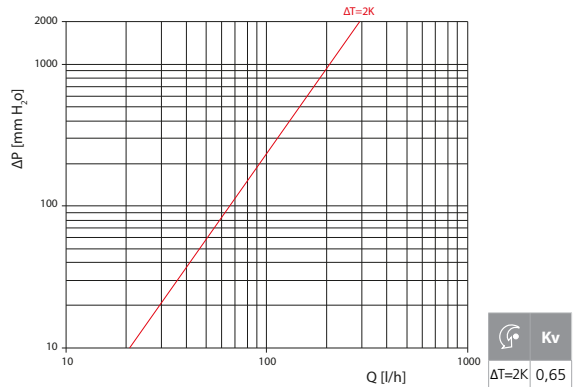
	Kv
$\Delta T=2K$	0,47
T.A.	0,66

R438-1

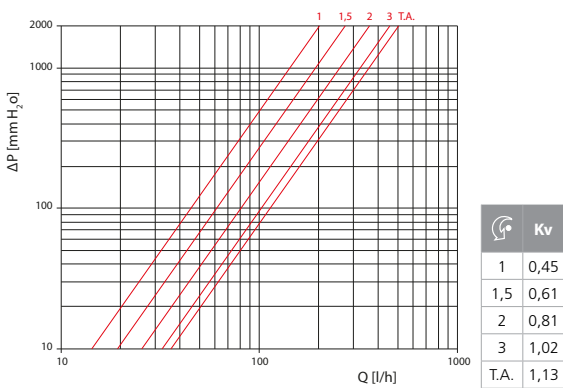
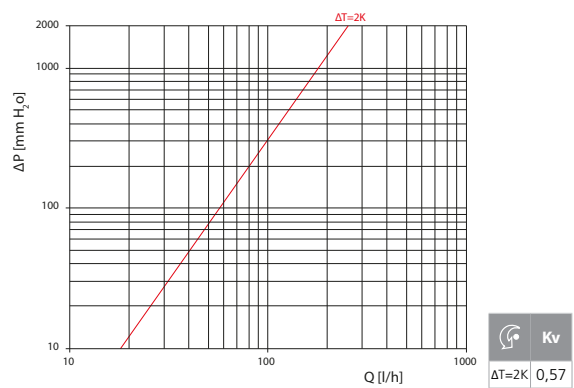
I numeri relativi alle curve indicano il numero di giri d'apertura del detentore interno

 $\Delta T=2K$ detentore tutto aperto**R356B1**

I numeri relativi alle curve indicano il numero di giri d'apertura del detentore interno

 $\Delta T=2K$ detentore tutto aperto**R357B1 & R358M1**

I numeri relativi alle curve indicano il numero di giri d'apertura del detentore interno

 $\Delta T=2K$ detentore tutto aperto

Valvole monotubo termostattizzabili

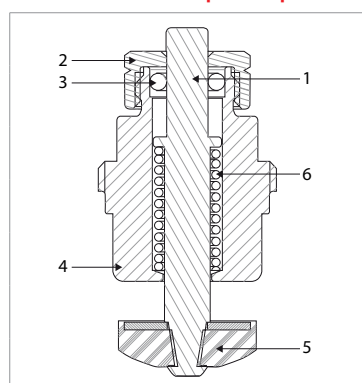
Impiego

La serie di valvole "monotubo" Giacomini è stata sviluppata e realizzata con l'obiettivo di estendere agli impianti monotubo quanto già messo in pratica per l'impiantistica tradizionale a collettore, proponendo una serie di valvole micrometriche termostattizzabili, compatibili con le teste termostatiche Giacomini.

Dati tecnici

- Campo di temperatura: 5÷110 °C (5÷90 °C con sonda in plastica)
- Pressione massima di esercizio: 10 bar
- Pressione differenziale massima: 1,4 bar
- Portata massima attraverso il corpo scaldante: 50 % per applicazioni manuali
- Portata massima attraverso il corpo scaldante: 35 % in abbinamento a teste termostatiche $\Delta T = 2K$

Caratteristiche principali



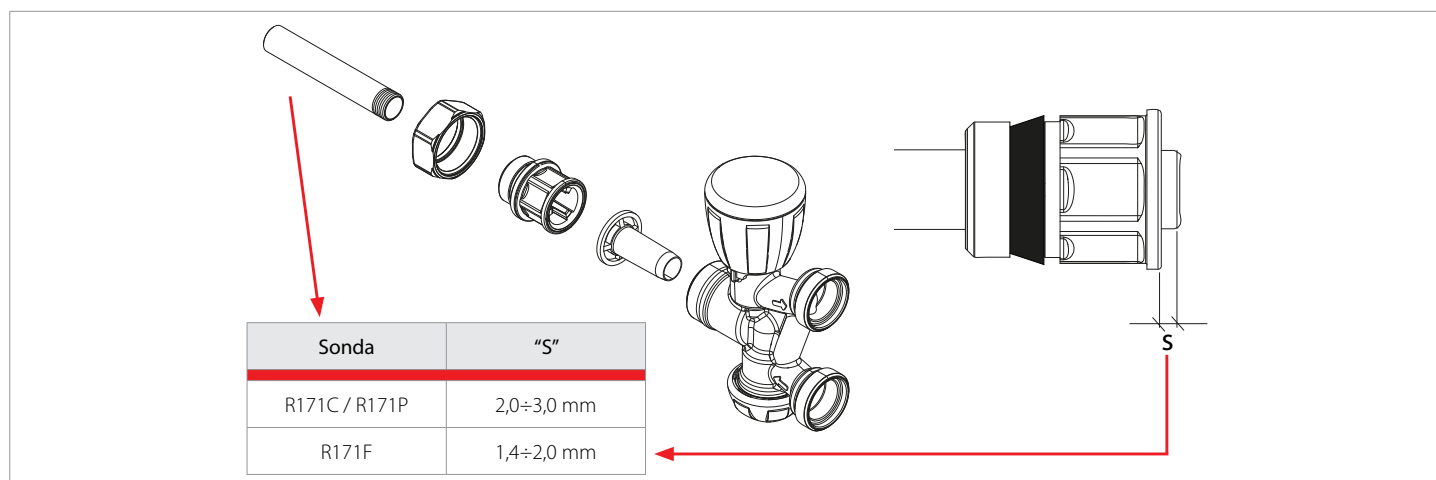
Vitone interno
Asta in acciaio inox
Calotta
O-Ring
Corpo
Guarnizione
Molla

Le valvole "monotubo" Giacomini permettono la totale esclusione del corpo scaldante dal circuito di alimentazione, consentendo l'intervento sullo stesso anche ad impianto funzionante.

Chiudendo il volantino ed il detentore incorporato, infatti, il fluido termovettore attraversa il by-pass della valvola per giungere al successivo corpo scaldante.

Collegamento al radiatore

Il collegamento al corpo scaldante avviene per mezzo di un bocchettone con autotenuta che permette di realizzare rapidamente installazioni pratiche ed affidabili nel tempo. Il bocchettone autotenuta Giacomini, infatti, è dotato di un elemento in materiale elastomerico che lo predispone al montaggio sul corpo scaldante senza aggiunta di canapa, pasta o altri materiali di tenuta. Per il serraggio del bocchettone, è sufficiente applicare una coppia non superiore a 25 Nm, lubrificando eventualmente l'elemento in materiale elastomerico con prodotti a base silicica.



R171C = rame R171F = rame filettato R171P = plastica

Per ottenere una buona resa del corpo scaldante, si raccomanda di applicare sonde con lunghezza pari a circa 2/3 del corpo scaldante stesso.

Collegamento all'impianto



Nel collegamento della valvola alle tubazioni di alimentazione è importante rispettare il corretto senso del flusso evidenziato dalle frecce stampate sul corpo. In questo modo l'otturatore viene investito dalla corrente fluida nel senso di apertura, garantendo un funzionamento ottimale sia in versione manuale sia in versione termostatica.

Versioni e codici

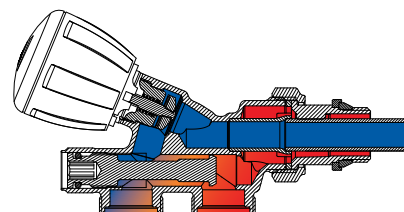
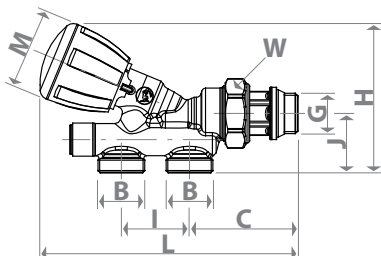
R437N

Valvola micrometrica termostattabile compatta, in ottone, cromata, con attacco per adattatore tubo rame, plastica o multistrato. Per impianti monotubo. Dotata di detentore di regolazione.

Fornita con sonda in plastica R171P, Ø 12 mm, lunghezza 450 mm.

Per il collegamento alle tubazioni dell'impianto utilizzare gli adattatori R178, R178C, R179 o R179AM.

Codice	G x B	I [mm]	H [mm]	J [mm]	L [mm]	C [mm]	M [mm]	W [mm]
R437NX031	1/2" x 16	35	77	31	133	56	42	32

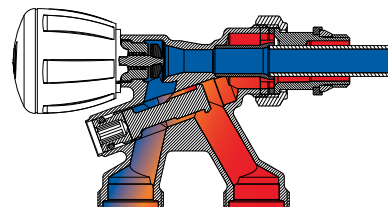
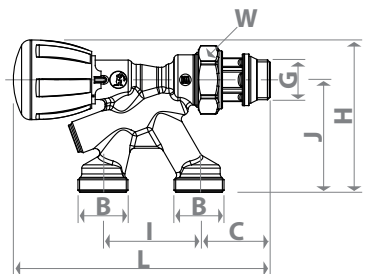
**R437**

Valvola micrometrica termostattabile, in ottone, cromata, con attacco per adattatore tubo rame, plastica o multistrato. Per impianti monotubo. Dotata di detentore di regolazione.

Fornita con sonda in plastica R171P, Ø 12 mm, lunghezza 450 mm.

Per il collegamento alle tubazioni dell'impianto utilizzare gli adattatori R178, R178C, R179 o R179AM.

Codice	G x B	I [mm]	J [mm]	L [mm]	C [mm]	M [mm]	W [mm]
R437X032	1/2" x 18	50	59	134	37	42	32

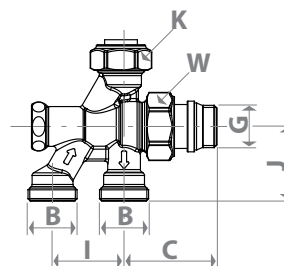
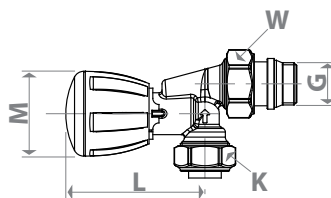
**R436**

Gruppo termostattabile con attacchi dal pavimento, valvola a squadra e detentore, in ottone, cromato, con attacco per adattatore tubo rame, plastica o multistrato. Per impianti monotubo.

Dotato di detentore di regolazione. Da completare con tubo cromato di collegamento R194, Ø16 mm.

Per il collegamento alle tubazioni dell'impianto utilizzare gli adattatori R178, R178C, R179 o R179AM.

Codice	G x B	I [mm]	J [mm]	L [mm]	C [mm]	M [mm]	K [mm]	W [mm]
R436X062	1/2" x 16	35	37	68	46	42	27	30
R436X063	1/2" x 18	50	42	68	38	42	27	30



R436-1

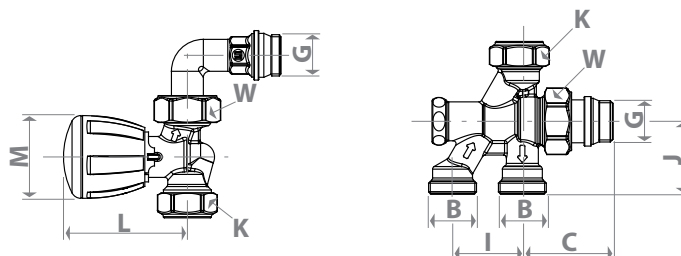


Gruppo termostattabile con attacchi dal pavimento, valvola diritta e detentore, in ottone, cromato, con attacco per adattatore tubo rame, plastica o multistrato. Per impianti monotubo.

Dotato di detentore di regolazione. Da completare con tubo cromato di collegamento R194, Ø16 mm.

Per il collegamento alle tubazioni dell'impianto utilizzare gli adattatori R178, R178C, R179 o R179AM.

Codice	G x B	I [mm]	J [mm]	L [mm]	C [mm]	M [mm]	K [mm]	W [mm]
R436IX043	1/2" x 16	35	37	62	46	42	27	30
R436IX044	1/2" x 18	50	42	62	38	42	27	30



R436M-1

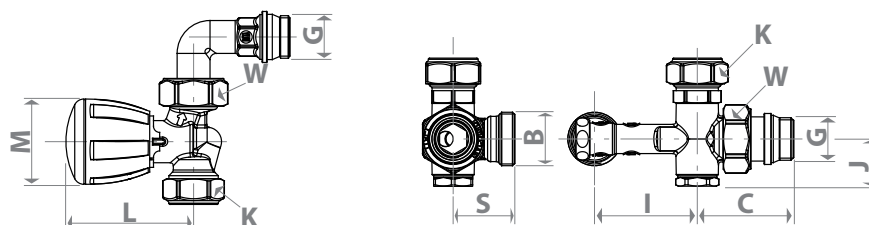


Gruppo termostattabile con attacchi dalla parete, valvola diritta e detentore, in ottone, cromato, con attacco per adattatore tubo rame, plastica o multistrato. Per impianti monotubo. Dotato di detentore di regolazione.

Da completare con tubo cromato di collegamento R194, Ø16 mm.

Per il collegamento alle tubazioni dell'impianto utilizzare gli adattatori R178, R178C, R179 o R179AM.

Codice	G x B	I [mm]	J [mm]	L [mm]	C [mm]	S [mm]	M [mm]	W [mm]	K [mm]
R436MX033	1/2" x 18	50	23	62	47	30	42	27	30



R436M

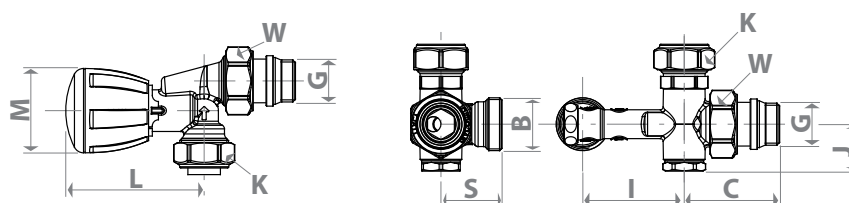


Gruppo termostattabile con attacchi dalla parete, valvola a squadra e detentore, in ottone, cromato, con attacco per adattatore tubo rame, plastica o multistrato. Per impianti monotubo.

Dotato di detentore di regolazione. Da completare con tubo cromato di collegamento R194, Ø16 mm.

Per il collegamento alle tubazioni dell'impianto utilizzare gli adattatori R178, R178C, R179 o R179AM.

Codice	G x B	I [mm]	J [mm]	L [mm]	C [mm]	S [mm]	M [mm]	W [mm]	K [mm]
R436MX037	1/2" x 18	50	23	68	47	30	42	27	30



R356M1

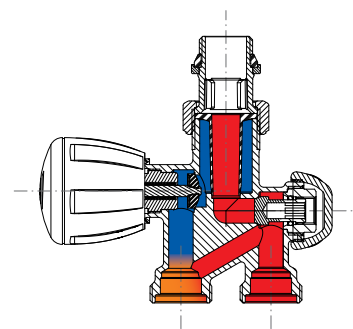
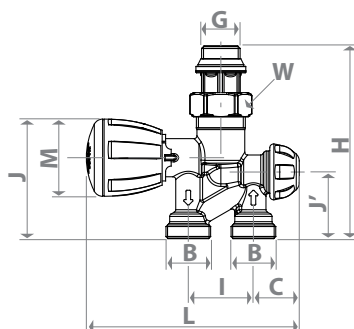
Valvola micrometrica termostattabile, diritta, in ottone, cromata, con attacco per adattatore tubo rame, plastica o multistrato. Per impianti monotubo. Senza sonda. Dotata di detentore di regolazione.

Attacco radiatore dal basso e tubazioni di adduzione dal pavimento.

Da completare con sonda filettata in rame R171F, Ø 12 mm, lunghezza 450 mm.

Per il collegamento alle tubazioni dell'impianto utilizzare gli adattatori R178, R178C, R179 o R179AM.

Codice	G x B	I [mm]	J [mm]	J' [mm]	L [mm]	C [mm]	H [mm]	M [mm]	W [mm]
R356MX061	1/2" x 16	35	44	36	115	25	104	42	30
R356MX062	1/2" x 18	50	43	35	116	22	103	42	30

**R357M1**

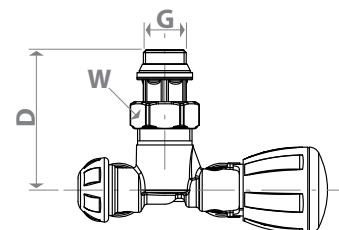
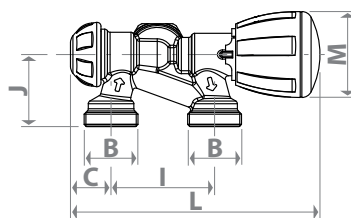
Valvola micrometrica termostattabile, a squadra, in ottone, cromata, con attacco per adattatore tubo rame, plastica o multistrato. Per impianti monotubo. Senza sonda. Dotata di detentore di regolazione.

Attacco radiatore dal basso e tubazioni di adduzione da parete con volantino di comando a destra.

Da completare con sonda filettata in rame R171F, Ø 12 mm, lunghezza 450 mm.

Per il collegamento alle tubazioni dell'impianto utilizzare gli adattatori R178, R178C, R179 o R179AM.

Codice	G x B	I [mm]	J [mm]	L [mm]	C [mm]	D [mm]	M [mm]	W [mm]
R357MX061	1/2" x 16	35	35	124	31	68	42	30
R357MX062	1/2" x 18	50	35	123	22	68	42	30

**R358M1**

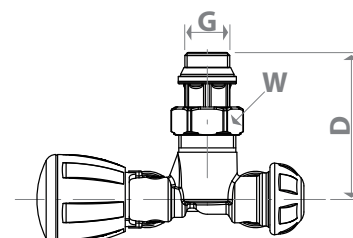
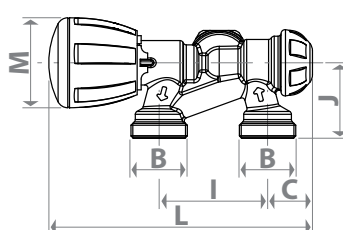
Valvola micrometrica termostattabile, a squadra, in ottone, cromata, con attacco per adattatore tubo rame, plastica o multistrato. Per impianti monotubo. Senza sonda. Dotata di detentore di regolazione.

Attacco radiatore dal basso e tubazioni di adduzione da parete con volantino di comando a sinistra.

Da completare con sonda filettata in rame R171F, Ø 12 mm, lunghezza 450 mm.

Per il collegamento alle tubazioni dell'impianto utilizzare gli adattatori R178, R178C, R179 o R179AM.

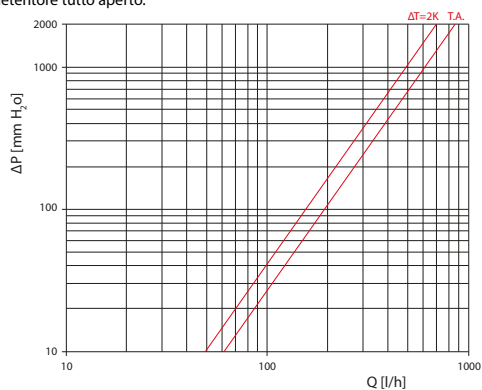
Codice	G x B	I [mm]	J [mm]	L [mm]	C [mm]	D [mm]	M [mm]	W [mm]
R358MX061	1/2" x 16	35	35	124	31	68	42	30
R358MX062	1/2" x 18	50	35	123	22	68	42	30



Perdite di carico

R437N

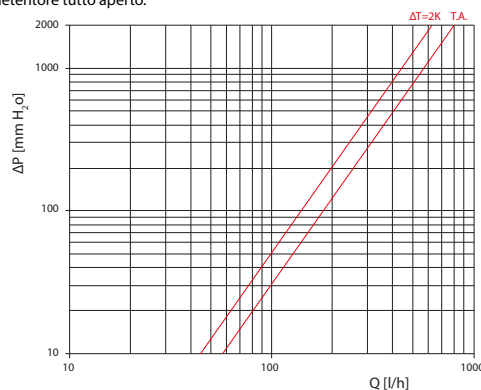
T.A. volantino manuale tutto aperto e detentore tutto aperto.
 $\Delta T=2K$ detentore tutto aperto.



	Kv
$\Delta T=2K$	1,55
T.A.	1,94

R437

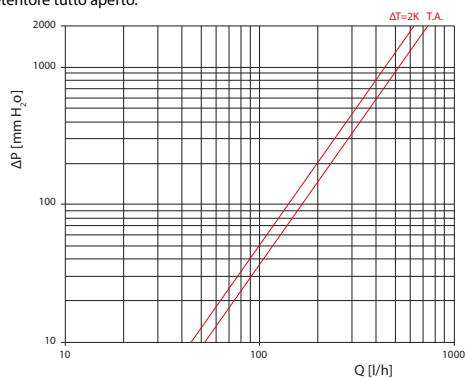
T.A. volantino manuale tutto aperto e detentore tutto aperto.
 $\Delta T=2K$ detentore tutto aperto.



	Kv
$\Delta T=2K$	1,4
T.A.	1,8

R436 & R436-1

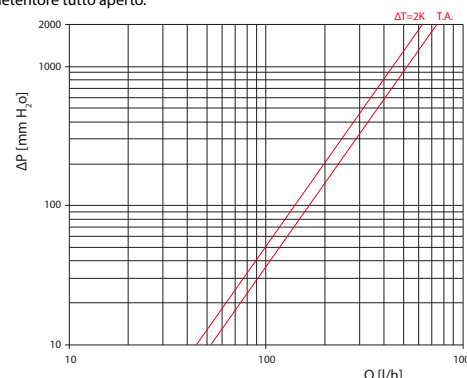
T.A. volantino manuale tutto aperto e detentore tutto aperto.
 $\Delta T=2K$ detentore tutto aperto.



	Kv
$\Delta T=2K$	1,40
T.A.	1,65

R436M & R436M-1

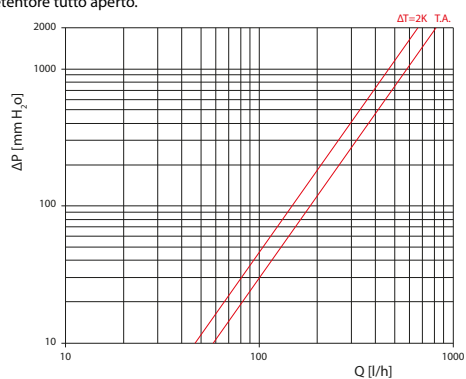
T.A. volantino manuale tutto aperto e detentore tutto aperto.
 $\Delta T=2K$ detentore tutto aperto.



	Kv
$\Delta T=2K$	1,40
T.A.	1,65

R356M1

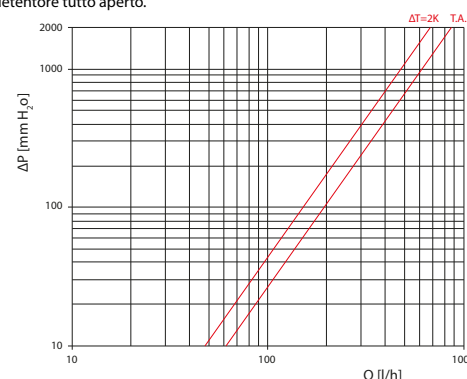
T.A. volantino manuale tutto aperto e detentore tutto aperto.
 $\Delta T=2K$ detentore tutto aperto.



	Kv
$\Delta T=2K$	1,48
T.A.	1,84

R357M1 & R358M1

T.A. volantino manuale tutto aperto e detentore tutto aperto.
 $\Delta T=2K$ detentore tutto aperto.



	Kv
$\Delta T=2K$	1,52
T.A.	1,93

Valvola monotubo-bitubo termostattabile, serie R304T

Impiego

La valvola R304T consente di realizzare impianti di tipo monotubo o bitubo, manuali o termostatici.

La collocazione trasversale del volantino di comando consente l'applicazione di elementi termostatici anche in condizioni di scarsa disponibilità di spazio in nicchia, inoltre grazie alla possibilità di orientare il volantino può essere collocata sia con attacchi a parete, sia con attacchi a pavimento.

Dati tecnici

- Campo di temperatura: 5÷110 °C (5÷90 °C con sonda in plastica)
- Pressione massima di esercizio: 10 bar
- Pressione differenziale massima: 1,4 bar
- Percentuale di portata al radiatore in versione monotubo con valvola manuale tutta aperta: 47 %
- Percentuale di portata al radiatore in versione monotubo con testa termostatica: 33 %

Caratteristiche principali



Grazie al suo speciale doppio detentore incorporato la valvola R304T può essere utilizzata sia in versione monotubo che in versione bitubo.

Nella versione bitubo, il detentore consente di effettuare il bilanciamento del corpo scaldante come richiesto dal progettista.

La chiusura totale del detentore e del volantino di comando permettono di scollegare il corpo scaldante dall'impianto.

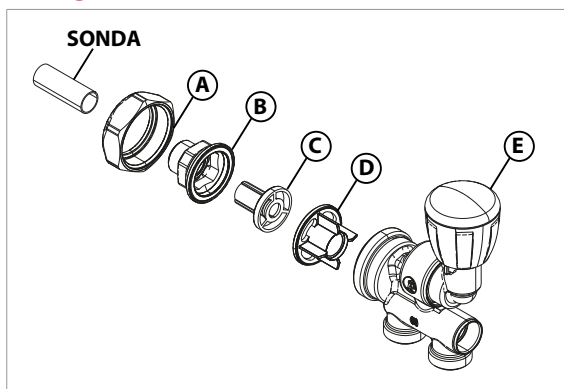
L'orientabilità della testa consente installazioni indifferentemente a destra del corpo scaldante ed a sinistra, anche su radiatori di modesta larghezza, quali ad esempio quelli di alluminio o di acciaio.

La particolare conformazione interna del corpo della valvola consente (in particolari condizioni) l'entrata del flusso di alimentazione indifferentemente dai due attacchi.



Se la pressione differenziale agli attacchi della valvola è elevata è bene che l'attacco di ingresso sia il più prossimo al radiatore.

Collegamento al radiatore



- 1) Inserire la sonda nell'apposito cannotto portasonda (C) di colore nero (la sonda deve essere della misura corretta corrispondente al diametro del foro del portasonda).
- 2) Avvitare il bocchettone (B) con la calotta (A) all'attacco del radiatore.
- 3) Dopo aver alloggiato il cannotto separatore (D) nel corpo valvola (E), avvitare la calotta (A) al corpo valvola della valvola R304T.



Per ottenere una buona resa del corpo scaldante, si raccomanda di applicare sonde con lunghezza pari a circa 2/3 del corpo scaldante stesso.

Versioni e codici

R304T



Valvola micrometrica termostattizzabile, con volantino di comando orientabile 0-180°, in ottone, cromata, con attacco per adattatore tubo rame, plastica o multistrato.

Per impianti monotubo e bitubo. Senza sonda. Dotata di detettore di regolazione.

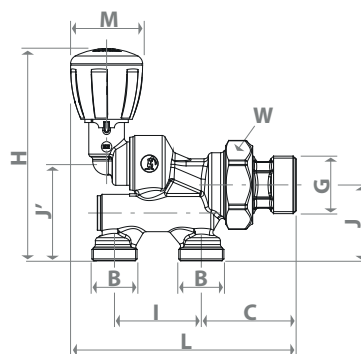
- R304TX011, R304TX012: da completare con sonda in rame R171C, Ø 11 mm, lunghezza 450 mm oppure con sonda in plastica R171P, Ø 11 mm, lunghezza 450 mm.

- R304TX013, R304TX014: da completare con sonda in rame R171C, Ø 12 mm, lunghezza 450 mm oppure con sonda in plastica R171P, Ø 12 mm, lunghezza 450 mm.

- R304TX015, R304TX016, R304TX017: da completare con sonda in rame R171C, Ø 14 mm, lunghezza 450 mm oppure con sonda in plastica R171P, Ø 14 mm, lunghezza 450 mm.

Per il collegamento alle tubazioni dell'impianto utilizzare gli adattatori R178, R178C, R179 o R179AM.

Codice	G x B	I [mm]	J [mm]	J' [mm]	L [mm]	C [mm]	H [mm]	M [mm]	W [mm]	Ø sonda [mm]
R304TX011	1/2" x 16	35	38	50	115	51	116	42	46	11
R304TX012	1/2" x 18	50	44	56	125	51	122	42	46	11
R304TX013	3/4" x 16	35	38	50	116	53	116	42	46	12
R304TX014	3/4" x 18	50	44	56	126	53	122	42	46	12
R304TX015	1" dx x 16	35	38	50	118	55	116	42	46	14
R304TX016	1" sx x 16	35	38	50	118	55	116	42	46	14
R304TX017	1" dx x 18	50	44	56	128	55	122	42	46	14
R304TX018	1" sx x 18	50	44	56	128	55	122	42	46	14



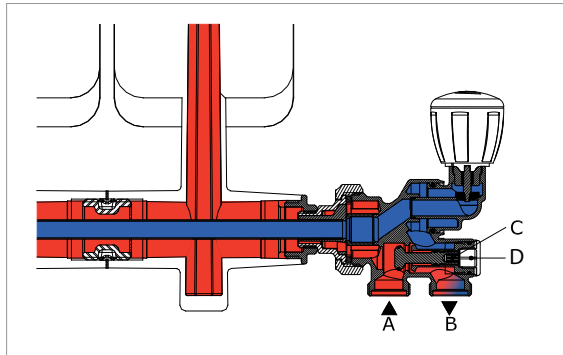
P304T - Kit bocchettoni di ricambio per valvole R304T



Codice	Misura
P304TX003	1/2"
P304TX004	3/4"
P304TX005	1" filettatura dx
P304TX006	1" filettatura sx

Applicazioni

Applicazione monotubo

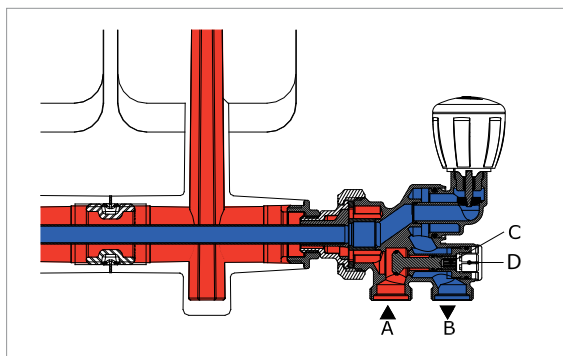


Per utilizzare la valvola R304T nella versione monotubo si deve intervenire con una chiave a brugola da 10 mm sul detentore esterno (D), ruotandolo in senso antiorario in modo da aprire completamente il by-pass. Mediante una chiave a brugola da 4 mm agendo sul detentore interno (C) è possibile scollegare il radiatore dall'impianto, nel caso in cui venga completamente chiuso.

Per il funzionamento ottimale della valvola è bene che il fluido investa il vitone di comando da sotto, cioè che l'acqua entri nella valvola dall'attacco più vicino al corpo scaldante.

Nel caso in cui la pressione differenziale agli attacchi della valvola non sia elevata (inferiore a 2 m.c.d'a.), caso di corpi scaldanti di modeste dimensioni, il funzionamento è comunque garantito anche con alimentazione dall'attacco più lontano al corpo scaldante.

Applicazione bitubo



Il funzionamento della valvola R304T nella versione bitubo si ottiene chiudendo in senso orario il detentore esterno (D) con una chiave a brugola da 10 mm in modo da impedire il by-pass del fluido nella valvola. Il detentore interno (C) consente mediante una chiave a brugola da 4 mm di bilanciare la portata del fluido che attraversa il corpo scaldante, e consente di scollegare il radiatore dall'impianto, nel caso in cui venga completamente chiuso.

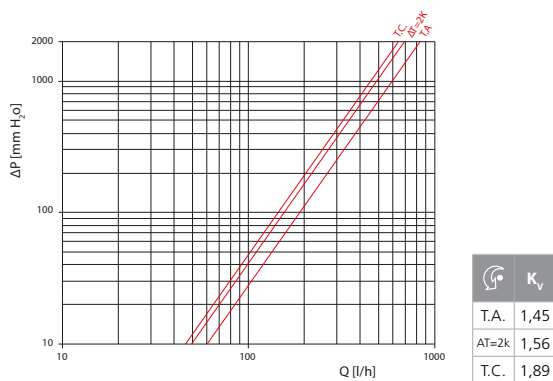
Per il funzionamento ottimale della valvola è bene che il fluido investa il vitone di comando da sotto, cioè che l'acqua entri nella valvola dall'attacco più vicino al corpo scaldante.

Nel caso in cui la pressione differenziale agli attacchi della valvola non sia elevata (inferiore a 2 m.c.d'a.), caso di corpi scaldanti di modeste dimensioni, il funzionamento è comunque garantito anche con alimentazione dall'attacco più lontano al corpo scaldante.

Perdite di carico

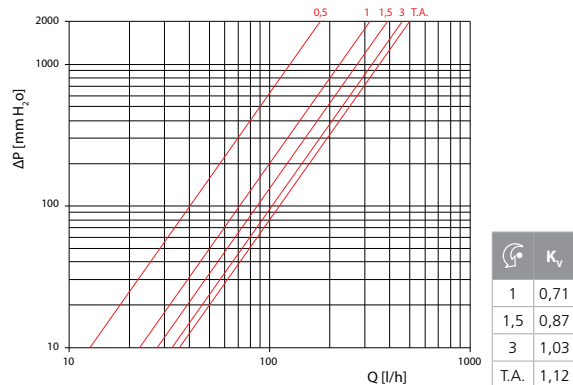
R304T versione monotubo

T.A. volantino manuale tutto aperto e detentore tutto aperto
 $\Delta T=2K$ detentore interno tutto aperto
 T.C. volantino manuale tutto chiuso e detentore interno tutto aperto



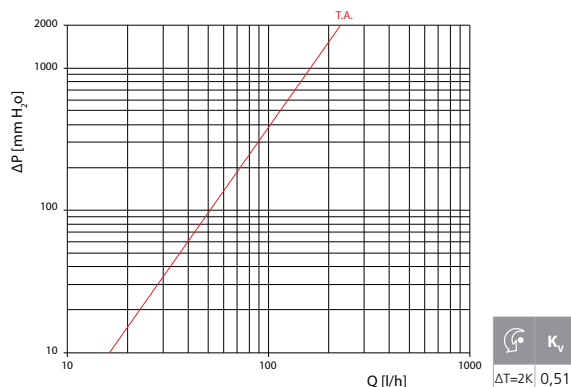
R304T versione bitubo

T.A. volantino manuale tutto aperto e detentore tutto aperto



R304T versione bitubo con apertura corrispondente a $\Delta T=2K$

T.A. volantino manuale tutto aperto e detentore tutto aperto



Valvole monotubo manuali

Impiego

Nella realizzazione degli impianti di riscaldamento monotubo tradizionali, trovano spesso applicazione le valvole a quattro vie manuali non termostattabili.

Dati tecnici

- Campo di temperatura: 5÷110 °C (5÷90 °C con sonda in plastica)
- Pressione massima di esercizio: 10 bar

Versioni e codici

R314N

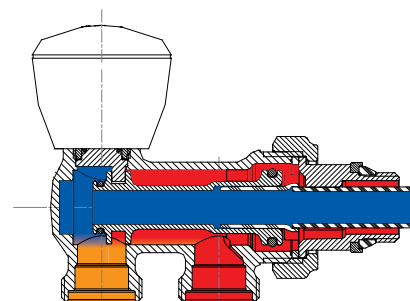
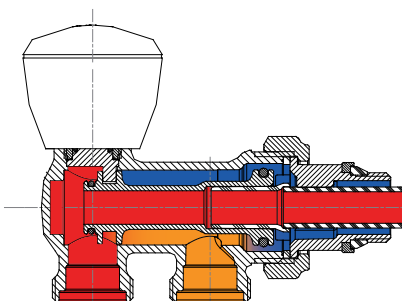
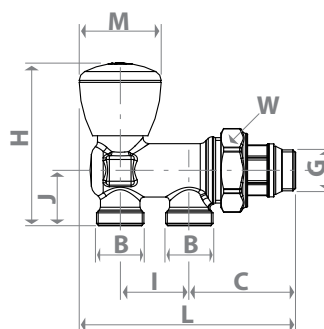


Valvola manuale, in ottone, cromata, con attacco per adattatore tubo rame, plastica o multistrato.

Per impianti monotubo. Fornita con sonda in plastica R171P, Ø 12 mm, lunghezza 450 mm.

Per il collegamento alle tubazioni dell'impianto utilizzare gli adattatori R178, R178C, R179 o R179AM.

Codice	G x B	I [mm]	H [mm]	J [mm]	L [mm]	C [mm]	M [mm]	W [mm]
R314NX002	1/2" x 16	35	83	28	110	54	42	38



R324N

Valvola manuale con preregolazione micrometrica, in ottone, cromata, con attacco per adattatore tubo rame, plastica o multistrato. Per impianti monotubo. Senza sonda.

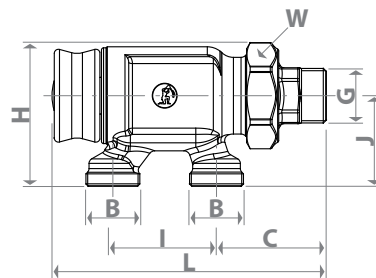
- R324NX011, R324NX012: da completare con sonda in rame R171CY001, Ø 11 mm, lunghezza 450 mm oppure con sonda in plastica R171PY001, Ø 11 mm, lunghezza 450 mm.

- R324NX013, R324NX014: da completare con sonda in rame R171CY002, Ø 12 mm, lunghezza 450 mm oppure con sonda in plastica R171PY002, Ø 12 mm, lunghezza 450 mm.

- R324NX015, R324NX016, R324NX017: da completare con sonda in rame R171CY003, Ø 14 mm, lunghezza 450 mm oppure con sonda in plastica R171PY003, Ø 14 mm, lunghezza 450 mm.

Per il collegamento alle tubazioni dell'impianto utilizzare gli adattatori R178, R178C, R179 o R179AM.

Codice	G x B	I [mm]	J [mm]	H [mm]	L [mm]	C [mm]	W [mm]	Ø sonda [mm]	Kv
R324NX011	1/2" x 16	35	38	64	126	52	46	11	1,80
R324NX012	1/2" x 18	50	44	69	131	52	46	11	1,80
R324NX013	3/4" x 16	35	38	64	127	53	46	12	1,80
R324NX014	3/4" x 18	50	44	69	132	53	46	12	2,10
R324NX015	1"sx x 16	35	38	64	129	55	46	14	2,50
R324NX016	1"sx x 18	50	44	69	134	55	46	14	2,50
R324NX017	1"dx x 16	35	38	64	129	55	46	14	2,50
R324NX018	1"dx x 18	50	44	69	134	55	46	14	2,50



La valvola R324N è una valvola monotubo con la possibilità di ripartire la portata entro il radiatore tra 0 % e 100 %.

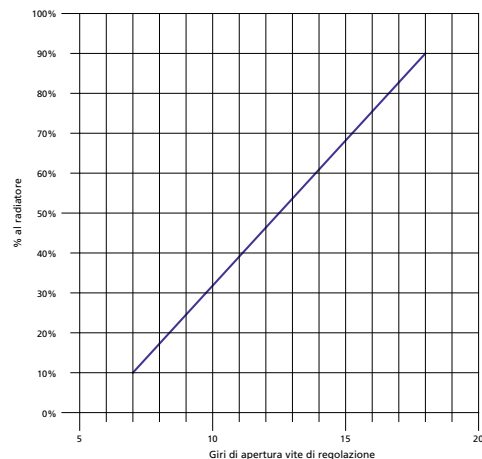
La chiusura completa del volantino, quindi, comporta l'isolamento totale del corpo scaldante, deviando così l'intera portata sul condotto di by-pass. Questa operazione consente di intervenire sul singolo radiatore, senza interrompere il funzionamento dell'impianto.

La particolare conformazione interna della valvola, inoltre, ne garantisce il funzionamento anche invertendo i collegamenti di mandata e di ritorno.

La regolazione micrometrica è essenziale in tutte le applicazioni nelle quali occorre limitare la massima apertura della valvola. In questo modo è possibile effettuare un bilanciamento delle portate ai corpi scaldanti installati sullo stesso anello e di recuperarlo dopo eventuali interventi di manutenzione.



Nella valvola R324N, l'accoppiamento della sonda con il separatore di flusso è facilitato dall'utilizzo del canotto portasonda P16S.

Regolazione

La ripartizione della portata viene realizzata attraverso la vite micrometrica di regolazione.

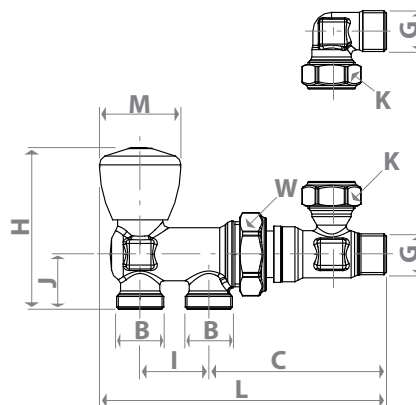
Partendo dalla chiusura completa della valvola e della vite di regolazione, si procede alla riapertura di quest'ultima di un numero di giri corrispondente alla percentuale richiesta, secondo il diagramma allegato.

R314DN

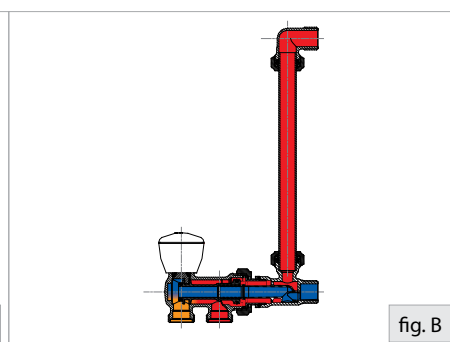
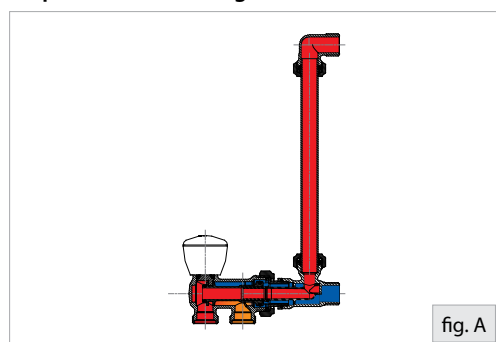


Gruppo con valvola manuale e detentore, in ottone, cromata, con attacco per adattatore tubo rame, plastica o multistrato. Per impianti monotubo. Da completare con tubo cromato di collegamento R194, Ø16 mm. Per il collegamento alle tubazioni dell'impianto utilizzare gli adattatori R178, R178C, R179 o R179AM.

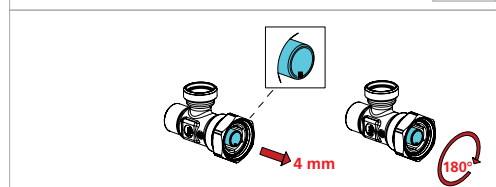
Codice	G x B	I	H	J	L	C	M	W	K
R314DX032	1/2" x 16	35	83	28	141	91	42	38	27



Disposizione dei collegamenti



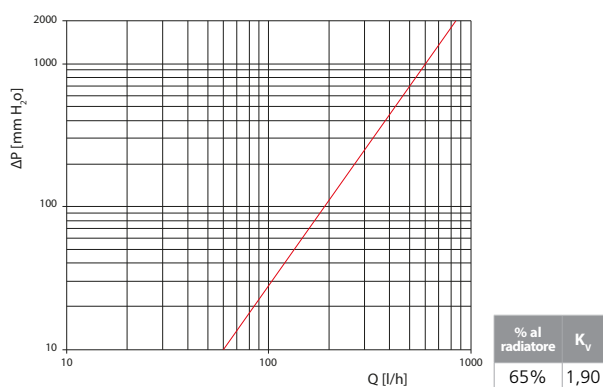
La configurazione base prevede che il ritorno sia prossimo al radiatore e la mandata sia esterna (fig.A). Qualora sia necessaria la configurazione opposta (mandata prossima al radiatore e ritorno esterna - Fig.B) è necessario intervenire sul gruppo di separazione effettuando le operazioni riportate in fig.C.



Perdite di carico

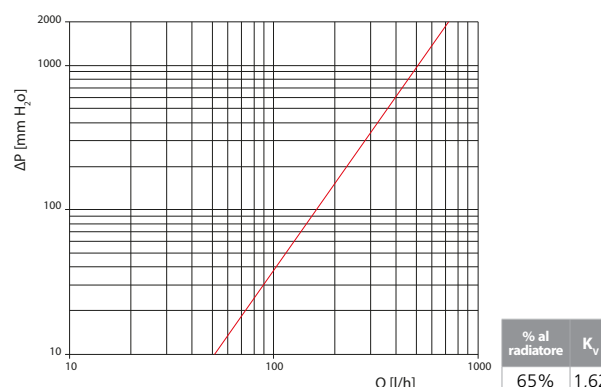
R314N

Con la valvola in posizione aperta la portata al radiatore corrisponde al 65% dell'afflusso totale



R314DN

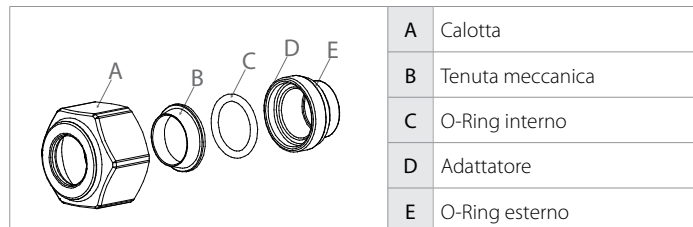
Con la valvola in posizione aperta la portata al radiatore corrisponde al 65% dell'afflusso totale



Adattatori

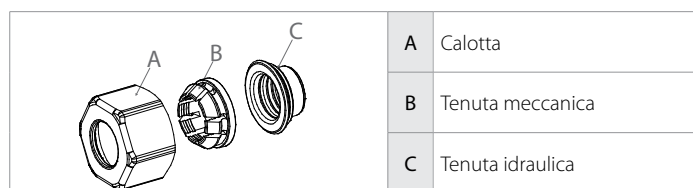
La connessione delle tubazioni ai sistemi di distribuzione/regolazione termoidraulica, può essere realizzata utilizzando le seguenti tipologie di raccordi. Si consiglia di verificare le misure ed i codici disponibili facendo riferimento al catalogo listino in vigore.

R178 - Raccordi a compressione per tubi rame



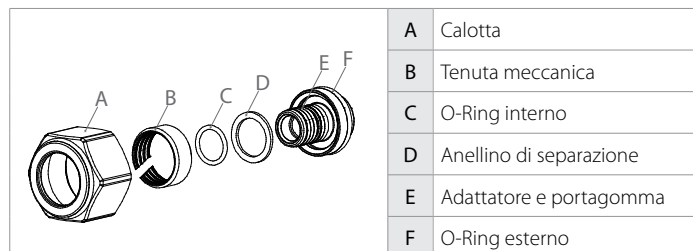
- 1) Il tubo deve essere tagliato perpendicolarmente al proprio asse e sbavato sulla superficie esterna.
- 2) Calzare prima la calotta (A) poi l'elemento di tenuta meccanica (B) sul tubo.
- 3) Lubrificare gli elementi di tenuta idraulica (operazione fondamentale per evitare che l'O-Ring non venga danneggiato nella fase di installazione, compromettendo l'efficacia della giunzione).
- 4) Installare l'O-Ring interno (C) nella sede dell'adattatore (D) (dove previsto) o del terminale del sistema di distribuzione/regolazione termoidraulica.
- 5) Infilare il tubo nell'adattatore (D) (dove previsto) o nel terminale del sistema di distribuzione/regolazione termoidraulica, fino a portarlo in battuta contro lo stesso.
- 6) Procedere al serraggio della calotta (A) al terminale del sistema di distribuzione/regolazione termoidraulica.

R178C - Raccordi a compressione compatti per tubi rame



- 1) Il tubo deve essere tagliato perpendicolarmente al proprio asse e sbavato sulla superficie esterna.
- 2) Calzare prima la calotta (A) poi l'elemento di tenuta meccanica (B) sul tubo.
- 3) Lubrificare l'elemento di tenuta idraulica (C) (operazione fondamentale per evitare che questa non venga danneggiata nella fase di installazione, compromettendo l'efficacia della giunzione).
- 4) Installare l'elemento di tenuta idraulica (C) nella sede del terminale del sistema di distribuzione/regolazione termoidraulica.
- 5) Infilare il tubo nel terminale del sistema di distribuzione/regolazione termoidraulica, fino a portarlo in battuta contro lo stesso.
- 6) Procedere al serraggio della calotta (A) al terminale del sistema di distribuzione/regolazione termoidraulica.

R179AM - Raccordi a compressione per tubazioni in plastica o multistrato



Nel collegamento delle tubazioni multistrato ai sistemi di distribuzione/regolazione termoidraulica, l'interposizione dell'anellino di separazione in materiale plastico, tra la superficie scoperta dello strato metallico del tubo ed il corpo dell'adattatore, previene l'insorgere di fenomeni elettro-corrosivi, che potrebbero compromettere l'affidabilità della giunzione.

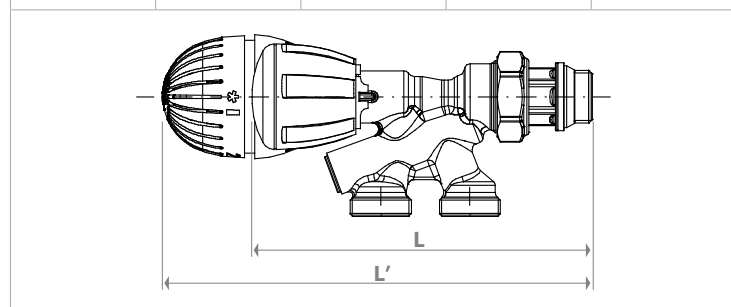
- 1) Il tubo deve essere tagliato perpendicolarmente al proprio asse per mezzo di una cesoia (si consiglia di ruotare leggermente la cesoia durante l'operazione, al fine di facilitare il taglio) oppure, nel caso di tubazioni multistrato, della tagliatubi a rotella, al fine di limitare l'ovalizzazione.
- 2) Prevenire il danneggiamento degli elementi di tenuta idraulica nella fase di installazione, per garantire l'efficacia della giunzione:
 - a. sbavare la superficie interna del tubo, utilizzando l'apposito utensile RP205;
 - b. calibrare la superficie interna del tubo, utilizzando l'apposito utensile RP209 (solo nel caso di tubazioni multistrato);
 - c. lubrificare sia gli elementi di tenuta idraulica sia la superficie interna del tubo a contatto con l'O-Ring interno (C).
- 3) Calzare prima l'anellino di separazione (D) e successivamente il tubo sul portagomma dell'adattatore, fino a portarlo in battuta contro lo stesso.
- 4) Alloggiare l'adattatore nel terminale del sistema di distribuzione/regolazione termoidraulica, tramite l'O-Ring esterno (F).
- 5) Procedere al serraggio della calotta (A) al terminale del sistema di distribuzione/regolazione termoidraulica.

Teste termostatiche

Sulle valvole bitubo e monotubo termostatzabili Giacomini è sufficiente rimuovere il volantino manuale, aiutandosi con un cacciavite, per poter procedere al montaggio delle teste termostatiche Giacomini con aggancio CLIP CLAP.



Codice	R460X001	R468X001	R468CX001	R470X001
L' - L	53	52	63	35



Sugli impianti provvisti di teste termostatiche è consigliato l'impiego delle valvole differenziali R147N, al fine di evitare fenomeni di sovrappressione alla chiusura di detti attuatori.

Sonde di iniezione e tubi di collegamento

R171P

Sonda in plastica per valvole monotubo e bitubo. Campo di temperatura: 5÷90 °C

Codice	Misura
R171PY001	Ø 11 - Lunghezza 450 mm
R171PY002	Ø 12 - Lunghezza 450 mm
R171PY003	Ø 14 - Lunghezza 450 mm

R194

Tubo cromato di collegamento per gruppi di valvole monotubo e bitubo + detentore. Campo di temperatura: 5÷110 °C

Codice	Misura
R194X002	Ø 16 - Lunghezza 600 mm
R194X003	Ø 16 - Lunghezza 900 mm
R194X004	Ø 16 - Lunghezza 1000 mm
R194X006	Ø 16 - Lunghezza 1200 mm

R171C

Sonda in rame filettata per valvole monotubo e bitubo. Campo di temperatura: 5÷110 °C

Codice	Misura
R171FY002	Ø 12 - Lunghezza 450 mm
R171FY012	Ø 12 - Lunghezza 200 mm

R171C

Sonda in rame per valvole monotubo e bitubo. Campo di temperatura: 5÷110 °C

Codice	Misura
R171CY001	Ø 11 - Lunghezza 450 mm
R171CY002	Ø 12 - Lunghezza 450 mm
R171CY003	Ø 14 - Lunghezza 450 mm

Bocchettoni

P15TG



Bocchettone cromato con autotenuta per valvole e detentori.

- P15TGX002: per versioni attacco ferro 3/8".
- P15TGX003: per versioni attacco adattatore 3/8"x16.
- P15TGX004: per versioni attacco ad attatore 1/2"x16, 1/2"x18 attacco ferro 1/2".
- P15TGX043: per valvole R437, R437N e R440N.
- P15TGX045: per valvole R356B1, R356M1, R357B1, R357M1, R358B1, R358M1.

Codice	Misura
P15TGX002	3/8"
P15TGX003	1/2" x 378"
P15TGX004	1/2"
P15TGX0043	1/2"
P15TGX0045	1/2"

P15-7



Bocchettone cromato per valvole a quattro vie serie R324N, R304T.

Codice	Misura
P15X033	1/2"
P15X034	3/4"
P15X035	1" filettatura dx
P15X036	1" filettatura sx

Altri accessori

P26PD



Cappuccio in plastica per detentori.

- P26PY012: per versioni attacco ferro 3/8".
- P26PY013: per versioni attacco ferro 1/2" ed attacco adattatore 3/8"x16, 1/2"x16 e 1/2"x 18.

Codice	Misura
P26PY012	3/8"
P26PY013	1/2"

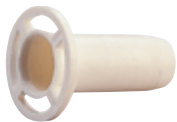
P16S



Cannotto portasonde in plastica, per valvole serie R324N e R304T.

Codice	Misura
P16SY001	1/2" - sonda Ø 11
P16SY002	3/4" - sonda Ø 12
P16SY003	1" - sonda Ø 14

P16-1



Separatore di flusso in plastica, per valvole serie R356B1, R356M1, R357B1, R357M1, R358B1, R358M1.

Codice	Misura
P16Y001	-

P16-3



Separatore di flusso in plastica, per valvole serie R437, R437N, R440N.

Codice	Misura
P16Y003	-

P16-5



Separatore di flusso in plastica, per valvole serie R324N.

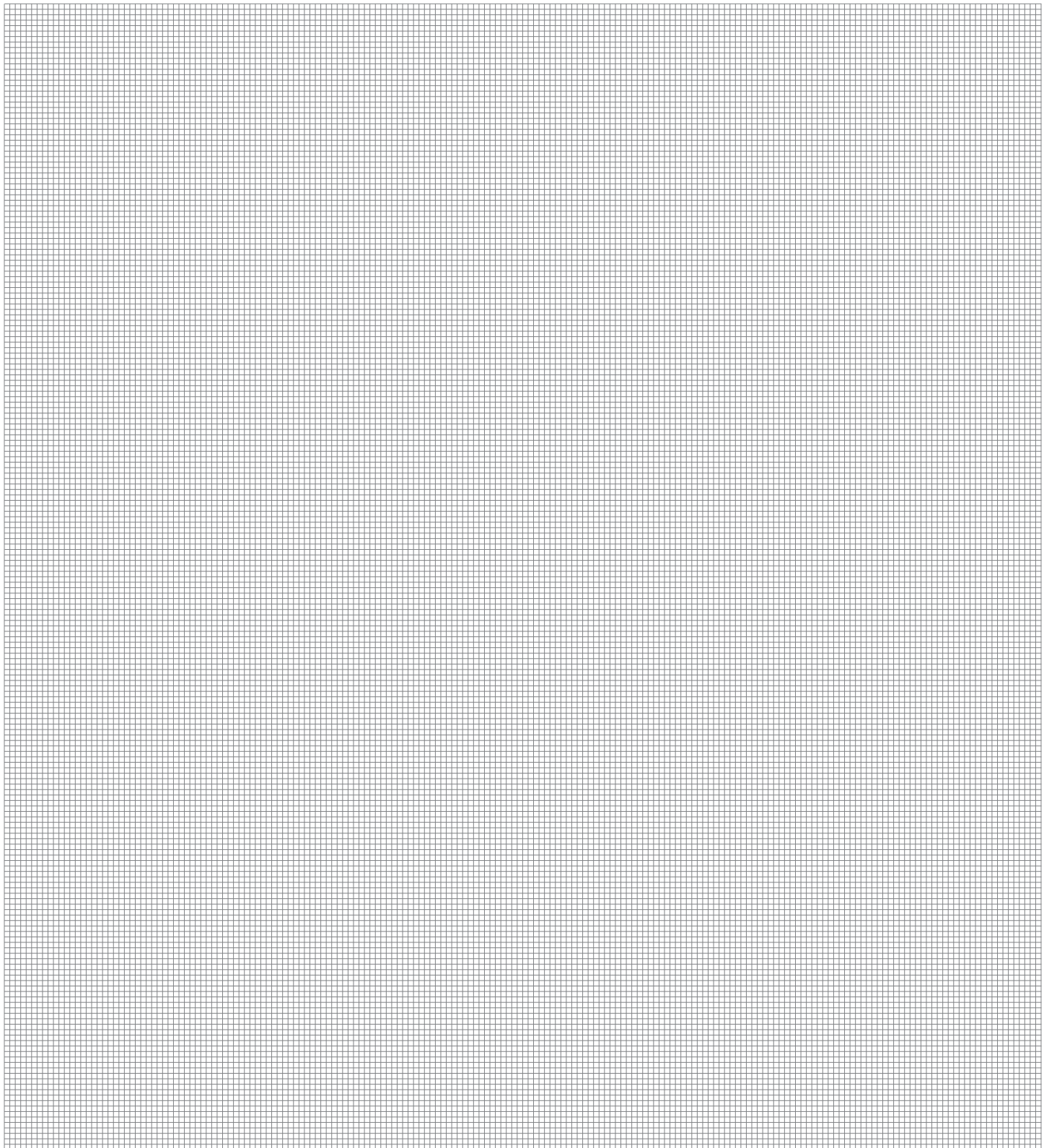
Codice	Misura
P16Y005	-

P16-6



Separatore di flusso in plastica, per valvole serie R304T.

Codice	Misura
P16Y006	-

**Nota.**

I codici riportati in questo documento tecnico sono soggetti a possibili variazioni senza preavviso. Si prega di verificare sul listino in vigore i codici attualmente disponibili.

Altre informazioni

Per ulteriori informazioni consultare il sito www.giacomini.com o contattare il servizio tecnico: ☎ +39 0322 923372 📠 +39 0322 923255 ✉ consulenza.prodotti@giacomini.com
Questa comunicazione ha valore indicativo. Giacomini S.p.A. si riserva il diritto di apportare in qualunque momento, senza preavviso, modifiche per ragioni tecniche o commerciali agli articoli contenuti nella presente comunicazione. Le informazioni contenute in questa comunicazione tecnica non esentano l'utilizzatore dal seguire scrupolosamente le normative e le norme di buona tecnica esistenti.
Giacomini S.p.A. Via per Alzo, 39 - 28017 San Maurizio d'Opaglio (NO) Italy