



**R298N**

**Descrizione**

La valvola miscelatrice R298N permette l'intercettazione e la miscelazione del fluido termovettore negli impianti di riscaldamento e raffreddamento radiante a pavimento o soffitto e negli impianti dove è richiesto un controllo preciso della temperatura di mandata dell'acqua. La valvola R298N è dotata di volantino per manovra manuale oppure può essere abbinata ad un attuatore K281/K282 per il controllo automatico.

**Versioni e codici**

Codice	Attacchi	Attacco attuatore
R298Y002	3/4" (ISO 228)	M28 x 1,5 mm (Volantino blu)
R298Y024	3/4" (ISO 228)	M30 x 1,5 mm (Volantino rosso)

**Codici di completamento**

- Attuatori K281 o K282

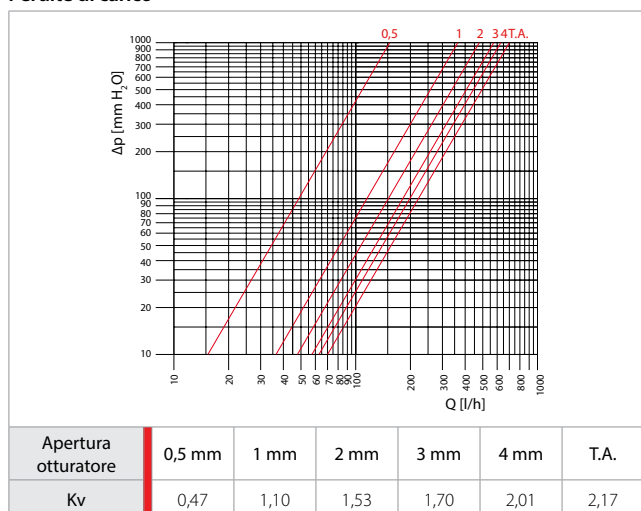
**Accessori**

- P19Y001: ghiera M30x1,5 mm per adeguamento valvole R298 con filetto M28x1,5 mm.
- P19Y002: ghiera M28x1,5 mm per adeguamento valvole R298 con filetto M30x1,5 mm.

**Dati tecnici**

- Fluido termovettore: acqua per impianti di climatizzazione
- Temperatura massima di esercizio: 90 °C
- Pressione massima di esercizio: 10 bar

**Perdite di carico**



**Funzionamento**

**R298N + volantino per manovra manuale**

La valvola miscelatrice tre vie R298N è dotata di volantino per consentire manovre manuali che vengono effettuate con semplice rotazione oraria per l'apertura della valvola ed antioraria per la sua chiusura.

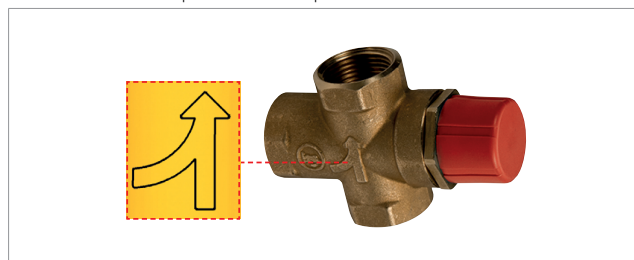
L'apertura totale del vitone e quindi della via di alimentazione primaria si ottiene avvitando a fondo il volantino mentre lo svitamento totale consente di liberare la filettatura per il collegamento del motore di azionamento.

**R298N + attuatore K281/K282 per manovra automatica**

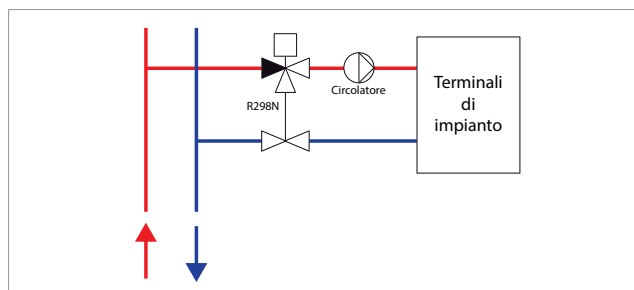
Il volantino può essere sostituito con un attuatore K281/K282 per una regolazione automatica della miscelazione in combinazione con la termoregolazione elettronica. L'installazione dell'attuatore K281/K282 viene effettuato avvitando manualmente, senza l'ausilio di attrezzi, la ghiera in ottone in senso orario sino a battuta.

**Installazione**

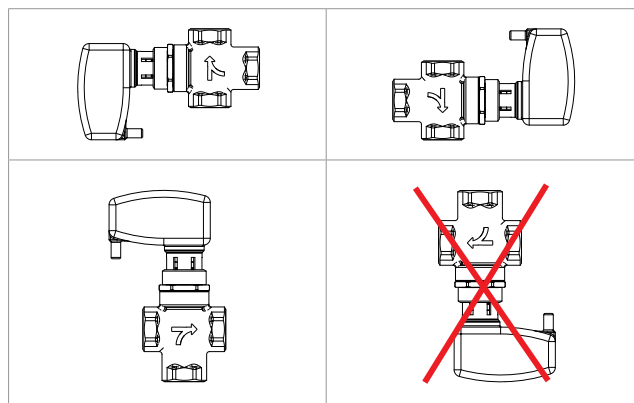
- La valvola R298N deve essere installata secondo la direzione del flusso indicato dalla freccia presente sul corpo valvola.



- La valvola R298N deve essere installata sulla tubazione di mandata. Il circolatore del circuito secondario va installato a valle della valvola miscelatrice.

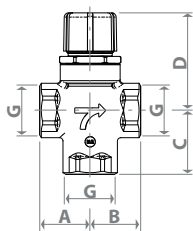


- La valvola R298N può essere installata in posizione verticale con motore posizionato a destra o sinistra o in posizione orizzontale con motore posizionato superiormente. L'installazione orizzontale della valvola rivolta in basso non è consentita.

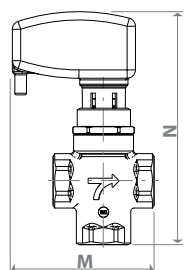




## Dimensioni



Codice	G	A [mm]	B [mm]	C [mm]	D [mm]
R298Y002	3/4" F	30	30	38	57
R298Y024					



Codice	M [mm]	N [mm]
R298Y002/R298Y024 + K281X002/K282X002	90	140
R298Y002/R298Y024 + K281X012/K281X022	92	150

## Testi di capitolato

### R298N

Valvola miscelatrice a vitone a tre vie. Attacchi filettati 3/4" F. In ottone. Guarnizioni in EPDM. Temperatura massima di esercizio 90 °C. Pressione massima di esercizio 10 bar. Motorizzabile installando l'attuatore serie K281 o K282.

## Altre informazioni

Per ulteriori informazioni consultare il sito [www.giacomini.com](http://www.giacomini.com) o contattare il servizio tecnico: ☎ +39 0322 923372 📞 +39 0322 923255 ✉ [consulenza.prodotti@giacomini.com](mailto:consulenza.prodotti@giacomini.com)  
 Questa comunicazione ha valore indicativo. Giacomini S.p.A. si riserva il diritto di apportare in qualunque momento, senza preavviso, modifiche per ragioni tecniche o commerciali agli articoli contenuti nella presente comunicazione. Le informazioni contenute in questa comunicazione tecnica non esentano l'utilizzatore dal seguire scrupolosamente le normative e le norme di buona tecnica esistenti. Giacomini S.p.A. Via per Alzo, 39 - 28017 San Maurizio d'Opaglio (NO) Italy