


**R285L**

### Descrizione

Valvola a sfera con attacchi femmina-sede piana, per collegamento circolatori. Per impianti idraulici, con tubazioni con elevato spessore isolante. In ottone non cromato. Passaggio standard. Maniglia a leva (rossa) prolungata.

### Versioni e codici

Codice	Misura	Impiego	Colore maniglia
R285LY001	1" F x 1 1/2"	Impianti idraulici	Rosso
R285LY002	1 1/4" F x 1 1/2"		
R285LY003	1 1/4" F x 2"		

### Codici di completamento

Codice	Misura	Descrizione
P18LY007	1 1/2"	Calotta di completamento
P18LY009	2"	Calotta di completamento
R288Y005	Ritegno in materiale plastico per valvola R285LY001 o R285LY002	
R288Y006	Ritegno in materiale plastico per valvola R285LY003	

### Dati tecnici

#### Caratteristiche principali e materiali

- Idonea per impianti idraulici. Specifica per collegamento circolatori.
- Attacchi: F (ISO 228) x sede piana per inserimento calotta di completamento.
- Passaggio standard.
- Valvola in ottone UNI EN 12165 CW617N non cromato.
- Asta di comando con doppio o-ring di tenuta.
- Dado con rivestimento anticorrosione, sigillo di garanzia ed ologramma.
- Maniglia a leva (rossa) prolungata, in acciaio con trattamento anticorrosione e rivestimento in pvc, per tubazioni con elevato spessore isolante.

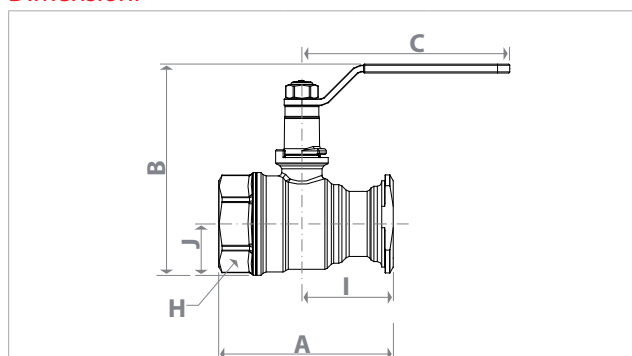
#### Campi di utilizzo

- Massima pressione di esercizio a 20 °C con acqua e gas non pericolosi: 3,5 MPa (35 bar) per 1" - 1 1/4"
- Temperatura minima di esercizio: -20 °C con soluzioni glicolate al 50 %
- Massime condizioni di esercizio con vapore saturo secco: 185 °C con 1,05 MPa (10,5 bar)
- Condizioni di esercizio con ritegno R288 montato nella valvola: Pressione massima: 1,6 MPa (16 bar) Temperatura massima: 100 °C

#### Kv valvole

Misura	Kv
1"	36,3
1 1/4"	73,5

### Dimensioni

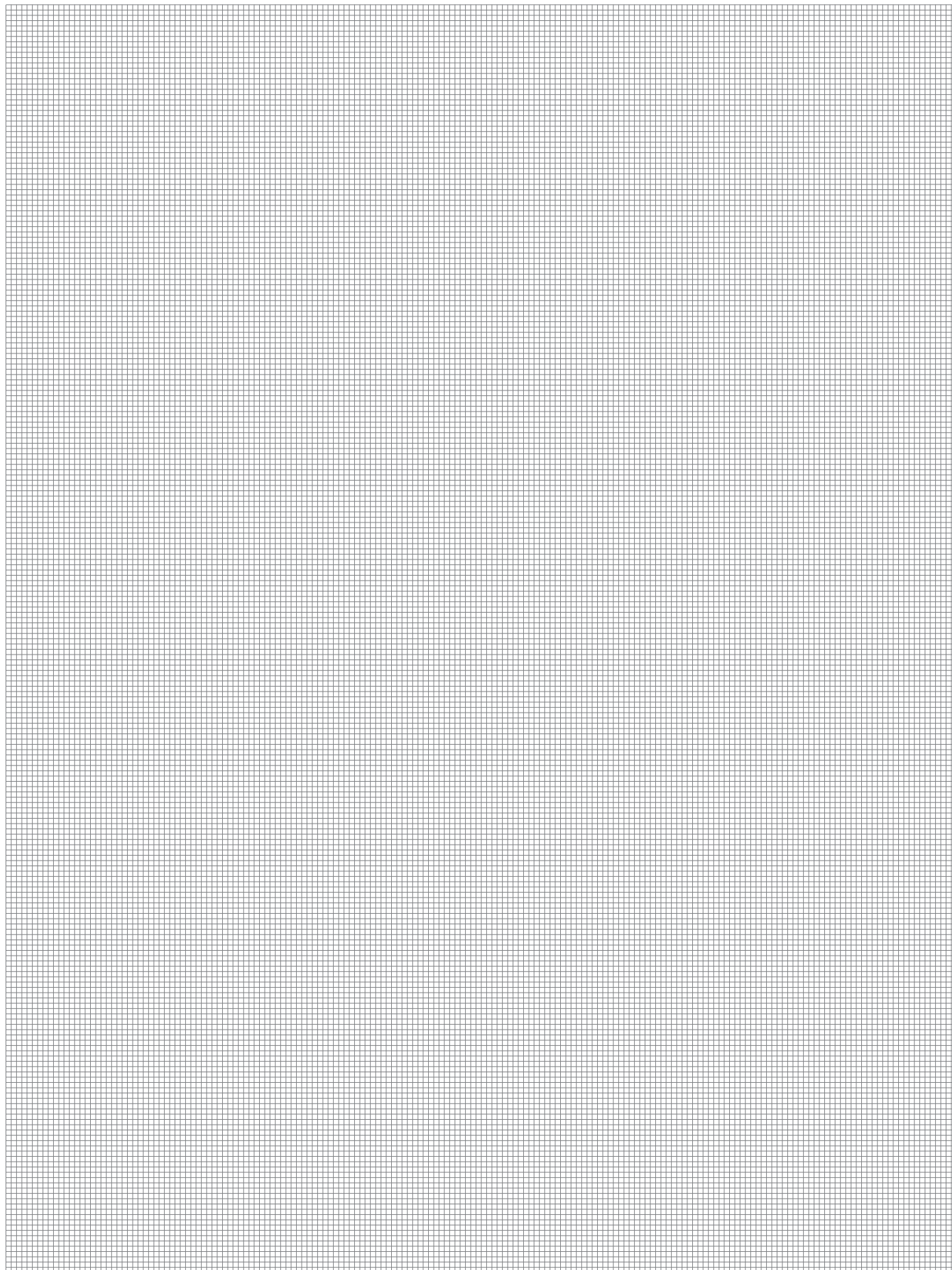


Misura	DN	A [mm]	I [mm]	B [mm]	J [mm]	C [mm]	H [mm]
1" F x 1 1/2"	22	79	42	95	23	94	40
1 1/4" F x 1 1/2"	28	88	46	113	28	94	48
1 1/4" F x 2"	28	88	46	113	28	94	48

### Testi di capitolato

#### R285L

Valvola a sfera con attacchi femmina-sede piana per collegamento circolatori. Per impianti idraulici. In ottone UNI EN 12165 CW617N non cromato. Passaggio standard. Maniglia a leva (rossa) prolungata, in acciaio con trattamento anticorrosione e rivestimento in pvc. Per tubazioni con elevato spessore isolante. Asta di comando con doppio o-ring di tenuta. Dado con rivestimento anticorrosione, sigillo di garanzia ed ologramma. Massima pressione di esercizio a 20 °C con acqua e gas non pericolosi: 3,5 MPa (35 bar) per 1" - 1 1/4". Temperatura minima di esercizio: -20 °C con soluzioni glicolate al 50 %. Massime condizioni di esercizio con vapore saturo secco: 185 °C con 1,05 MPa (10,5 bar). Condizioni di esercizio con ritegno R288 montato nella valvola: pressione massima: 1,6 MPa (16 bar); temperatura massima: 100 °C. Possibilità di completamento con calotta P18LY007, P18LY009 e/o ritegno in materiale plastico R288Y005, R288Y006.



**Altre informazioni**

Per ulteriori informazioni consultare il sito [www.giacomini.com](http://www.giacomini.com) o contattare il servizio tecnico: ☎ +39 0322 923372 📠 +39 0322 923255 ✉ [consulenza.prodotti@giacomini.com](mailto:consulenza.prodotti@giacomini.com)  
Questa comunicazione ha valore indicativo. Giacomini S.p.A. si riserva il diritto di apportare in qualunque momento, senza preavviso, modifiche per ragioni tecniche o commerciali agli articoli contenuti nella presente comunicazione. Le informazioni contenute in questa comunicazione tecnica non esentano l'utilizzatore dal seguire scrupolosamente le normative e le norme di buona tecnica esistenti. Giacomini S.p.A. Via per Alzo, 39 - 28017 San Maurizio d'Opaglio (NO) Italy