


R276B

Descrizione

Le valvole di zona R276B sono dispositivi di intercettazione del fluido termovettore che, azionati da un attuatore comandato da un termostato o da un orologio, permettono la suddivisione degli impianti di climatizzazione in settori omogenei dal punto di vista del controllo della temperatura ambiente. Le valvole di zona a due vie R276B sono già fornite complete di coibentazione ed attuatore con possibilità di comando manuale.

Versioni e codici

Codice	Attacchi	Alimentazione elettrica dell'attuatore (codice)
R276BX006	1 1/4" (DN32)	230 V (K272Y101)
R276BX026		24 V (K272Y102)
R276BX007	1 1/2" (DN40)	230 V (K272Y101)
R276BX027		24 V (K272Y102)
R276BX008	2" (DN50)	230 V (K272Y101)
R276BX028		24 V (K272Y102)

Dati tecnici

Valvola

- Campo di temperatura di esercizio (valvola + attuatore): -5÷110 °C
- Pressione nominale (PN): 40 bar
- Massima pressione differenziale: 16 bar
- Attacchi: F-F Gas ISO 228
- Attacco attuatore: ISO 5211 (F03 per R276BX006, R276BX026 - F05 per R276BX007, R276BX027, R276BX008, R276BX028)
- Fluidi compatibili: acqua, acqua e glicole (max. 50 %)

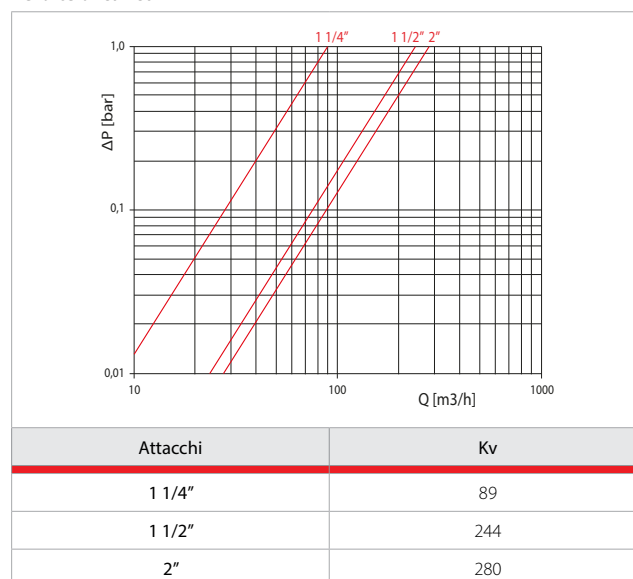
Materiali

- Corpo, sfera, asta di comando: ottone CW617N
- Guarnizioni: FPM e PTFE
- Coibentazione: polietilene espanso reticolato

Attuatore

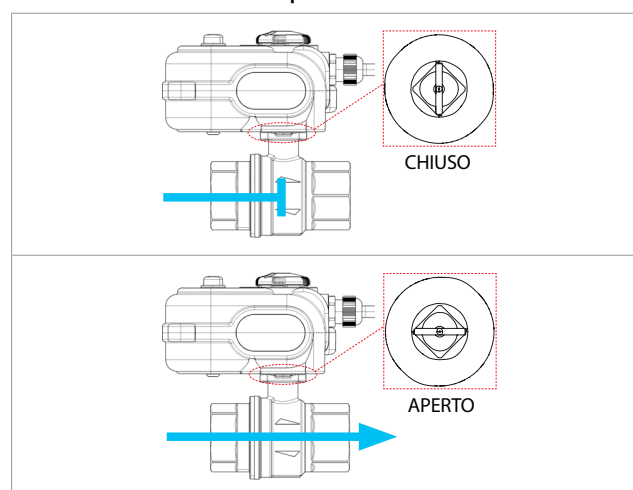
- Tipo di comando: ON/OFF
- Angolo di rotazione: 90°
- Tempo di apertura: 60 s
- Coppia massima: 18 Nm
- Assorbimento elettrico: 6 W
- Microinterruttore ausiliare di fine corsa (portata contatto): 6 (1) A
- Classe di protezione: II
- Classe di isolamento: IP65
- Campo di temp. ambiente di funzionamento: -5÷55 °C
- Campo di umidità ambientale: 95 %
- Campo di temperatura di stoccaggio: -20÷70 °C

Perdite di carico



Funzionamento

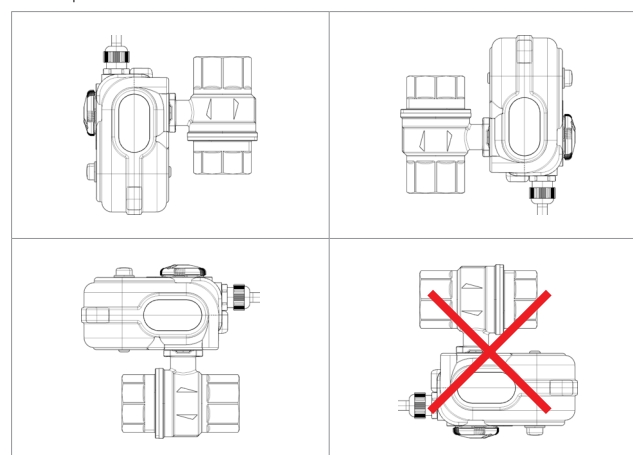
Posizioni dello stelo durante l'apertura o la chiusura della valvola



Installazione

La valvola R276B va montata in posizione orizzontale o verticale con coperchio rivolto verso l'alto. Deve essere installata in luoghi asciutti, protetti e di facile accesso per eventuali successivi interventi di manutenzione.

Non coprire l'attuatore con materiali isolanti.




Comando manuale


Per azionare manualmente l'attuatore, tenere premuto il pulsante rosso "A" e ruotare la manopola rossa "B" nella posizione desiderata.

Riferimenti normativi

- Marchio CE
- Direttiva EMC 2014/30/CE
- Direttiva Bassa Tensione 2014/35/CE

Dimensioni

Valvola						Valvola e attuatore							Coibentazione					
G (DN)	Attacco flangia	A [mm]	I [mm]	B [mm]	J [mm]	S [mm]	H [mm]	P [mm]	B1 [mm]	J1 [mm]	A1 [mm]	S1 [mm]	X [mm]	Y [mm]	Ø	A2 [mm]	B2 [mm]	S2 [mm]
1 1/4" (DN32)	F03	110	52	83	50	65	50	9	163	130	157	76	36	9	M5	125	90	80
1 1/2" (DN40)	F05	120	59	102	62	80	55	10	182	142	157	76	50	11	M6	130	110	95
2" (DN50)	F05	140	68	117	69	96	70	10	197	149	157	76	50	11	M6	150	120	110

Testi di capitolato
R276B

Valvole di zona a due vie completa di coibentazione e attuatore a 24 V o 230 V a seconda delle versioni, con possibilità di comando manuale. Corpo, sfera, asta di comando in ottone CW617N. Guarnizioni in FPM. Coibentazione in polietilene espanso reticolato. Campo di temperatura di esercizio (valvola + attuatore): -5÷110 °C. Pressione nominale (PN): 40 bar. Massima pressione differenziale: 16 bar. Attacchi: F-F Gas ISO 228. Attacco attuatore: ISO 5211. Fluidi compatibili: acqua, acqua e glicole (max. 50 %). Tipo di comando attuatore: ON/OFF. Tempo di apertura: 60 s. Classe di isolamento attuatore: IP65. Campo di temp. ambiente di funzionamento attuatore: -5÷55 °C. Campo di umidità ambientale attuatore: 95 %.

Altre informazioni

Per ulteriori informazioni consultare il sito www.giacomini.com o contattare il servizio tecnico: ☎ +39 0322 923372 📞 +39 0322 923255 ✉ consulenza.prodotti@giacomini.com
 Questa comunicazione ha valore indicativo. Giacomini S.p.A. si riserva il diritto di apportare in qualunque momento, senza preavviso, modifiche per ragioni tecniche o commerciali agli articoli contenuti nella presente comunicazione. Le informazioni contenute in questa comunicazione tecnica non esentano l'utilizzatore dal seguire scrupolosamente le normative e le norme di buona tecnica esistenti. Giacomini S.p.A. Via per Alzo, 39 - 28017 San Maurizio d'Opaglio (NO) Italy