


R253D

Descrizione

Valvola a sfera con attacchi maschio-maschio. Per impianti idraulici, gas e idrocarburi liquidi. In ottone cromato. Passaggio standard. Maniglia a farfalla in alluminio (rossa o gialla).

Versioni e codici

Codice	Misura	Impiego	Colore maniglia
R253X002	3/8"	Impianti idraulici	Rosso
R253X003	1/2"		
R253X004	3/4"		
R253X005	1"		
R253X006	1 1/4"		
R253X022	3/8"	Impianti gas e idrocarburi liquidi	Giallo
R253X023	1/2"		
R253X024	3/4"		
R253X025	1"		
R253X026	1 1/4"		

Dati tecnici

Caratteristiche principali e materiali

- Idonea per impianti idraulici, gas e idrocarburi liquidi.
- Attacchi: M x M (R - EN 10226).
- Passaggio standard.
- Valvola in ottone UNI EN 12165 CW617N cromato.
- Asta di comando con doppio o-ring di tenuta.
- Dado con rivestimento anticorrosione, sigillo di garanzia ed ologramma.
- Maniglia a farfalla (rossa per uso acqua; gialla per uso gas) in alluminio verniciato.

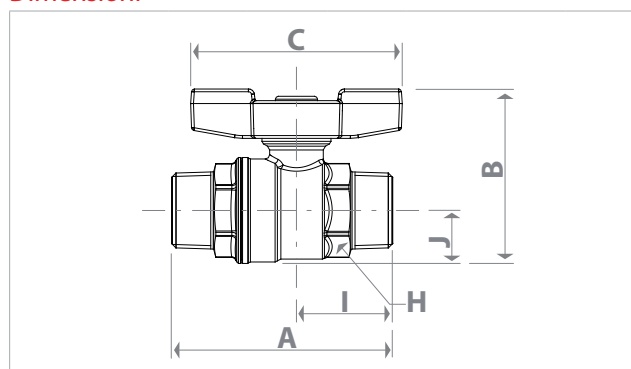
Campi di utilizzo

- Massima pressione di esercizio a 20 °C con acqua e gas non pericolosi: 4,2 MPa (42 bar) per 3/8" - 1/2" - 3/4" 3,5 MPa (35 bar) per 1" - 1 1/4"
- Temperatura minima di esercizio: -20 °C con soluzioni glicolate al 50 %
- Massima pressione di esercizio a 20 °C con idrocarburi liquidi: 1,2 MPa (12 bar)
- Massima pressione operativa (MOP) con gas: 0,5 MPa (5 bar)
- Massime condizioni di esercizio con vapore saturo secco: 185 °C con 1,05 MPa (10,5 bar)

Kv valvole

Misura	Kv
3/8"	6,7
1/2"	10,2
3/4"	18,5
1"	36,3
1 1/4"	73,5

Dimensioni

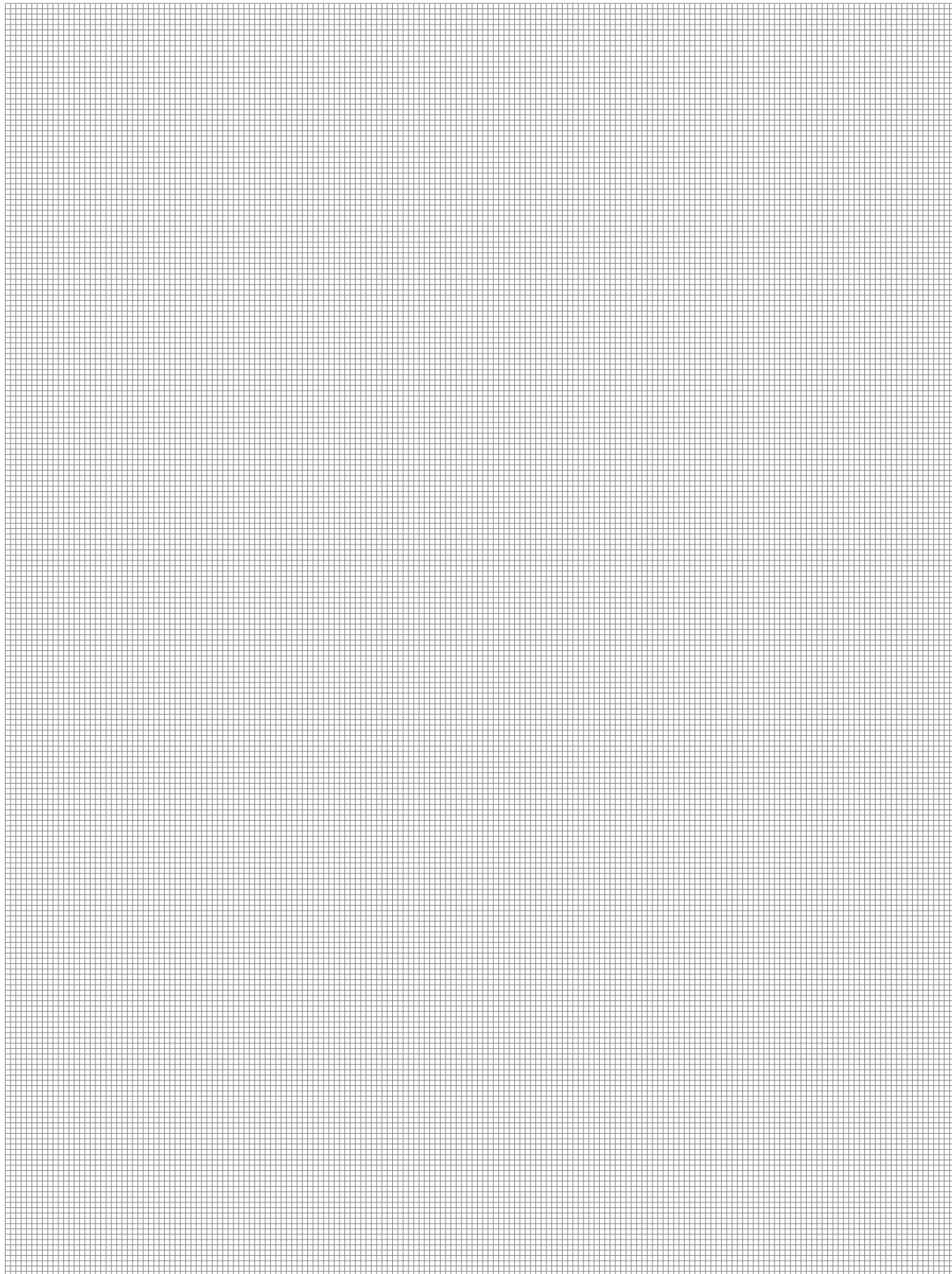


Misura	DN	A [mm]	I [mm]	B [mm]	J [mm]	C [mm]	H [mm]
3/8"	10	58	26	49	14	63	19
1/2"	14	66	29	51	15	63	22
3/4"	18	79	33	60	19	73	29
1"	22	91	40	69	23	73	36
1 1/4"	28	108	47	78	28	73	44

Testi di capitolato

R253D

Valvola a sfera con attacchi maschio-maschio. Per impianti idraulici, gas e idrocarburi liquidi. In ottone UNI EN 12165 CW617N cromato. Passaggio standard. Maniglia a farfalla (rossa per uso acqua; gialla per uso gas) in alluminio verniciato. Asta di comando con doppio o-ring di tenuta. Dado con rivestimento anticorrosione, sigillo di garanzia ed ologramma. Massima pressione di esercizio a 20 °C con acqua e gas non pericolosi: 4,2 MPa (42 bar) per 3/8" - 1/2" - 3/4"; 3,5 MPa (35 bar) per 1" - 1 1/4". Temperatura minima di esercizio: -20 °C con soluzioni glicolate al 50 %. Massima pressione di esercizio a 20 °C con idrocarburi liquidi: 1,2 MPa (12 bar). Massima pressione operativa (MOP) con gas: 0,5 MPa (5 bar). Massime condizioni di esercizio con vapore saturo secco: 185 °C con 1,05 MPa (10,5 bar).



Altre informazioni

Per ulteriori informazioni consultare il sito www.giacomini.com o contattare il servizio tecnico: ☎ +39 0322 923372 📠 +39 0322 923255 ✉ consulenza.prodotti@giacomini.com
Questa comunicazione ha valore indicativo. Giacomini S.p.A. si riserva il diritto di apportare in qualunque momento, senza preavviso, modifiche per ragioni tecniche o commerciali agli articoli contenuti nella presente comunicazione. Le informazioni contenute in questa comunicazione tecnica non esentano l'utilizzatore dal seguire scrupolosamente le normative e le norme di buona tecnica esistenti. Giacomini S.p.A. Via per Alzo, 39 - 28017 San Maurizio d'Opaglio (NO) Italy