

ACCESSORI PER CENTRALE TERMICA

INAIL
R225I
Descrizione

Manometro per la misurazione della pressione dell'impianto con scala graduata e lancetta di riferimento in colore rosso e nero. Cassa in ABS e attacco in ottone. Disponibile nelle versioni con attacco da 1/4" o 3/8", radiale o posteriore. Conforme INAIL (I.S.P.E.S.L.).

Versioni e codici

Codice	Tipologia attacco	Campo di misura [bar]	Attacco	Classe di precisione (UNI EN 837-1)
R225IY004	Posteriore	0 ÷ 6	1/4" M	1,6
R225IY005	Radiale	0 ÷ 6	1/4" M	1,6
R225IY006	Radiale	0 ÷ 10	1/4" M	1,6
R225IY007	Posteriore	0 ÷ 10	1/4" M	1,6
R225IY009	Radiale	0 ÷ 4	3/8" M	2,5
R225IY010	Radiale	0 ÷ 6	3/8" M	2,5
R225IY011	Radiale	0 ÷ 10	3/8" M	2,5

Principali caratteristiche

- Attacco maschio in ottone
- Cassa in ABS nero
- Quadrante con fondo bianco, scritte nere e fermo lancetta a zero

Dati tecnici

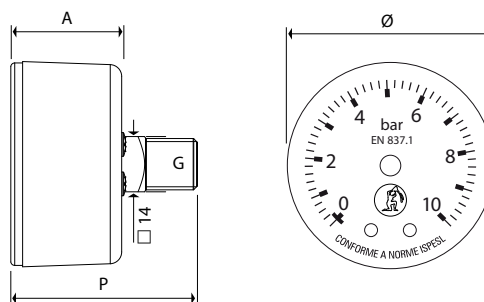
- Temperatura massima: 110 °C
- Pressione massima di esercizio: *vedi campo di misura*

Voci di capitolato
R225I - attacco posteriore

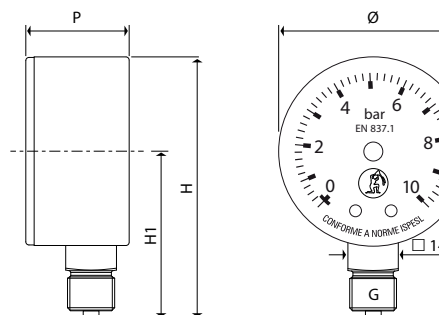
Manometro. Scala graduata e lancetta di riferimento in colore rosso e nero. Cassa in ABS nero e attacco in ottone da 1/4" M, posteriore. Temperatura massima di esercizio 110 °C. Campo di misura (pressione): 0÷6 o 0÷10 bar (a seconda dei codici). Classe di precisione 1,6 (UNI EN 837-1). Dimensioni 52x52 mm (ØxP). Conforme INAIL (I.S.P.E.S.L.).

R225I - attacco radiale

Manometro. Scala graduata e lancetta di riferimento in colore rosso e nero. Cassa in ABS nero e attacco in ottone da 1/4" M o 3/8" M, radiale. Temperatura massima di esercizio 110 °C. Campo di misura (pressione): 0÷4, 0÷6 o 0÷10 bar (a seconda dei codici). Dimensioni 52x73x28 mm (ØxHxP) per attacco 1/4". Classe di precisione 1,6 o 2,5 (UNI EN 837-1), a seconda dei codici. Dimensioni 52x79x28 mm (ØxHxP) per attacco 3/8". Conforme INAIL (I.S.P.E.S.L.).

R225I - Attacco posteriore


Codice	G	P [mm]	A [mm]	Ø [mm]
R225IY004	1/4" M	52	28	52
R225IY007	1/4" M	52	28	52

R225I - Attacco radiale


Codice	G	H1 [mm]	H [mm]	P [mm]	Ø [mm]
R225IY005	1/4" M	48	74	28	52
R225IY006	1/4" M	48	74	28	52
R225IY009	3/8" M	53	79	28	52
R225IY010	3/8" M	53	79	28	52
R225IY011	3/8" M	53	79	28	52

ACCESSORI PER CENTRALE TERMICA



Descrizione

Termometro bimetallico a immersione per la misurazione della temperatura dell'acqua. Conforme INAIL (I.S.P.E.S.L.).

Versioni e codici

Codice	Tipologia attacco	Scala graduata [°C]	Attacco	L pozzetto [mm]
R540IY001	Posteriore	0÷120	1/2" M	50
R540IY002	Posteriore	0÷120	1/2" M	100
R540IY003	Radiale	0÷120	1/2" M	50

Principali caratteristiche

- Attacco maschio in ottone (pozzetto incluso)
- Cassa e gambo in acciaio zincato
- Anello in acciaio cromato
- Trasparente in vetro
- Elemento termometrico con molla a spirale bimetallica
- Classe di precisione CI 2 (± 2 °C rispetto al valore indicato)
- Grado di protezione IP31

Dati tecnici

- Temperatura massima di esercizio: 120 °C
- Pressione massima di esercizio: 10 bar

Voci di capitolato

R540I - attacco posteriore

Termometro bimetallico a immersione. Scala graduata (0÷120 °C) e lancetta di riferimento in colore nero. Attacco da 1/2" M, posteriore. Cassa e gambo in acciaio zincato. Anello in acciaio cromato. Trasparente in vetro. Elemento termometrico con molla a spirale bimetallica. Classe di precisione CI 2 (± 2 °C rispetto al valore indicato). Grado di protezione IP31. Temperatura massima di esercizio 120 °C. Pressione massima di esercizio 10 bar. Ø80 mm. Lunghezza pozzetto 50 o 100 mm (a seconda dei codici). Conforme INAIL (I.S.P.E.S.L.).

R540I- attacco radiale

Termometro bimetallico a immersione. Scala graduata (0÷120 °C) e lancetta di riferimento in colore nero. Attacco da 1/2" M, radiale. Cassa e gambo in acciaio zincato. Anello in acciaio cromato. Trasparente in vetro. Elemento termometrico con molla a spirale bimetallica. Classe di precisione CI 2 (± 2 °C rispetto al valore indicato). Grado di protezione IP31. Temperatura massima di esercizio 120 °C. Pressione massima di esercizio 10 bar. Ø80 mm. Lunghezza pozzetto 50 mm. Conforme INAIL (I.S.P.E.S.L.).

Dimensioni

R540I - Attacco posteriore

Codice	G	Ø [mm]	P [mm]	L pozzetto [mm]
R540IY001	1/2" M	80	70	50
R540IY002	1/2" M	80	118	100

R540I - Attacco radiale

Codice	G	Ø [mm]	P [mm]	H [mm]	L pozzetto [mm]
R540IY003	1/2" M	80	16	116	50

ACCESSORI PER CENTRALE TERMICA



INAIL

R228I

Descrizione

Rubinetto portamanometro a tre vie dotato di flangia per inserimento del manometro di controllo in occasione di verifiche ispettive. La lettura del valore di pressione può avvenire esclusivamente manovrando la manopola del rubinetto. Disponibile nelle versioni da 1/4", 3/8" e 1/2". Conforme INAIL (I.S.P.E.S.L.).

Versioni e codici

Codice	Attacco
R228IY001	1/4"
R228IY002	3/8"
R228IY003	1/2"

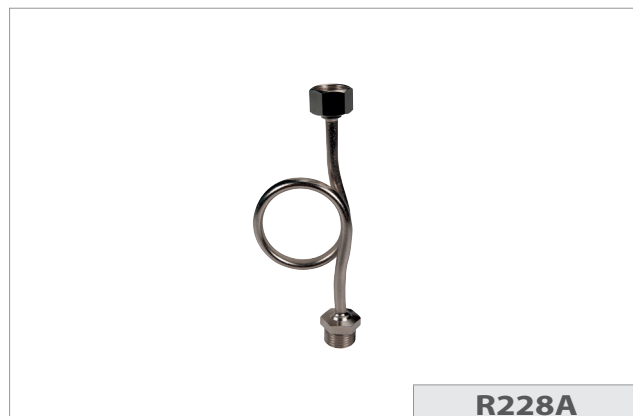
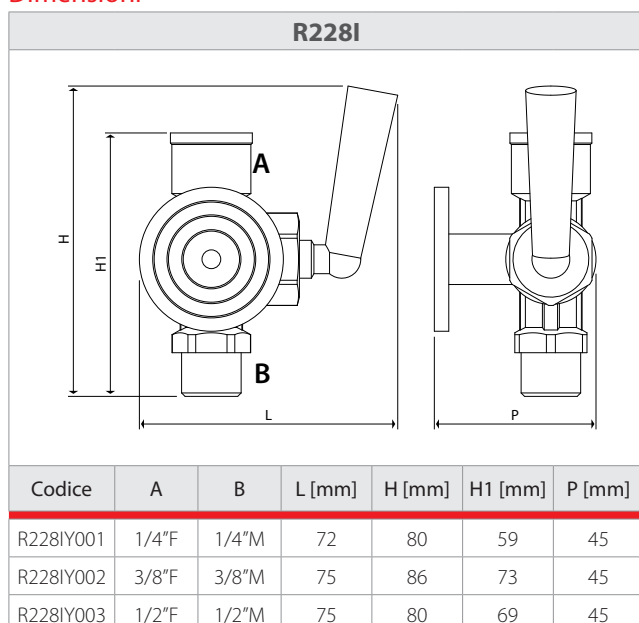
Principali caratteristiche

- Corpo rubinetto in ottone
- Manopola in materiale plastico
- Flangia per manometro di controllo con tappo

Dati tecnici

- Temperatura massima di esercizio 120°C
- Pressione massima di esercizio 16 bar

Dimensioni



R228A

Descrizione

Ricciolo ammortizzatore per la protezione del manometro da elevati valori di pressione. Da utilizzare in combinazione con il manometro R225I e il rubinetto portamanometro R 228I. Disponibile nelle versioni da 1/4", 3/8" e 1/2".

Versioni e codici

Codice	Attacco
R228AY001	1/4" M-F
R228AY002	3/8" M-F
R228AY003	1/2" M-F

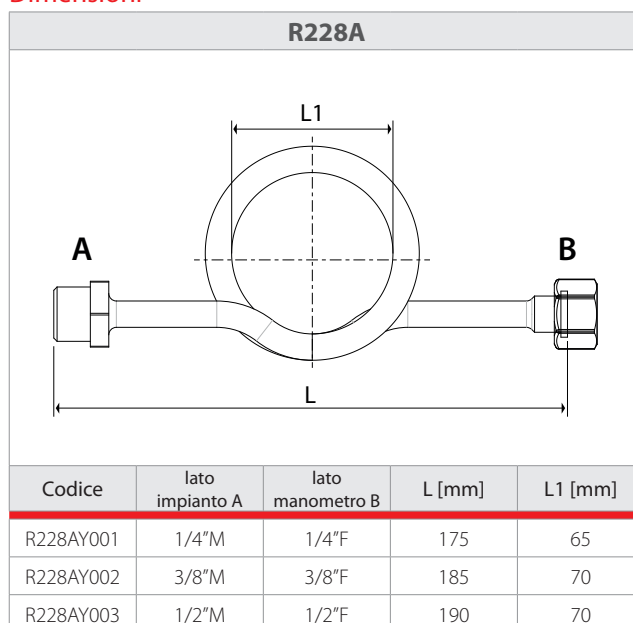
Principali caratteristiche

- Attacco maschio-femmina in rame nichelato
- Condotto in rame nichelato

Dati tecnici

- Temperatura massima di esercizio 120°C
- Pressione massima di esercizio 25 bar

Dimensioni



ACCESSORI PER CENTRALE TERMICA



INAIL

R227

Descrizione

Pozzetto in ottone per l'alloggiamento del termometro campione INAIL nel corso di visite ispettive. Conforme INAIL (I.S.P.E.S.L.).

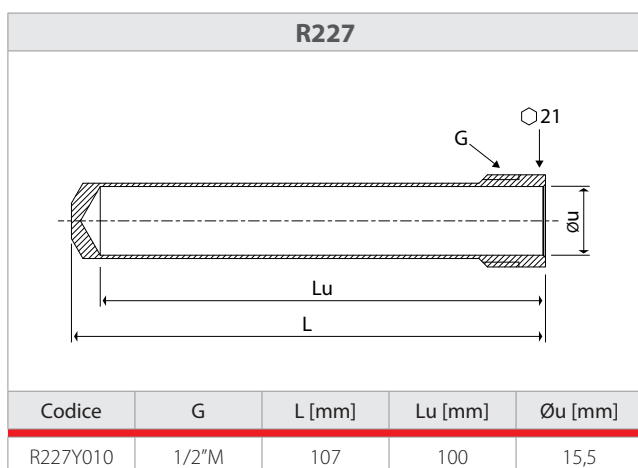
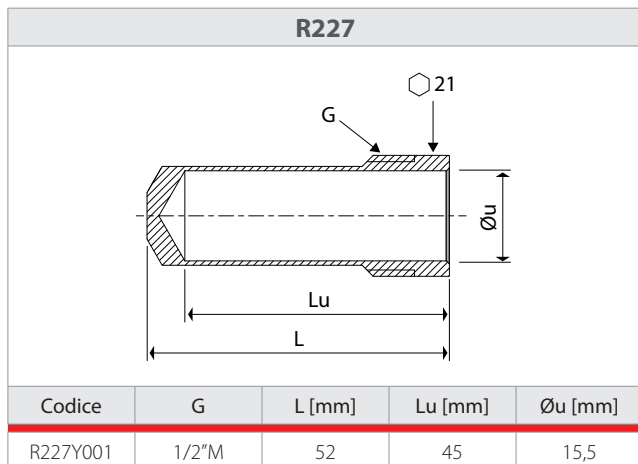
Versioni e codici

Codice	Attacco	L pozzetto [mm]
R227Y001	1/2"M	45
R227Y010	1/2"M	100

Dati tecnici

- Temperatura massima di esercizio: 120 °C
- Pressione massima di esercizio: 16 bar

Dimensioni



Voci di capitolato

R228I

Rubinetto portamanometro a tre vie dotato di flangia per inserimento del manometro di controllo in occasione di verifiche ispettive. Corpo rubinetto in ottone. Manopola in materiale plastico. Flangia per manometro di controllo con tappo. Temperatura massima di esercizio 120 °C. Pressione massima di esercizio 16 bar. Disponibile nelle misure da 1/4", 3/8" e 1/2". Conforme INAIL (I.S.P.E.S.L.).

R228A

Ricciolo ammortizzatore per la protezione del manometro da elevati valori di pressione. Da utilizzare in combinazione con il manometro serie R225I e il rubinetto portamanometro serie R228I. Condotta in rame nichelato. Attacco maschio-femmina in rame nichelato, nelle misure da 1/4", 3/8" e 1/2". Temperatura massima di esercizio 120 °C. Pressione massima di esercizio 25 bar.

R227

Pozzetto in ottone per l'alloggiamento del termometro campione INAIL nel corso di visite ispettive. Attacco 1/2"M. Temperatura massima di esercizio 120 °C. Pressione massima di esercizio 16 bar. Disponibile con pozzetto lunghezza 45 o 100 mm. Conforme INAIL (I.S.P.E.S.L.).

Altre informazioni

Per ulteriori informazioni consultare il sito www.giacomini.com o contattare il servizio tecnico:

- +39 0322 923372
- +39 0322 923255
- consulenza.prodotti@giacomini.com

Questa comunicazione ha valore indicativo. Giacomini S.p.A. si riserva il diritto di apportare in qualunque momento, senza preavviso, modifiche per ragioni tecniche o commerciali agli articoli contenuti nella presente comunicazione. Le informazioni contenute in questa comunicazione tecnica non esentano l'utilizzatore dal seguire scrupolosamente le normative e le norme di buona tecnica esistenti.

Giacomini S.p.A. Via per Alzo, 39 I-28017 San Maurizio d'Opaglio (NO) Italy