


R156

R156-1

Descrizione

I miscelatori termostatici R156 e R156-1 vengono installati su impianti sanitari domestici al fine di ottenere risparmio energetico, maggior comfort nell'utilizzo dell'acqua calda ed eliminazione dei rischi di ustione comportati da eccessive temperature di esercizio.

Possono essere posizionati in centrale termica sulle colonne montanti dell'acqua calda sanitaria, nelle immediate vicinanze di caldaie murali o bollitori di accumulo, oppure nelle cassette di distribuzione nel caso di impianti sanitari sfilabili a collettore. Di fondamentale importanza diviene il loro inserimento a valle di bollitori negli impianti solari dove la temperatura dei serbatoi di accumulo, specialmente nel periodo estivo, raggiunge valori molto elevati. Il bulbo a cera immerso nel flusso miscelato, coadiuvato da un sistema equilibrato di molle, riesce con rapidi spostamenti effettuati in funzione della variazione delle temperature delle acque calda e fredda di alimentazione, ad assicurare il mantenimento del valore di temperatura miscelata richiesto.

Versioni e codici

Serie	Codice	Attacchi
R156	R156X004	3/4"F
	R156X005	1"F
R156-1	R156X024	3/4"M
	R156X025	1"M

Dati tecnici

- Temperatura massima di esercizio: 100 °C
- Pressione massima di esercizio: 16 bar
- Campo di regolazione temperatura: 38÷60 °C
- Suddivisione scala di regolazione: 1 °C
- Precisione di regolazione: ±1 °C
- Manopola con arresto meccanico di posizione
- Conforme alla Normativa A.S.S.E. 1017

Kv

R156X004: 2,0

R156X005: 2,2

R156X024: 1,8

R156X025: 2,0

Materiali

- Corpo: ottone stampato, cromato
- Molle interne: acciaio inox
- Bulbo termostatico: cera
- Anelli O-ring: Etilene Propilene
- Manopola: materiale sintetico ad alta resistenza

Regolazione

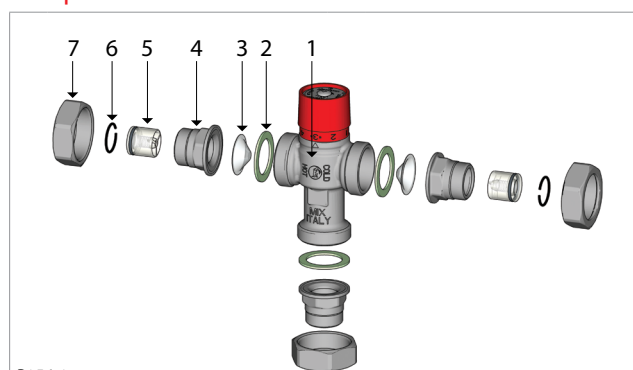
Il miscelatore termostatico R156 e R156-1, con le sue cinque posizioni di taratura consente di impostare a piacere la temperatura di miscelazione nel campo 38÷60°C. Come riportato in tabella ad ogni valore della numerazione corrisponde una temperatura di riferimento.

Per posizioni intermedie ai valori della numerazione si hanno temperature di miscelazione differenziate di circa 1 °C.

La regolazione del miscelatore si effettua sollevando la manopola, ruotandola fino al raggiungimento della numerazione prescelta e successivamente riposizionandola nelle sedi scanalate presenti alla sommità del corpo.

Posizione manopola	Temperatura miscelazione [°C]
1	38
2	43,5
3	49
4	54,5
5	60

Componenti



R156-1

Legenda

1	Corpo miscelatore	5	Ritegno (solo per R156-1)
2	Guarnizione (solo per R156-1)	6	Anello elastico (solo per R156-1)
3	Filtro (solo per R156-1)	7	Calotta (solo per R156-1)
4	Bocchettone (solo per R156-1)		

Installazione

Per un corretto funzionamento del miscelatore è indispensabile rispettare i sensi di collegamento come indicato sul corpo.

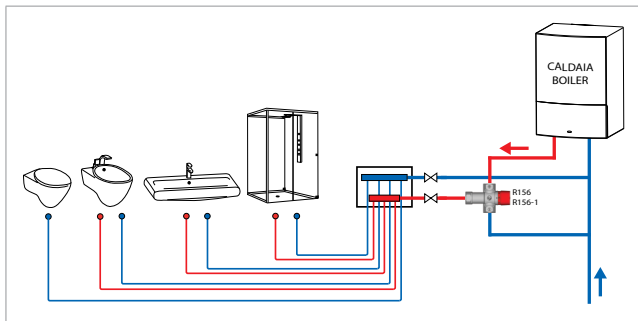
All'attacco contraddistinto dal segno + deve essere collegata la linea dell'acqua calda, mentre all'attacco contraddistinto dal segno - deve essere collegata la linea dell'acqua fredda. La terza via contraddistinta dalla scritta MIX è quella di uscita dell'acqua miscelata da collegare alle utenze sanitarie.

Il funzionamento corretto del miscelatore termostatico è possibile solo se la temperatura dell'acqua fredda e dell'acqua calda in ingresso sono rispettivamente inferiore e superiore alla temperatura richiesta dalla miscelazione.

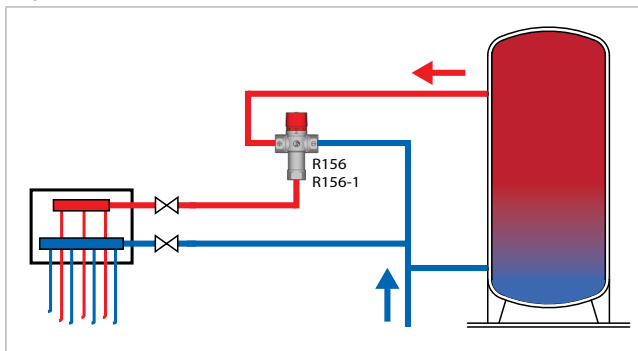
Onde evitare blocchi dei meccanismi o perdita di precisione è opportuno installare sull'impianto, dei filtri in grado di eliminare impurezze e sabbie trasportate dall'acqua.

Per effettuare operazioni di ispezione o pulizia è necessario interrompere la tubazione con raccordi a tre pezzi o quantomeno realizzare collegamenti disassemblabili.

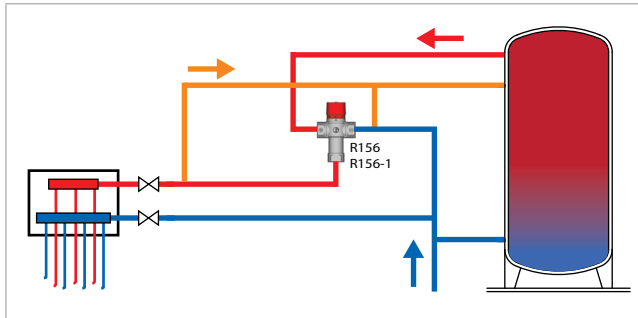
Caldai e scambiatori istantanei



Bollitori di accumulo, impianti di produzione a pannelli solari, scaldacqua elettrici

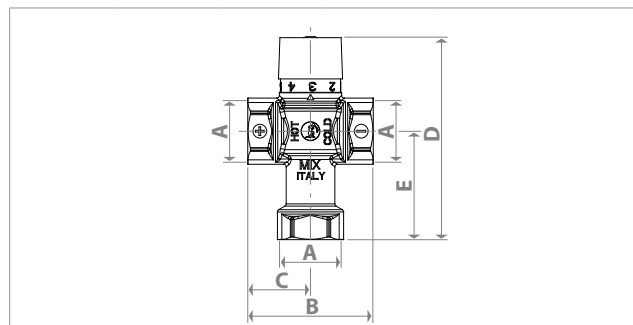


Impianti sanitari con ricircolo dell'acqua calda



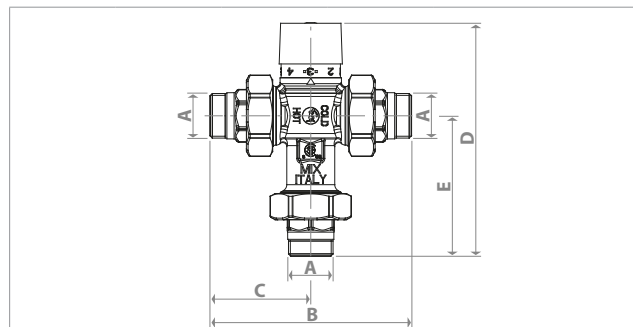
Dimensioni

R156



Codice	A	B [mm]	C [mm]	D [mm]	E [mm]
R156X004	3/4"F	73	36,5	118	63
R156X005	1"F	73	36,5	118	63

R156-1



Codice	A	B [mm]	C [mm]	D [mm]	E [mm]
R156X024	3/4"M	120	60	138	83
R156X025	1"M	128	64	143	88

Testi di capitolato

R156

Miscelatore termostatico regolabile. Attacchi da 3/4"F o 1"F. Corpo in ottone stampato, cromato, manopola in materiale sintetico ad alta resistenza con arresto meccanico di posizione. Molle interne in acciaio Inox. Bulbo termostatico a cera. Anelli O-ring in Etilene Propilene. Campo di regolazione temperatura 38±60 °C con suddivisione scala di regolazione da 1 °C. Temperatura massima di esercizio 100 °C. Pressione massima di esercizio 16 bar. Conformità a Normativa A.S.S.E. 1017.

R156-1

Miscelatore termostatico regolabile. Attacchi da 3/4"M o 1"M, bocchettonati. Corpo in ottone stampato, cromato, manopola in materiale sintetico ad alta resistenza con arresto meccanico di posizione. Molle interne in acciaio Inox. Bulbo termostatico a cera. Anelli O-ring in Etilene Propilene. Campo di regolazione temperatura 38±60 °C con suddivisione scala di regolazione da 1 °C. Temperatura massima di esercizio 100 °C. Pressione massima di esercizio 16 bar. Conformità a Normativa A.S.S.E. 1017.

Altre informazioni

Per ulteriori informazioni consultare il sito www.giacomini.com o contattare il servizio tecnico: ☎ +39 0322 923372 📠 +39 0322 923255 ✉ consulenza.prodotti@giacomini.com
 Questa comunicazione ha valore indicativo. Giacomini S.p.A. si riserva il diritto di apportare in qualunque momento, senza preavviso, modifiche per ragioni tecniche o commerciali agli articoli contenuti nella presente comunicazione. Le informazioni contenute in questa comunicazione tecnica non esentano l'utilizzatore dal seguire scrupolosamente le normative e le norme di buona tecnica esistenti. Giacomini S.p.A. Via per Alzo, 39 - 28017 San Maurizio d'Opaglio (NO) Italy