



N17

Descrizione

Rubinetto di intercettazione a strappo per impianti a gasolio. Il rubinetto N17 permette di aprire o chiudere manualmente il passaggio di fluido all'interno della tubazione.

Versioni e codici

Codice	Attacchi
N17Y002	3/8"
N17Y003	1/2"

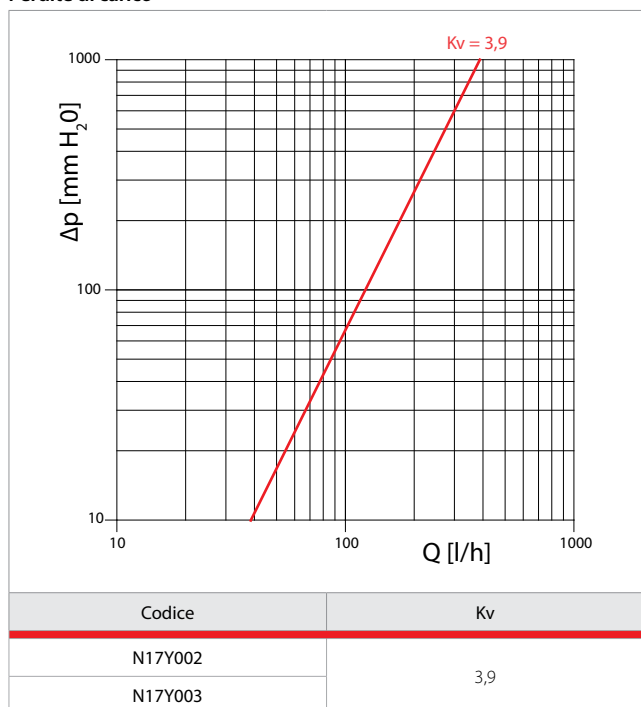
Dati tecnici

- Campo di temperatura: -10÷60 °C
- Pressione massima di esercizio: 6 bar
- Fluidi compatibili: gasolio

Materiali

- Corpo: ottone CW617N
- Vitone e asta: ottone CW614N
- Molla e leva: acciaio
- O-ring di tenuta: NBR

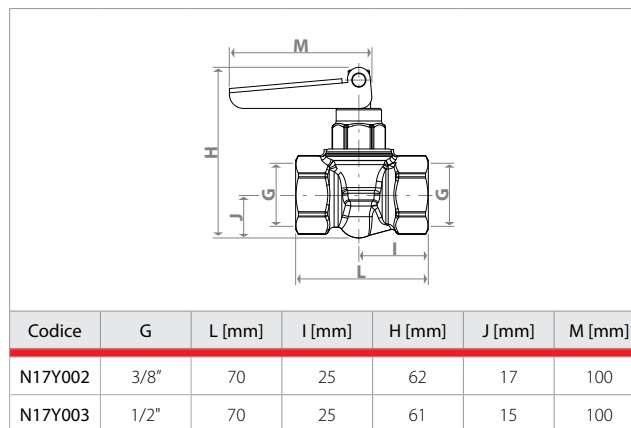
Perdite di carico



Installazione

I rubinetti di intercettazione a strappo di norma vengono installati all'interno della centrale termica a monte degli organi di regolazione sia in posizione orizzontale che verticale (non capovolto).

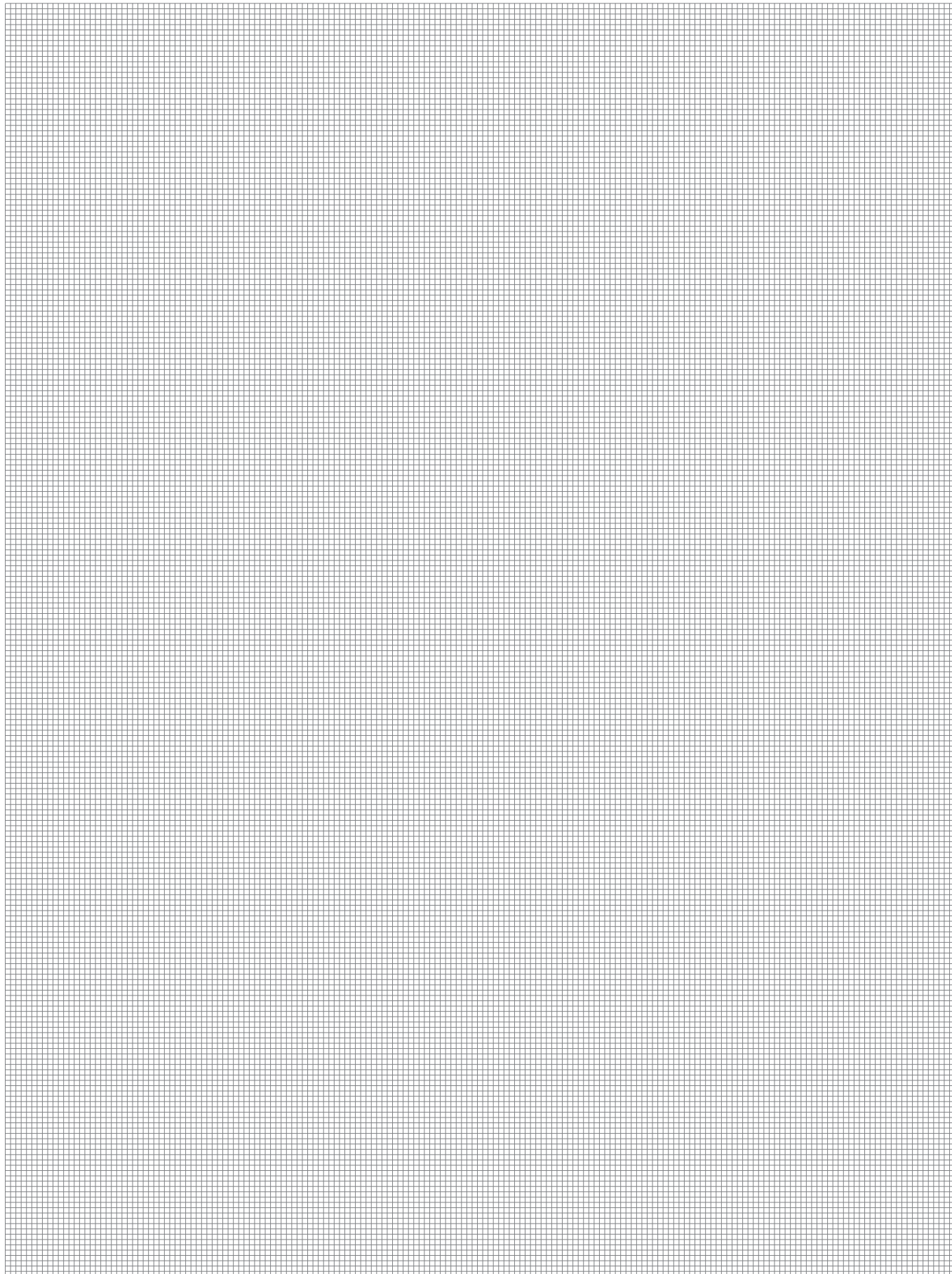
Dimensioni



Testi di capitolato

N17

Rubinetto di intercettazione a strappo per impianti a gasolio. Corpo in ottone CW617N. Vitone e asta in ottone CW614N. Molla e leva in acciaio. O-ring di tenuta in NBR. Campo di temperatura: -10÷60 °C. Pressione massima di esercizio: 6 bar. Fluidi compatibili: gasolio.



Altre informazioni

Per ulteriori informazioni consultare il sito www.giacomini.com o contattare il servizio tecnico: ☎ +39 0322 923372 📞 +39 0322 923255 ✉ consulenza.prodotti@giacomini.com
Questa comunicazione ha valore indicativo. Giacomini S.p.A. si riserva il diritto di apportare in qualunque momento, senza preavviso, modifiche per ragioni tecniche o commerciali agli articoli contenuti nella presente comunicazione. Le informazioni contenute in questa comunicazione tecnica non esentano l'utilizzatore dal seguire scrupolosamente le normative e le norme di buona tecnica esistenti. Giacomini S.p.A. Via per Alzo, 39 - 28017 San Maurizio d'Opaglio (NO) Italy