



**CE
INAIL**

N143

Descrizione

Valvole di sicurezza ad azione positiva, non azionate da energia esterna, costruite allo scopo di intercettare il flusso di combustibile al bruciatore per evitare che la temperatura dell'acqua, nel circuito di mandata dell'impianto, raggiunga il valore della temperatura di ebollizione. La chiusura della valvola avviene per:

- Foratura o taglio del capillare e/o del bulbo sensore. Essendo valvole ad azione positiva in questo caso non è più possibile riarmare la valvola.
- Innalzamento della temperatura dell'acqua fino a raggiungere la temperatura di taratura. In questo caso è possibile riarmare la valvola solo se la temperatura scende di almeno 11 ± 2 °C.

Le valvole N143 sono conformi alla Direttiva "PED" 2014/68/UE, tarate e qualificate INAIL (secondo la "Raccolta R" - specifiche tecniche applicative del titolo II del D.M. 01/12/1975). A corredo di ogni valvola viene fornito il verbale di taratura in copia originale. Questo documento oltre ai dati tecnici della valvola contiene anche il numero di matricola che viene riportato anche nel sigillo fissato al corpo valvola. Il documento viene timbrato e convalidato dal tecnico della INAIL che ha assistito alla taratura.



Nota.
Il verbale di taratura deve essere conservato con estrema cura in quanto in caso di smarrimento non è possibile rilasciare duplicati.

Versioni e codici

Codice	Misura	Temp. di taratura	Tipologia attacchi		
N143Y003	1/2"	98 °C	Attacchi Filettati		
N143Y004	3/4"				
N143Y005	1"				
N143Y006	1"1/4				
N143Y007	1"1/2				
N143Y008	2"				
N143Y033	1/2"			110 °C	Attacchi Flangiati
N143Y034	3/4"				
N143Y035	1"				
N143Y036	1"1/4				
N143Y037	1"1/2				
N143Y038	2"				
N143Y106	DN65	98 °C	Attacchi Flangiati		
N143Y108	DN80				
N143Y110	DN100				
N143Y112	DN125				
N143Y115	DN150			110 °C	
N143Y136	DN65				
N143Y138	DN80				
N143Y140	DN100				
N143Y142	DN125				
N143Y145	DN150				

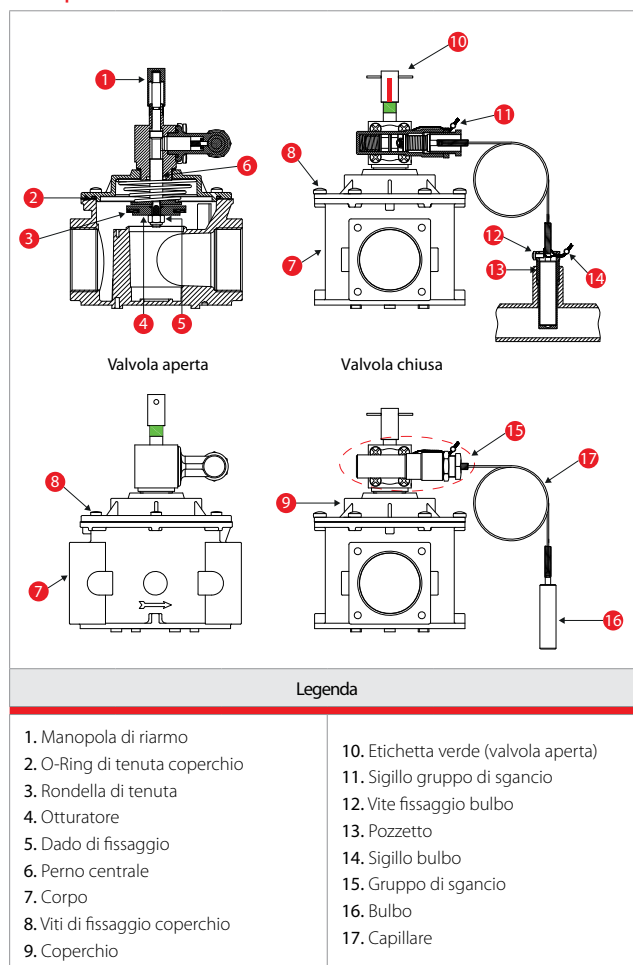
Dati tecnici

- Campo di temperatura ambiente valvola: $-15 \div 70$ °C
- Pressione massima di esercizio valvola: 1 bar
- Temperatura di taratura: 98 °C (+0 -5 °C)
 110 °C (+0 -5 °C)
- Impiego: gas (metano, gas di città, GPL), gasolio e olio combustibile
- Attacchi filettati Rp (corpi ottone): (1/2" - 3/4" - 1") secondo EN 10226
- Attacchi filettati Rp: (1 1/4" - 1 1/2" - 2") secondo EN 10226
- Attacchi flangiati PN16: (DN65÷DN150) secondo ISO 7005
- Attacco pozzetto: G 1/2"
- Lunghezza capillare: 5 m
- Resistenza meccanica valvola: Gruppo 2 (secondo EN 13611:2007)

Materiali

- Corpi e coperchi DN15÷25: ottone OT-58 (UNI EN 12164)
- Corpi e coperchi DN32÷150: alluminio pressofuso (UNI EN 1706)
- Componenti interni: alluminio 11S (UNI 9002-5), acciaio Inox 430 F (UNI EN 10088), ottone OT-58 (UNI EN 12164)
- Pozzetto: ottone OT-58 (UNI EN 12164)
- Organi di tenuta: gomma FKM (UNI 7702)

Componenti



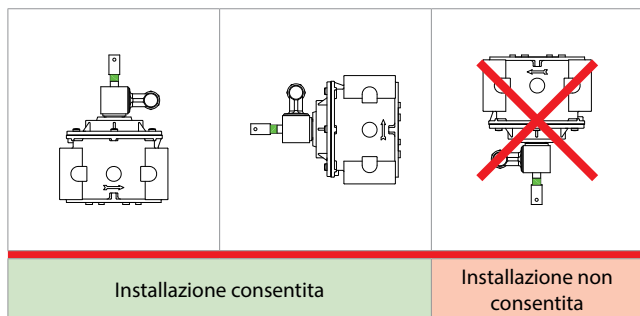
Installazione



Avvertenza.

Le operazioni di installazione/cablaggio/manutenzione devono essere eseguite da personale qualificato.

- E' necessario chiudere il flusso del gas/combustibile prima dell'installazione.
- Verificare che la pressione di linea NON SIA SUPERIORE alla pressione massima dichiarata sull'etichetta del prodotto.
- Normalmente si installano a valle degli organi di regolazione e devono essere installate con la freccia (indicata sul corpo (8) dell'apparecchio) rivolta verso l'utenza. Possono essere installate anche in posizione verticale senza che ne venga pregiudicato il corretto funzionamento. Non possono essere posizionate capovolte (con la manopola (1) rivolta verso il basso).
- Durante l'installazione evitare che detriti o residui metallici penetrino all'interno dell'apparecchio.
- Se l'apparecchio è filettato verificare che la lunghezza del filetto della tubazione non sia eccessiva per non danneggiare il corpo dell'apparecchio in fase di avvvitamento. Non usare la manopola come leva per l'avvitamento ma servirsi dell'apposito utensile.
- Se l'apparecchio è flangiato verificare che le controflange di ingresso e uscita siano perfettamente parallele per evitare di sottoporre il corpo a inutili sforzi meccanici, calcolare inoltre lo spazio per l'inserimento della guarnizione di tenuta. Se a guarnizioni inserite lo spazio rimanente è eccessivo non cercare di colmarlo stringendo eccessivamente i bulloni dell'apparecchio.
- In ogni caso dopo l'installazione verificare la tenuta dell'impianto.
- E' necessario che il bulbo (16) col relativo pozzetto (13) venga inserito immerso nella corrente del fluido in uscita dalla caldaia entro 1 m dalla caldaia stessa. Accertarsi che tra il bulbo (16) e la caldaia non ci siano organi di intercettazione.
- Fissare il bulbo (16) al pozzetto (13) serrando l'apposita vite (12) e piombare tramite l'apposito sigillo (14).
- Riempire il pozzetto con pasta o liquido (es. olio diatermico) ad alta conducibilità termica per garantire un perfetto contatto termico tra l'interno del tubo e il bulbo (16).
- Avvolgere il capillare in eccesso e sistemarlo in prossimità del corpo valvola (7). Assicurarsi che il capillare non venga in alcun modo danneggiato, schiacciato o curvato in modo eccessivo.
- Non modificare la posizione del gruppo di sgancio (15) (tra l'altro piombato tramite apposito sigillo (11) nella corretta posizione in fase di fabbricazione).



Funzionamento - riarmo manuale

In caso di intervento della valvola per poterla riarmare è necessario aspettare che la temperatura dell'acqua scenda a circa:

87 ±2 °C (per le valvole con taratura 98 °C)

99 ±2 °C (per le valvole con taratura 110 °C)

Prima di riarmare la valvola è opportuno accertarsi delle cause che ne hanno provocato l'intervento.

Tirare verso l'alto la manopola di riarmo (1), attendere qualche istante che si verifichi l'equilibrio di pressione tra monte e valle della valvola.

Successivamente ruotare la manopola di 180° in senso orario, tirare verso l'alto la manopola di riarmo (1) e ruotare nuovamente la manopola di 180° in senso orario, fino all'aggancio (vedere figura 1).

La targhetta verde (10) posta sotto la manopola di riarmo (1), se visibile, indica che la valvola di intercettazione combustibile è aperta.

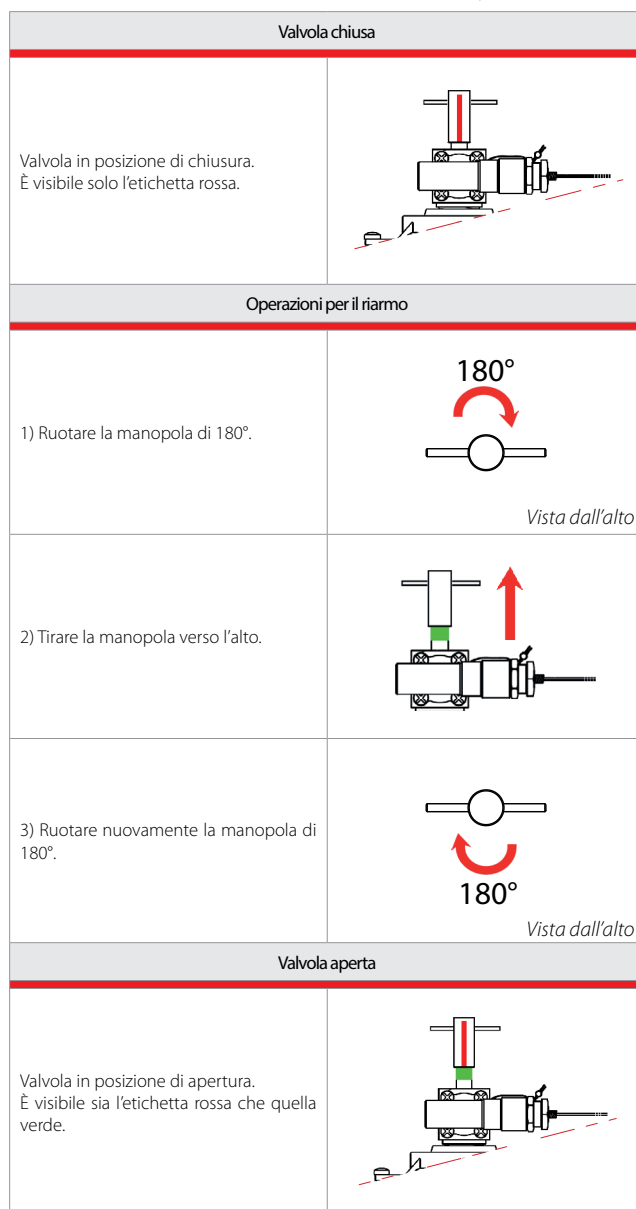


Figura 1

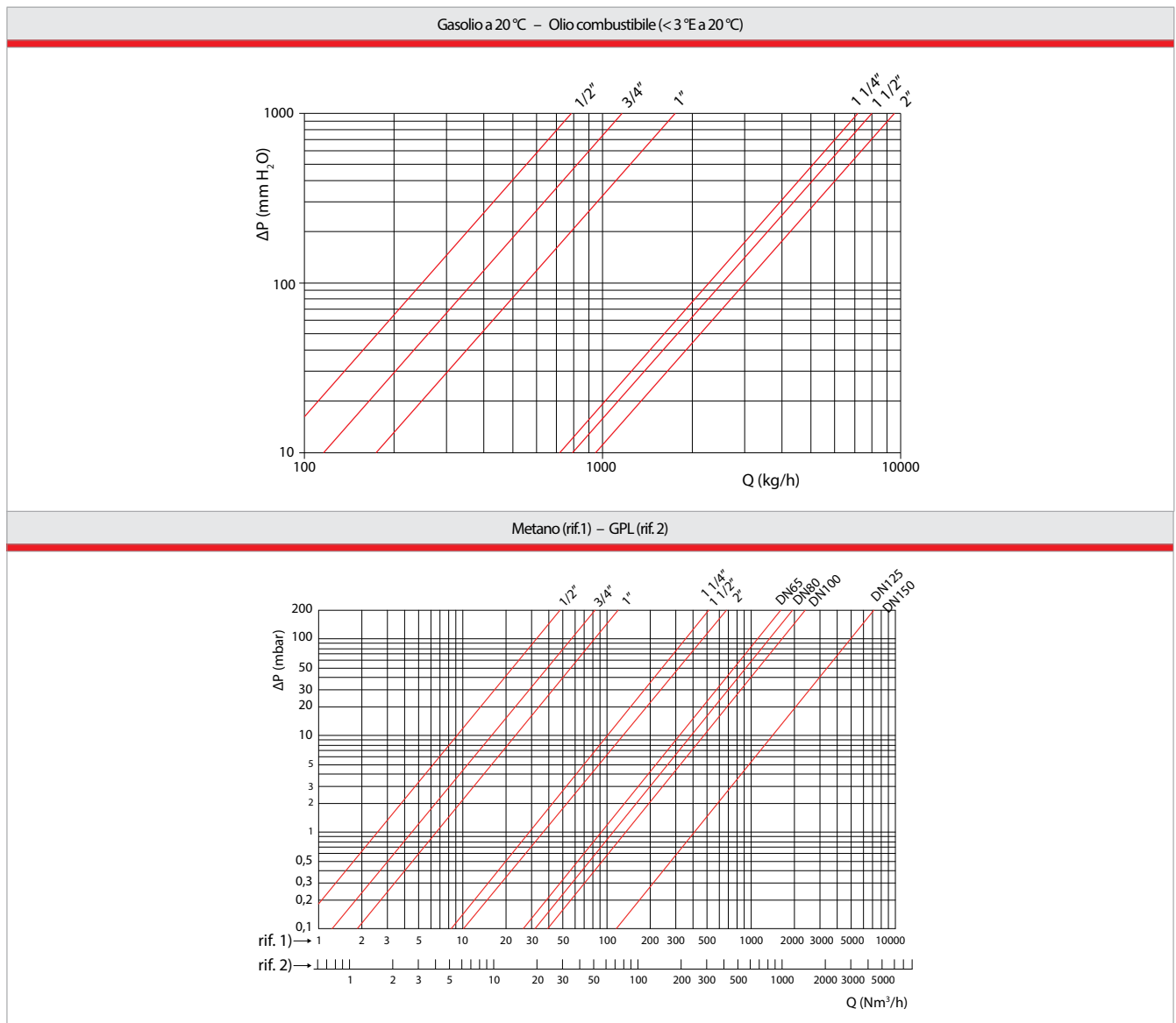


Nota.

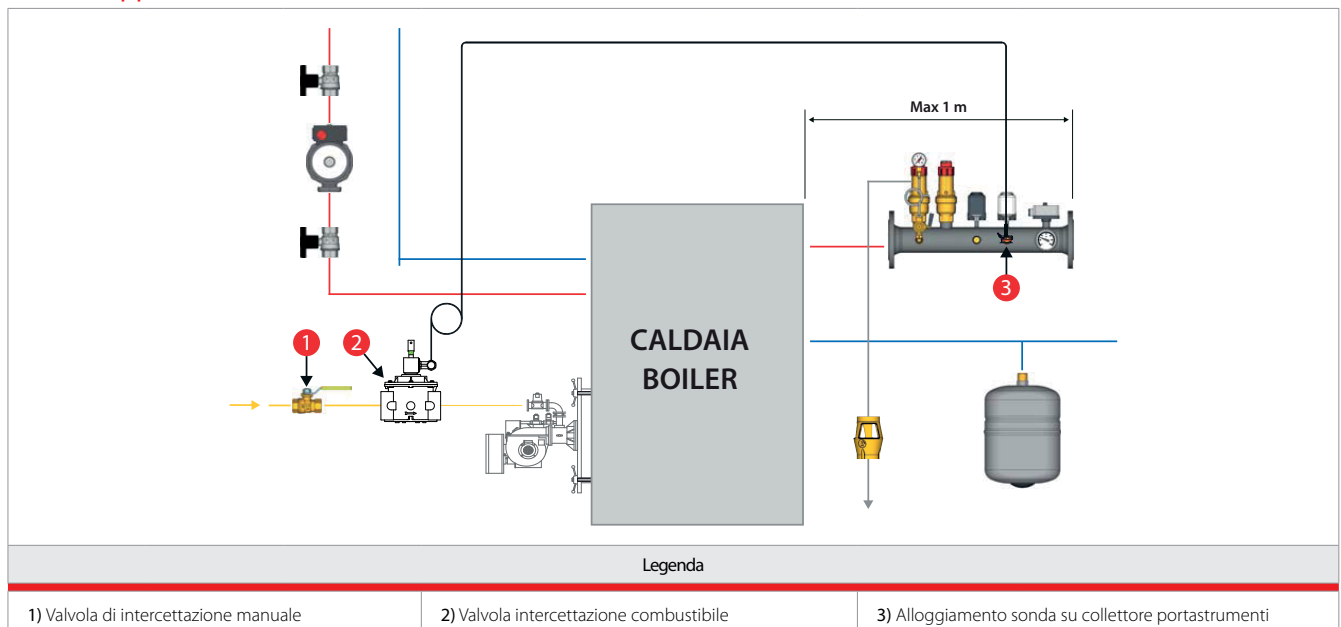
Le operazioni di riarmo devono essere eseguite con l'etichetta rossa in corrispondenza del blocco capillare (o gruppo di sgancio (15))



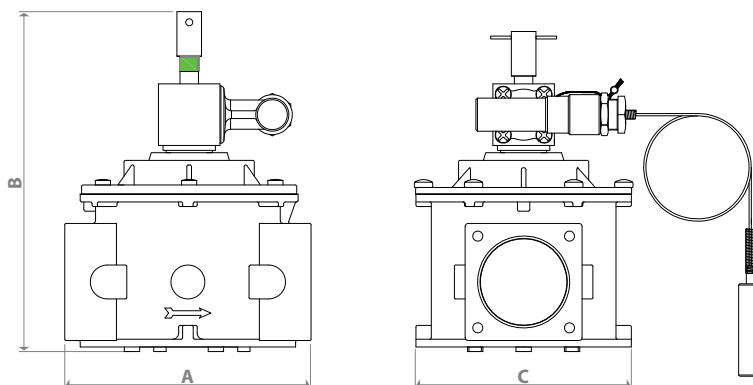
Perdite di carico



Schema applicativo



Dimensioni



Codice		Misura	A [mm]	B [mm]	C [mm]
N143Y003	N143Y033	1/2"	66	109	34
N143Y004	N143Y034	3/4"	66	109	34
N143Y005	N143Y035	1"	82	122	44
N143Y006	N143Y036	1 1/4"	160	196	140
N143Y007	N143Y037	1 1/2"	160	196	140
N143Y008	N143Y038	2"	160	216	140
N143Y106	N143Y136	DN65	290	328	198
N143Y108	N143Y138	DN80	310	335	198
N143Y110	N143Y140	DN100	350	360	450
N143Y112	N143Y142	DN125	480	445	450
N143Y115	N143Y145	DN150	480	460	450

Testi di capitolato

N143

Valvole di intercettazione ad azione positiva per gas (metano, gas di città, GPL), gasolio e olio combustibile. Attacchi filettati Rp (corpi ottone): 1/2", 3/4", 1" (secondo EN 10226). Attacchi filettati Rp: 1 1/4", 1 1/2", 2" (secondo EN 10226). Attacchi flangiati PN16: DN65÷DN150 (secondo ISO 7005). Attacco pozzetto: G 1/2". Corpi e coperchi DN15÷25: ottone OT-58 (UNI EN 12164). Corpi e coperchi DN32÷100: alluminio pressofuso (UNI EN 1706). Corpi DN125-150: alluminio fuso. Coperchi DN125-150: acciaio zincato (UNI EN 10088). Componenti interni: alluminio 11S (UNI 9002-5), acciaio Inox 430 F (UNI EN 10088), ottone OT-58 (UNI EN 12164). Pozzetto: ottone OT-58 (UNI EN 12164). Organi di tenuta: gomma FKM (UNI 7702). Temperatura di taratura: 98 °C (+0 -5 °C) oppure 110 °C (+0 -5 °C) a seconda delle versioni. Pressione massima esercizio valvola: 1 bar. Campo di temperatura ambiente valvola: -15÷70 °C. Lunghezza capillare: 5 m. Resistenza meccanica valvola: Gruppo 2 (secondo EN 13611:2007). Conforme alla direttiva "PED" 2014/68/UE. Qualificata INAIL (I.S.P.E.S.L.).

Altre informazioni

Per ulteriori informazioni consultare il sito www.giacomini.com o contattare il servizio tecnico: ☎ +39 0322 923372 📞 +39 0322 923255 ✉ consulenza.prodotti@giacomini.com
Questa comunicazione ha valore indicativo. Giacomini S.p.A. si riserva il diritto di apportare in qualunque momento, senza preavviso, modifiche per ragioni tecniche o commerciali agli articoli contenuti nella presente comunicazione. Le informazioni contenute in questa comunicazione tecnica non esentano l'utilizzatore dal seguire scrupolosamente le normative e le norme di buona tecnica esistenti. Giacomini S.p.A. Via per Alzo, 39 - 28017 San Maurizio d'Opaglio (NO) Italy