



**K274Y101  
K274Y102**

**Descrizione**

L'attuatore K274Y101/K274Y102 serve per il controllo delle valvole miscelatrici R296 in impianti di riscaldamento e raffreddamento.

**Versioni e codici**

Codice	Alimentazione	Impiego con valvole miscelatrici
K274Y101	230 V - 50 Hz	R296
K274Y102	24 V - 50 Hz	

**Dati tecnici**

- Tipo di comando: 3 punti flottante
- Angolo di rotazione: 90°
- Tempo di apertura: 40 s
- Coppia massima: 10 Nm
- Assorbimento elettrico: 4 W
- Classe di protezione: II
- Classe di isolamento: IP54
- Campo di temp. ambiente di funzionamento: -5÷55 °C
- Campo di umidità ambientale: 95 %
- Campo di temperatura di stoccaggio: -20÷70 °C

**Caratteristiche principali**

Sull'attuatore, vicino agli attacchi per la valvola, è presente un indicatore della percentuale di apertura della valvola.

Grazie a questo indicatore si può sempre essere informati sullo stato di apertura della valvola.



**Funzionamento**

**Funzionamento con valvole miscelatrici R296**

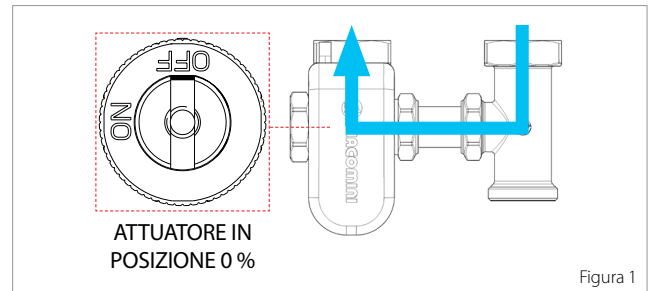


Figura 1

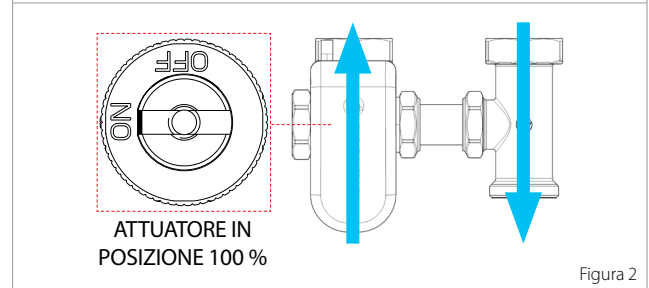
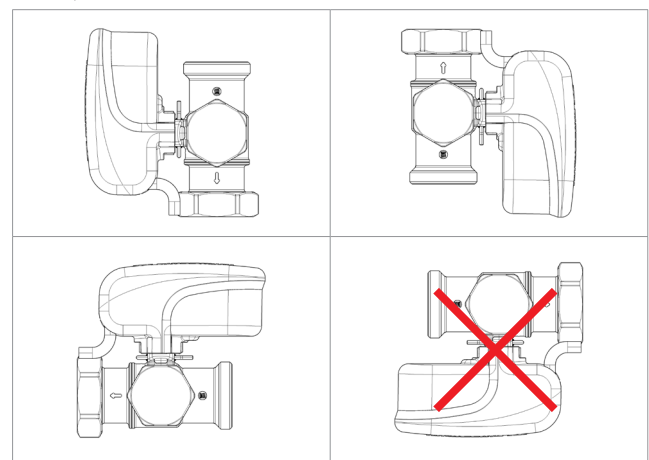


Figura 2

**Installazione**

L'attuatore K274 va montato in posizione orizzontale o verticale con coperchio rivolto verso l'alto. Deve essere installato in luoghi asciutti, protetti e di facile accesso per eventuali successivi interventi di manutenzione. Non coprire con materiali isolanti.



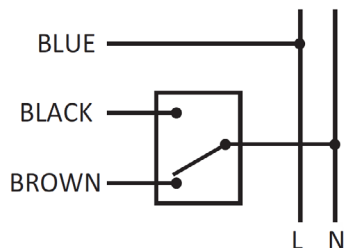
## Collegamenti elettrici


**Avvertenza.**

Assicurarsi che la tensione di alimentazione sia tolta durante la realizzazione delle connessioni.


**Avvertenza.**

Effettuare e controllare i collegamenti elettrici prima di dare alimentazione al sistema. Corti circuiti o cavi non collegati correttamente potrebbero causare danni permanenti ai componenti elettrici dell'attuatore.


**Legenda**

Blue (blu)	Comune
Brown (marrone)	Valvola aperta (Figura 2)
Black (nero)	By-pass aperto (Figura 1)

## Testi di capitolato

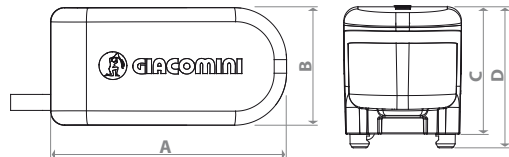
**K274Y101**

Attuatore rotativo per controllo delle valvole miscelatrici R296 in impianti di riscaldamento e raffrescamento. Alimentazione 230 V - 50 Hz. Tipo di comando: ON/OFF. Tempo di apertura: 40 s. Coppia massima: 10 Nm. Assorbimento elettrico: 4 W. Classe di protezione: II. Classe di isolamento: IP54. Campo di temp. ambiente di funzionamento: -5÷55 °C. Campo di umidità ambientale: 95 %. Campo di temperatura di stoccaggio: -20÷70 °C. Marchiato CE. Conforme alla direttiva EMC 2014/30/CE ed alla direttiva Bassa Tensione 2014/35/CE.

**K274Y102**

Attuatore rotativo per controllo delle valvole miscelatrici R296 in impianti di riscaldamento e raffrescamento. Alimentazione 24 V - 50 Hz. Tipo di comando: ON/OFF. Tempo di apertura: 40 s. Coppia massima: 10 Nm. Assorbimento elettrico: 4 W. Classe di protezione: II. Classe di isolamento: IP54. Campo di temp. ambiente di funzionamento: -5÷55 °C. Campo di umidità ambientale: 95 %. Campo di temperatura di stoccaggio: -20÷70 °C. Marchiato CE. Conforme alla direttiva EMC 2014/30/CE ed alla direttiva Bassa Tensione 2014/35/CE.

## Dimensioni



Codici	A [mm]	B [mm]	C [mm]	D [mm]
K274Y101	118	59	64	71
K274Y102				

## Riferimenti normativi

- Marchio CE
- Direttiva EMC 2014/30/CE
- Direttiva Bassa Tensione 2014/35/CE

## Altre informazioni

Per ulteriori informazioni consultare il sito [www.giacomini.com](http://www.giacomini.com) o contattare il servizio tecnico: ☎ +39 0322 923372 📞 +39 0322 923255 ✉ [consulenza.prodotti@giacomini.com](mailto:consulenza.prodotti@giacomini.com)  
Questa comunicazione ha valore indicativo. Giacomini S.p.A. si riserva il diritto di apportare in qualunque momento, senza preavviso, modifiche per ragioni tecniche o commerciali agli articoli contenuti nella presente comunicazione. Le informazioni contenute in questa comunicazione tecnica non esentano l'utilizzatore dal seguire scrupolosamente le normative e le norme di buona tecnica esistenti. Giacomini S.p.A. Via per Alzo, 39 - 28017 San Maurizio d'Opaglio (NO) Italy