



**K272Y101
K272Y102**

Descrizione

L'attuatore K272Y101/K272Y102 serve per il controllo delle valvole di zona R276, R277, R278, R279, R276B o per le valvole deviatrici R279D in impianti di riscaldamento e raffreddamento.

Versioni e codici

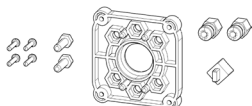
Codice	Alimentazione	Impiego con valvole di zona/deviatrici
K272Y101	230 V - 50 Hz	R276, R277, R278, R279, R276B / R279D
K272Y102	24 V - 50 Hz	



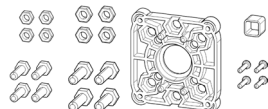
Nota.
Insieme all'attuatore vengono forniti anche 2 sacchetti contenenti i kit per l'installazione dell'attuatore sulle valvole.
• Per le valvole R276, R277, R278, R279, R279D utilizzare il kit Giacomini P272Y001.
• Per le valvole R276B utilizzare il kit ISO5211 P272Y002.

Ricambi

- P272Y001: kit Giacomini per l'installazione del K272 su valvole R276, R277, R278, R279, R279D



- P272Y002: kit ISO5211 per l'installazione del K272 su valvole R276B

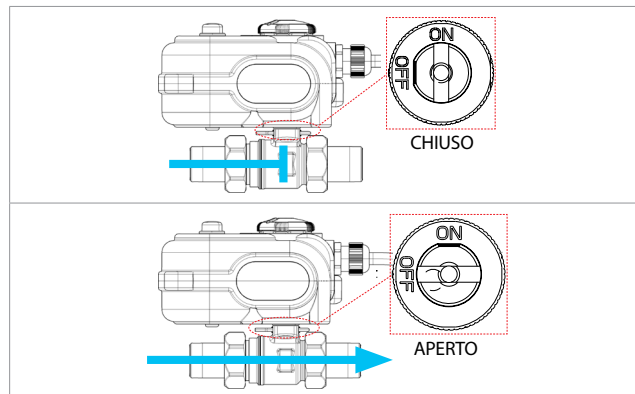


Dati tecnici

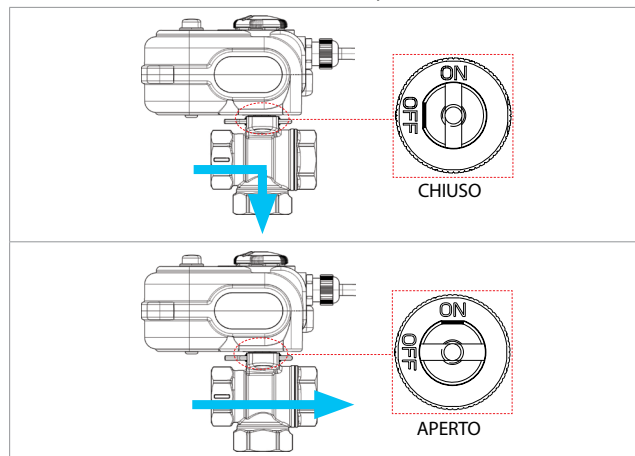
- Tipo di comando: ON/OFF
- Angolo di rotazione: 90°
- Tempo di apertura: 60 s
- Coppia massima: 18 Nm
- Assorbimento elettrico: 6 W
- Microinterruttore ausiliare di fine corsa (portata contatto): 6 (1) A
- Classe di protezione: II
- Classe di isolamento: IP65
- Campo di temp. ambiente di funzionamento: -5÷55 °C
- Campo di umidità ambientale: 95 %
- Campo di temperatura di stoccaggio: -20÷70 °C

Funzionamento

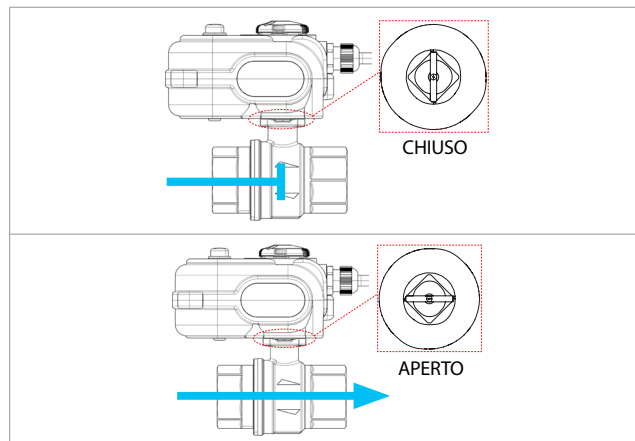
Funzionamento con valvole di zona R276, R277



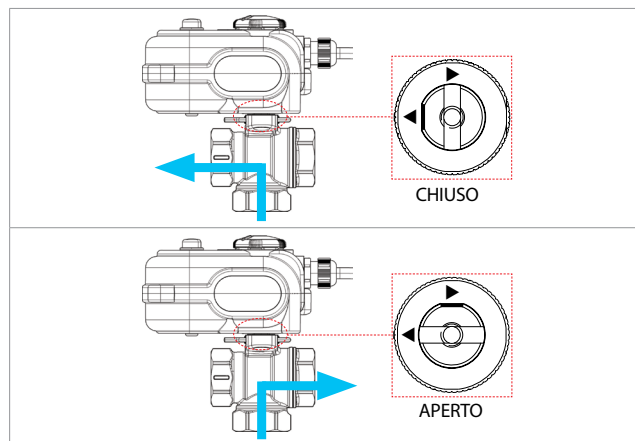
Funzionamento con valvole di zona R278, R279



Funzionamento con valvole di zona R276B



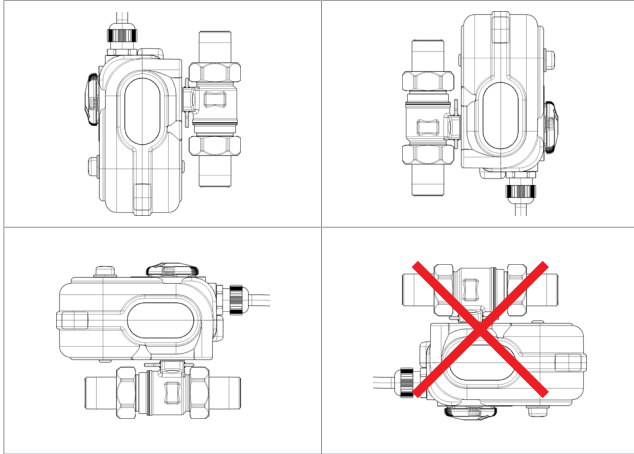
Funzionamento con valvole deviatrici R279D



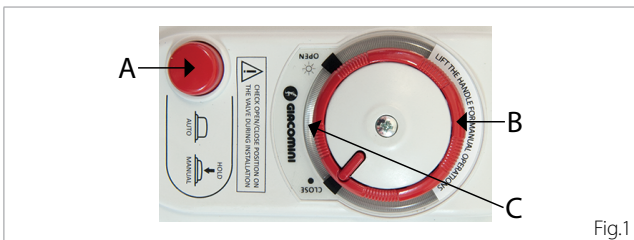


Installazione

L'attuatore K272 va montato in posizione orizzontale o verticale con coperchio rivolto verso l'alto. Deve essere installato in luoghi asciutti, protetti e di facile accesso per eventuali successivi interventi di manutenzione. Non coprire con materiali isolanti.

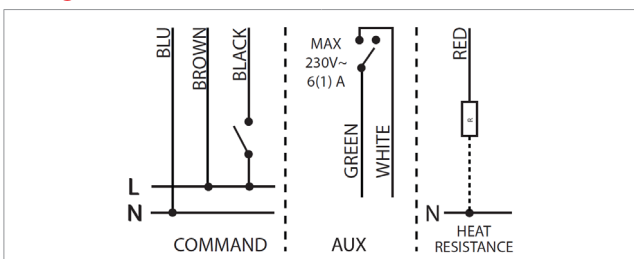


Comando manuale



Per azionare manualmente l'attuatore, tenere premuto il pulsante rosso "A" e ruotare la manopola rossa "B" nella posizione desiderata. Il Led "C" invece, indica lo stato di funzionamento del motore - vedere il paragrafo "Descrizione comandi" nella colonna successiva.

Collegamenti elettrici



Legenda

Blue (blu)	Neutro
Brown (marrone)	Fase
Black (nero)	Comando
Green/White (verde/bianco)	Contatto ausiliare
Red (rosso)	Resistenza anticondensa



Avvertenza.
 La resistenza anticondensa se collegata risulta sempre attiva.
 Impiego: Temperatura ambiente < 10 °C
 Temperatura ambiente 30÷45 °C e temperatura del fluido < 15 °C (acqua refrigerata)

Descrizione comandi

Azione	Input	Contatto ausiliare	LED (rif.C - fig.1)
Chiusura	Blu / Marrone	Aperto	Spento
Apertura	Blu / Marrone / Nero	Chiuso	Acceso



Avvertenza.
 Assicurarsi che la tensione di alimentazione sia tolta durante la realizzazione delle connessioni.



Avvertenza.
 Effettuare e controllare i collegamenti elettrici prima di dare alimentazione al sistema. Cortocircuiti o cavi non collegati correttamente potrebbero causare danni permanenti ai componenti elettrici dell'attuatore.

Dimensioni

Codici	A [mm]	B [mm]	C [mm]	D [mm]	E [mm]
K272Y101	157	76	80	98	43
K272Y102					

Riferimenti normativi

- Marchio CE
- Direttiva EMC 2014/30/CE
- Direttiva Bassa Tensione 2014/35/CE

Testi di capitolato

K272Y101

Attuatore rotativo per controllo delle valvole di zona R276, R277, R278, R279, R276B o per le valvole deviatrici R279D in impianti di riscaldamento e raffrescamento. Alimentazione 230 V - 50 Hz. Tipo di comando: ON/OFF. Tempo di apertura: 60 s. Coppia massima: 18 Nm. Assorbimento elettrico: 6 W. Microinterruttore ausiliare di fine corsa (portata contatto): 6 (1) A. Classe di protezione: II. Classe di isolamento: IP65. Campo di temp. ambiente di funzionamento: -5÷55 °C. Campo di umidità ambientale: 95 %. Campo di temperatura di stoccaggio: -20÷70 °C. Marchiato CE. Conforme alla direttiva EMC 2014/30/CE ed alla direttiva Bassa Tensione 2014/35/CE.

K272Y102

Attuatore rotativo per controllo delle valvole di zona R276, R277, R278, R279, R276B o per le valvole deviatrici R279D in impianti di riscaldamento e raffrescamento. Alimentazione 24 V - 50 Hz. Tipo di comando: ON/OFF. Tempo di apertura: 60 s. Coppia massima: 18 Nm. Assorbimento elettrico: 6 W. Microinterruttore ausiliare di fine corsa (portata contatto): 6 (1) A. Classe di protezione: II. Classe di isolamento: IP65. Campo di temp. ambiente di funzionamento: -5÷55 °C. Campo di umidità ambientale: 95 %. Campo di temperatura di stoccaggio: -20÷70 °C. Marchiato CE. Conforme alla direttiva EMC 2014/30/CE ed alla direttiva Bassa Tensione 2014/35/CE.

Altre informazioni

Per ulteriori informazioni consultare il sito www.giacomini.com o contattare il servizio tecnico: ☎ +39 0322 923372 📞 +39 0322 923255 ✉ consulenza.prodotti@giacomini.com
 Questa comunicazione ha valore indicativo. Giacomini S.p.A. si riserva il diritto di apportare in qualunque momento, senza preavviso, modifiche per ragioni tecniche o commerciali agli articoli contenuti nella presente comunicazione. Le informazioni contenute in questa comunicazione tecnica non esentano l'utilizzatore dal seguire scrupolosamente le normative e le norme di buona tecnica esistenti. Giacomini S.p.A. Via per Alzo, 39 - 28017 San Maurizio d'Ospaglio (NO) Italy