



SOLARVAREM LR ce

**VASI DI ESPANSIONE PER IMPIANTISOLARI CE
EXPANSION TANKS FOR SOLAR ENERGY SYSTEMS CE**

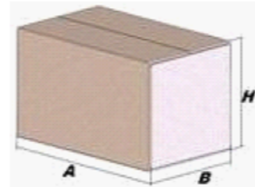
Modello/Model: R8040281S4000000

Caratteristiche tecniche - technical features




Volume Volume		40 L
raccordo connector		3/4" GAS (ISO 228/1)
temperatura esercizio working temperature	TS	-10 +99 °C (130°C)
pressione max. Max pressure	PS	10 bar
pressione prova test pressure	PT	15 bar
precarica precharged pressure		2,5 bar
Fluido Fluid		Aria+acqua/glicole Air+water/glycol
Ente notificato per certificazione PED Notified Body number:		0948
Modulo: Module:		D
N° certificato N° certificate:		PED-0948-QSD/D1-347-11

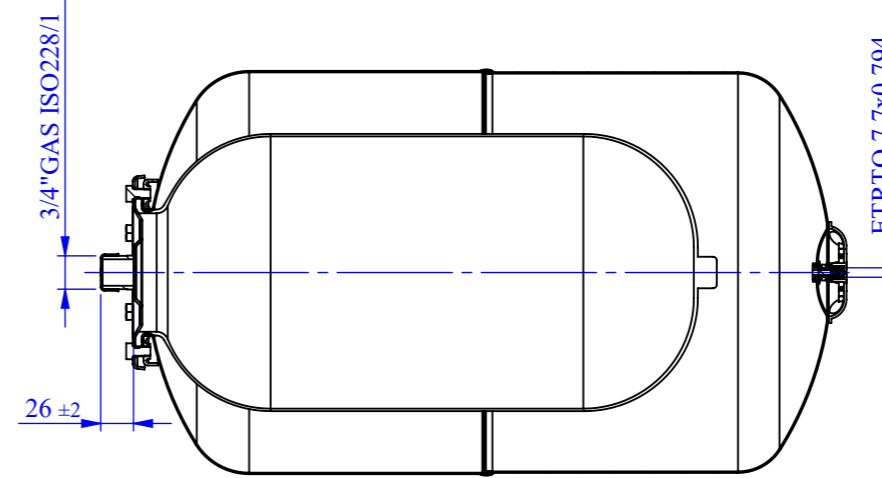
Imballo - packaging

	A	B	H
dimensioni (mm) dimensions (mm)	588	336	336
volume (m ³) volume (m ³)	0,07		
peso (kg) weight (kg)	7,8		
q.ta per cartone q.ty for box	1		
quantità per paletta Q,y for std. pallet	36		

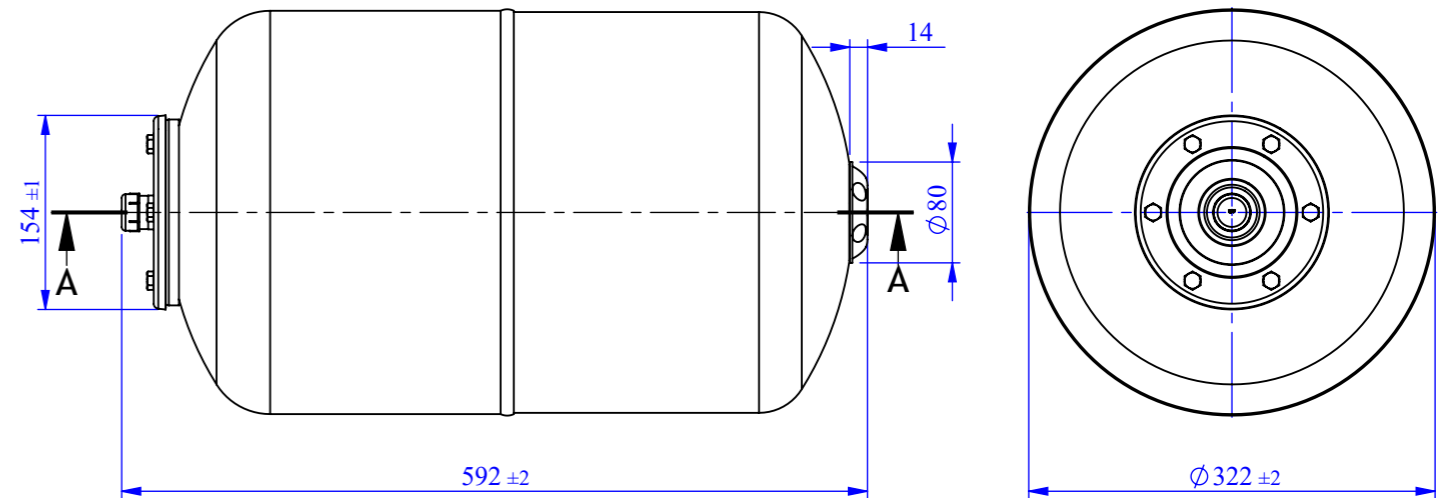


Parti di ricambio - Spare parts

	codice item	materiale material	potabilità potable	trattamento treatment	immagine image
Membrana Membrane	V46040	EPDM (MAX 130°) / EPDM (MAX 130°)			
Controflangia Coverflange	V52024	ACCIAIO AISI304 / STAINLESS STEEL AISI304			
Valvola precarica Precharge valve	V50800	OTTONE / BRASS			



SEZIONE A-A



Quote senza indicazione di tolleranza: grado di precisione MEDIO, UNI EN 22768-1		LIPRO 026	TIPO PARTE -	COLORE ROSSO / RED
SMUSSI NON QUOTATI	RUGOSITA'	QUANTITA' PER GRUPPO 0	FORMATO FOGLIO A3	FINITURA SUPERFICIALE -
SCALA 1:6		FOGLIO 1 / 4	NOME M.Tomasin	
GRUPPO - MACCHINA -		Disegnato		DATA 14/07/2009
DESCRIZIONE SOLARVAREM LT.40 NI. FIRD 3/4		Approvato		-
COMMESSA -	CODICE R8040281S4000000		REVISIONE 00	

Il presente disegno è di proprietà della **VAREM** e non può essere riprodotto né comunicato a terzi senza ns autorizzazione scritta