

FILTRO PER GASOLIO E NAFTA MOD.20300/20350

COD.110310 1/2"
COD.110311 3/4"
COD.110312 1"



Con Resistenza

COD.110845 1/2"
COD.110846 3/4"
COD.110847 1"



CARATTERISTICHE

Coperchio: lega di alluminio EN AB 46100

Vaschetta: lega di alluminio EN AB 46100

Cartuccia filtrante: da 100 µm in tela inox 304

O-Ring di tenuta: NBR 70 DIN EN 549

Attacchi: filettatura Gas secondo UNI-ISO 7/1

Pressione massima di lavoro: 2 bar

Resistenza PTC 20351/03 T.150°C – 230Volts

Potenza: 100 watt

DIMENSIONI

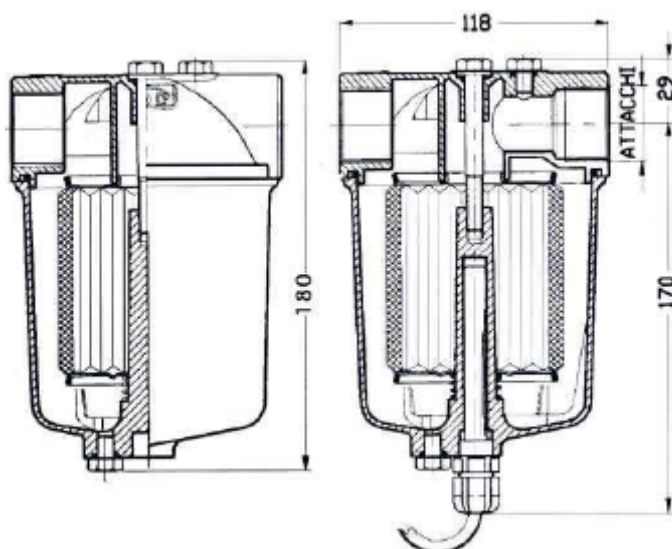


DIAGRAMMA PORTATE – PERDITE DI CARICO

