

VALVOLE DI INTERCETTAZIONE DEL COMBUSTIBILE TIPO VICO - VICP - VIC  
FUEL SHUT OFF VALVES TYPE VICO - VICP - VIC

Omologata e tarata I.N.A.I.L.  
Certified and calibrated I.N.A.I.L.



DESCRIZIONE

Valvole di sicurezza ad azione positiva, non azionate da energia esterna, costruite allo scopo di intercettare il flusso di combustibile al bruciatore per evitare che la temperatura dell'acqua, nel circuito di mandata dell'impianto, raggiunga il valore della temperatura di ebollizione.

La chiusura della valvola avviene per:

- Foratura o taglio del capillare e/o del bulbo sensore.  
**ATTENZIONE:** Essendo valvole ad azione positiva in questo caso non è più possibile riarmare la valvola.
- Innalzamento della temperatura dell'acqua fino a raggiungere il punto di taratura. In questo caso è possibile riarmare la valvola solo se la temperatura scende di almeno 10 °C rispetto al valore di taratura indicato sull'etichetta.
- **Conforme alla Direttiva PED 2014/68/UE (ex 97/23/CE)**
- **Omologata e tarata I.N.A.I.L.**
- **Omologata secondo la "RACCOLTA R" ediz. 2009 - Specificazioni tecniche applicative del Titolo II del DM 1.12.75.**

A corredo di ogni valvola viene fornito il verbale di taratura in copia originale. Questo documento, oltre ai dati tecnici della valvola, contiene anche il numero di lotto che viene riportato anche nel sigillo fissato al corpo valvola. Il documento viene timbrato e convalidato dal tecnico dell' **I.N.A.I.L.** che ha assistito alla taratura. Si consiglia di conservarlo con estrema cura in quanto in caso di smarrimento non è possibile rilasciare duplicati.

CARATTERISTICHE TECNICHE

- Impiego: gas delle 3 famiglie, gasolio e olio combustibile
- Attacchi filettati Rp: (DN 15 ÷ DN 25 ottone) secondo EN 10226
- Attacchi filettati Rp: (DN 15 ÷ DN 50) secondo EN 10226
- Attacchi flangiati PN 16: (DN 32 ÷ DN 150) secondo ISO 7005
- Su richiesta attacchi filettati NPT o flangiati ANSI 150
- Attacco pozzetto: G 1/2"
- Temperatura di taratura standard: 98 °C (+0 -5 °C) altre tarature sono disponibili su richiesta (vedi dato riportato su etichetta prodotto)
- Pressione max esercizio valvola: 1 bar
- Temperatura ambiente valvola: -15 ÷ +70 °C
- Lunghezza capillare: 5 m
- Resistenza meccanica valvola: Gruppo 2 (secondo EN 13611:2007)
- Organi di tenuta: Gomma NBR e Viton FKM (UNI ISO 4658)



DESCRIPTION

Safety valve with positive action, not operated by external power, manufactured with the aim to intercept the fuel flow to the burner to avoid the water temperature, on the delivery circuit of the system, reach the boiling temperature value.

The closure of the valves is caused by:

- Capillary and/or bulb sensor puncture or cut.  
**WARNING:** Being positive action valves in this case it is not possible to reset the valve anymore.
- Increasing of the water temperature till reaching the setted. In this case it is possible to reset the valve only if the temperature decreases of at least 10°C from the setting value stated on the product label
- **According to 2014/68/EU PED Directive (ex 97/23/EC)**
- **I.N.A.I.L. Certified and calibrated**
- **Certified according to "RACCOLTA R" ediction of 2009 - Application technical specifications of DM 1.12.75 Titolo II.**

Together with every single valve an original copy of the calibration verbal is supplied. This document, in addition of the valve technical documentation, contains also the registration number reported in the seal too fixed on the body valve. The document is sealed and validated by the **I.N.A.I.L.** technician who attended the calybration. We suggest to keep it very carefully as in case of loss it is not possible to release any copies.

TECHNICAL DATA

- Use: not aggressive gases of the 3 families and fuel oil
- Threaded connections Rp: (DN 15 ÷ DN 25 brass) according to EN 10226
- Threaded connections Rp: (DN 15 ÷ DN 50) according to EN 10226
- Flanged connections PN 16: (DN 32 ÷ DN 150) according to ISO 7005
- On request NPT threaded connections or ANSI 150 flanged connections
- Sensor pocket connection: G 1/2"
- Standard Setting temperature: 98 °C (+0 -5 °C) other settings are available on request (see data stated on the product label)
- Max. valve working pressure: 1 bar
- Valve environment temperature: -15 ÷ +70 °C
- Lenght of capillary: 5 m
- Valve mechanical strength: Group 2 (according to EN 13611:2007)
- NBR and FKM rubbers (UNI ISO 4658)

fig. 1

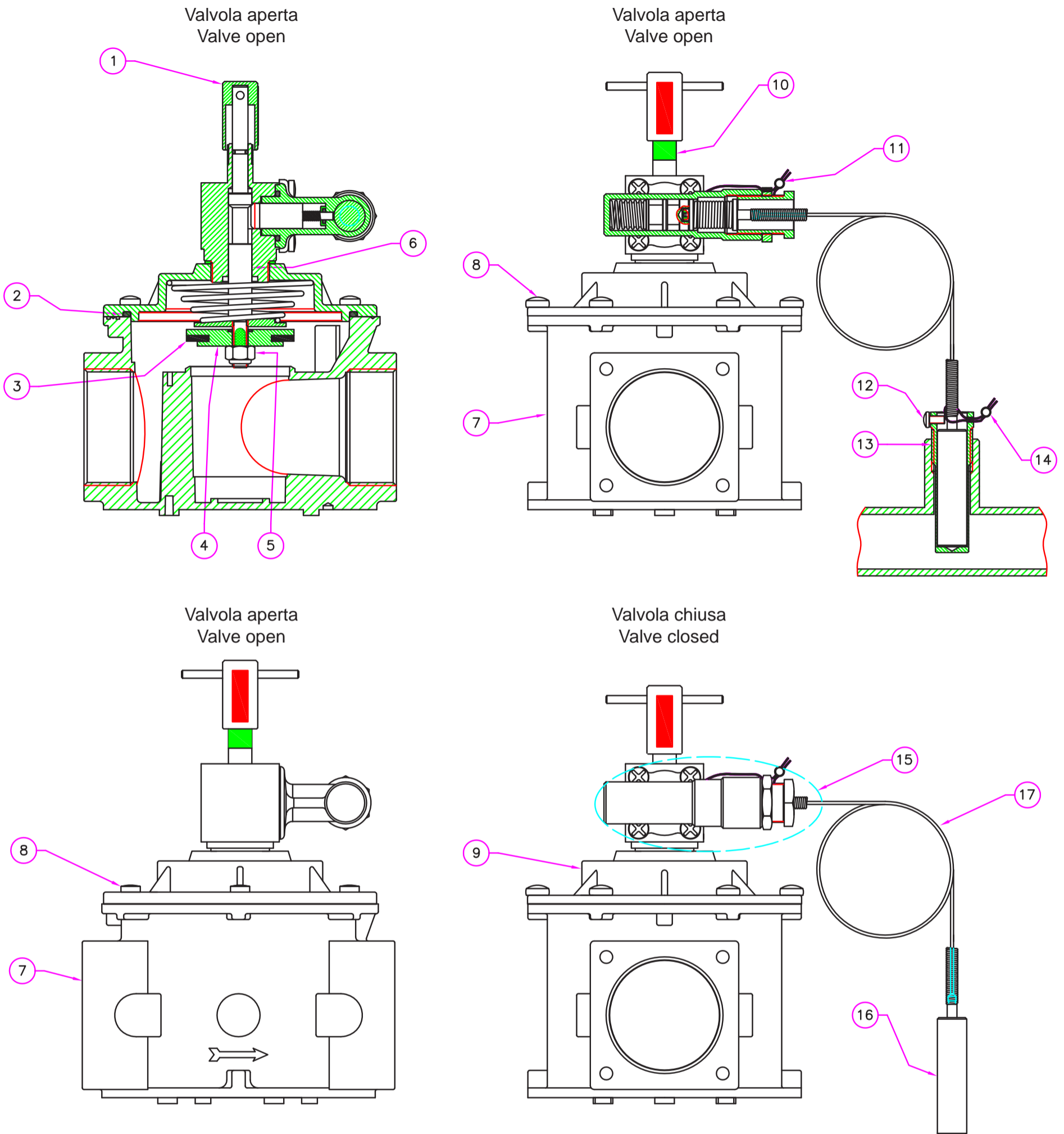


fig. 1

1. Manopola di riarmo
2. O-Ring di tenuta coperchio
3. Rondella di tenuta
4. Otturatore
5. Dado di fissaggio
6. Perno centrale
7. Corpo
8. Viti di fissaggio coperchio
9. Coperchio
10. Etichetta verde (valvola aperta)
11. Sigillo gruppo di sgancio
12. Vite fissaggio bulbo
13. Pozzetto
14. Sigillo bulbo
15. Gruppo di sgancio
16. Bulbo
17. Capillare

fig. 1

1. Reset handgrip
2. Cover seal O-Ring
3. Seal washer
4. Obturator
5. Fixing nut
6. Central pin
7. Body
8. Cover fixing screws
9. Cover
10. Green label (open valve)
11. Releasing group seal
12. Bulb fixing screw
13. Sensor pocket
14. Bulb seal
15. Releasing group
16. Bulb
17. Capillary

fig. 2

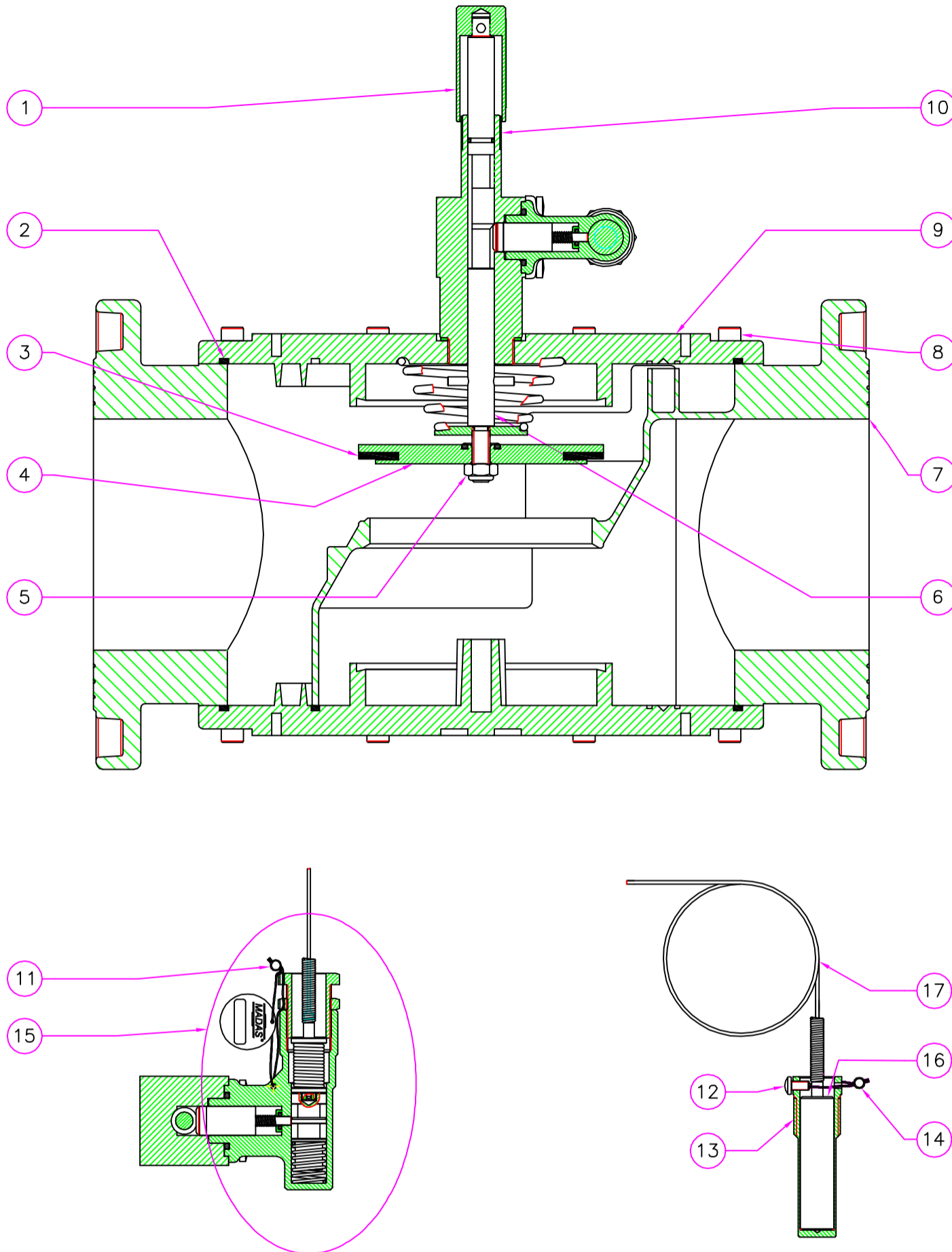


fig. 2

- 1. Manopola di riarmo
- 2. O-Ring di tenuta coperchio
- 3. Rondella di tenuta
- 4. Otturatore
- 5. Dado di fissaggio
- 6. Perno centrale
- 7. Corpo
- 8. Viti di fissaggio coperchio
- 9. Coperchio
- 10. Etichetta verde (valvola aperta)
- 11. Sigillo gruppo di sgancio
- 12. Vite fissaggio bulbo
- 13. Pozzetto
- 14. Sigillo bulbo
- 15. Gruppo di sgancio
- 16. Bulbo
- 17. Capillare

fig. 2

- 1. Reset handgrip
- 2. Cover seal O-Ring
- 3. Seal washer
- 4. Obturator
- 5. Fixing nut
- 6. Central pin
- 7. Body
- 8. Cover fixing screws
- 9. Cover
- 10. Green label (open valve)
- 11. Releasing group seal
- 12. Bulb fixing screw
- 13. Sensor pocket
- 14. Bulb seal
- 15. Releasing group
- 16. Bulb
- 17. Capillary

## VICO - VICP - VIC

P.max 1 bar

MADAS®

By FERRARI  
Components & tools

## MATERIALI


- Corpi e coperchi DN 15÷100: Alluminio pressofuso (UNI EN 1706)
- Corpi DN 125-150: Alluminio fuso
- Coperchi DN 125-150: Acciaio zincato (UNI EN 10088)
- Componenti interni: alluminio 11S (UNI 755), acciaio INOX 430 F (UNI EN 10088), ottone OT-58 (UNI EN 12164)
- Pozzetto: ottone OT-58 (UNI EN 12164)
- Organi di tenuta: gomma NBR e Viton FKM (UNI ISO 4658)
- Capillare: Rame (UNI EN 12164)




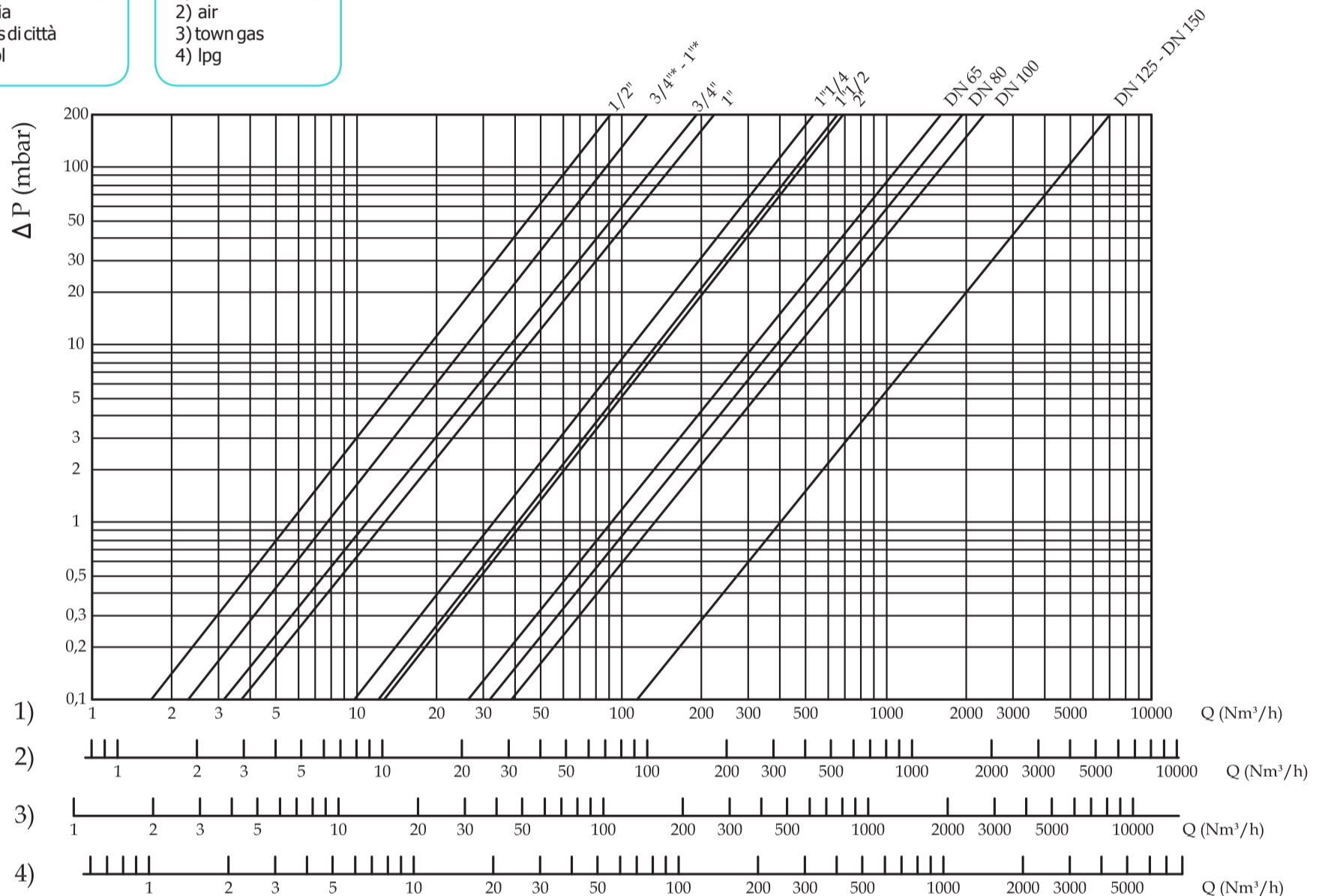
## MATERIALS

- Covers and bodies DN 15÷100: Die-cast aluminium (UNI EN 1706)
- Bodies DN 125-150: Sand casting aluminium
- Covers DN 125-150: Galvanized steel (UNI EN 10088)
- Internal components: 11 S aluminium (UNI 755), 430 F stainless steel (UNI EN 10088), brass OT-58 (UNI EN 12164)
- Sensor pocket: brass OT-58 (UNI EN 12164)
- Sealing components: NBR and Viton FKM rubber (UNI ISO 4658)
- Capillary: copper (UNI EN 12164)

## Diagramma perdite di carico - Capacity diagram

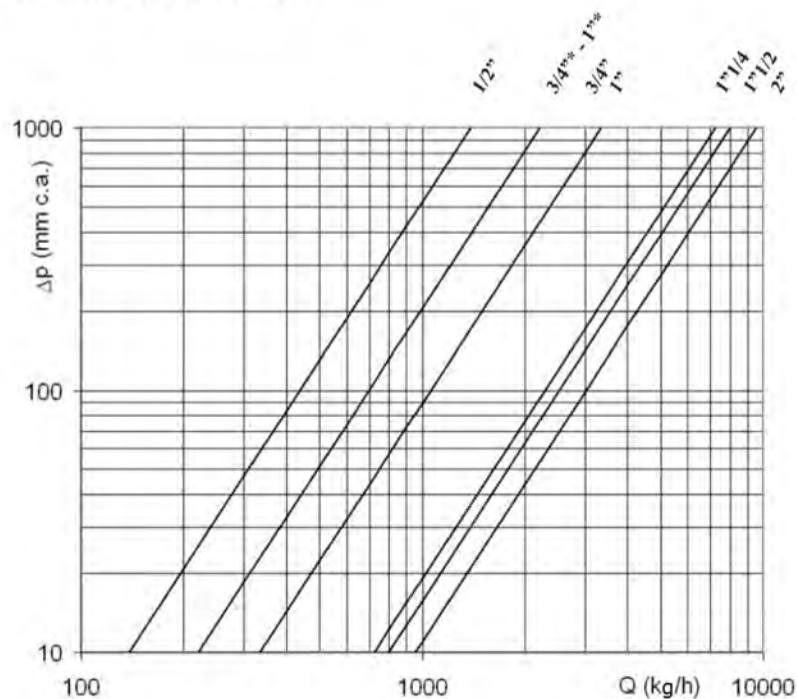
- 
- 1) metano
  - 2) aria
  - 3) gas di città
  - 4) gpl

- 
- 1) methane
  - 2) air
  - 3) town gas
  - 4) lpg

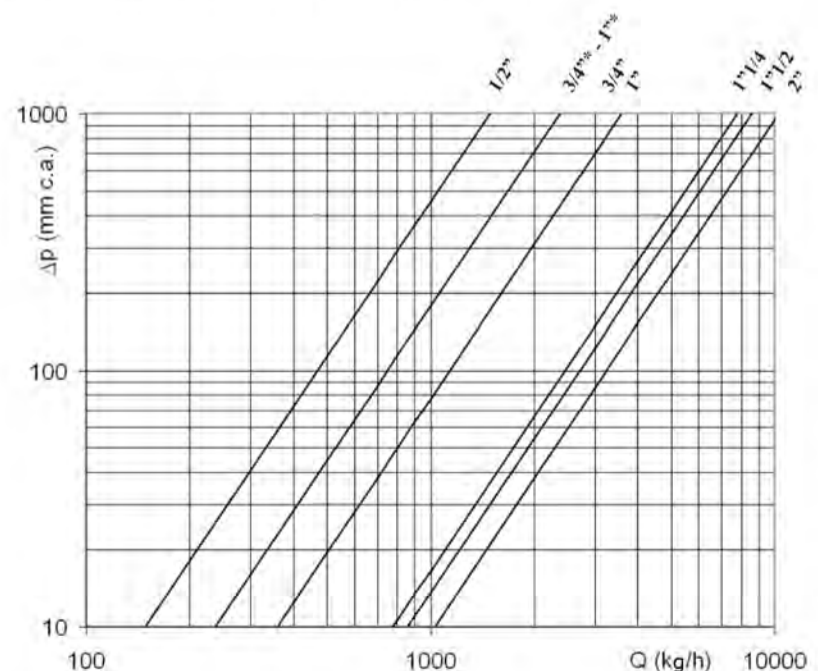


\* = modello compact - compact model

## DIAGRAMMA PER GASOLIO (20°C)



## DIAGRAMMA PER OLIO COMBUSTIBILE (viscosità ≤3°E)



\* = modelli VICP



## INSTALLAZIONE



Si raccomanda di leggere attentamente il foglio di istruzioni a corredo di ogni prodotto.

**ATTENZIONE:** le operazioni di installazione/cablaggio/manutenzione devono essere eseguite da personale qualificato.

- E' necessario chiudere il flusso del gas/combustibile prima dell'installazione.
- Verificare che la pressione di linea **NON SIA SUPERIORE** alla pressione massima dichiarata sull'etichetta del prodotto.
- Normalmente si installano a valle degli organi di regolazione e devono essere installate con la freccia (indicata sul corpo (7) dell'apparecchio) rivolta verso l'utenza. Possono essere installate anche in posizione verticale senza che ne venga pregiudicato il corretto funzionamento. Non possono essere posizionate capovolte (con la manopola (1) rivolta verso il basso).
- Durante l'installazione evitare che detriti o residui metallici penetrino all'interno dell'apparecchio.
- Se l'apparecchio è filettato verificare che la lunghezza del filetto della tubazione non sia eccessiva per non danneggiare il corpo dell'apparecchio in fase di avvvitamento. Non usare la manopola (1) come leva per l'avvitamento ma servirsi dell'apposito utensile.
- Se l'apparecchio è flangiato verificare che le controflange di ingresso e uscita siano perfettamente parallele per evitare di sottoporre il corpo a inutili sforzi meccanici, calcolare inoltre lo spazio per l'inserimento della guarnizione di tenuta. Se a guarnizioni inserite lo spazio rimanente è eccessivo non cercare di colmarlo stringendo eccessivamente i bulloni dell'apparecchio.
- In ogni caso dopo l'installazione verificare la tenuta dell'impianto.
- E' necessario che il bulbo (16) col relativo pozzetto (13) venga inserito immerso nella corrente del fluido in uscita dalla caldaia entro 1 m dalla caldaia stessa. Accertarsi che tra il bulbo (16) e la caldaia non ci siano organi di intercettazione.
- Fissare il bulbo (16) al pozzetto (13) serrando l'apposita vite (12) e piombare tramite l'apposito sigillo in dotazione (14).
- Riempire il pozzetto (13) con pasta o liquido (es. olio diatermico) ad alta conducibilità termica per garantire un perfetto contatto termico tra l'interno del tubo e il bulbo (16).
- Avvolgere il capillare (17) in eccesso e sistemarlo in prossimità del corpo valvola (7). Assicurarsi che non venga in alcun modo danneggiato, schiacciato o curvato in modo eccessivo.
- Non modificare la posizione del gruppo di sgancio (15) (tra l'altro piombato tramite apposito sigillo (11) nella corretta posizione in fase di fabbricazione).

## INSTALLATION



It is always important to read carefully the instruction sheet of each product.

**WARNING:** all installation/wiring/maintenance work must be carried out by skilled staff.

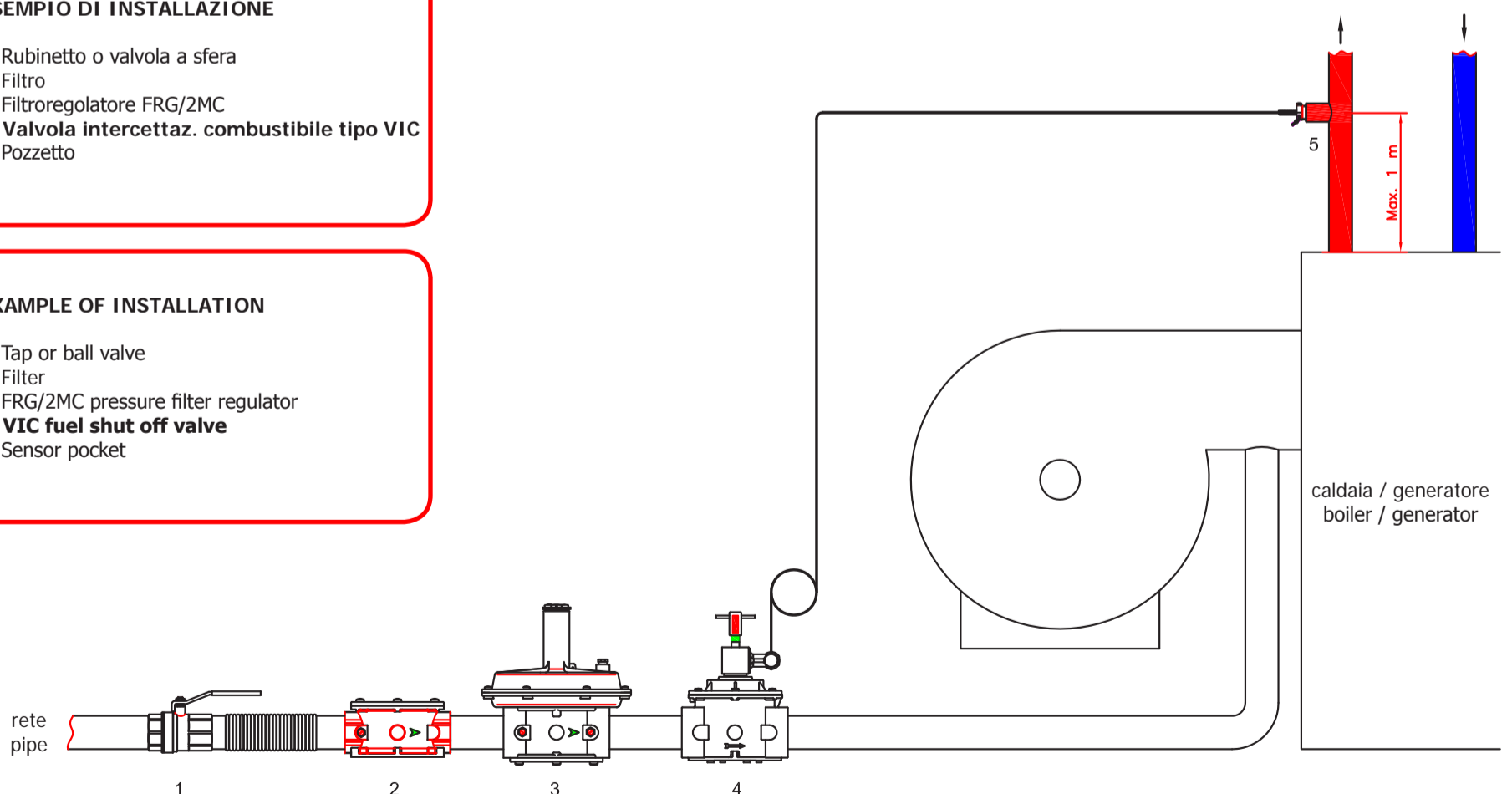
- The gas supply must be shut off before installation.
- Check that the line pressure **DOES NOT EXCEED** the maximum pressure stated on the product label.
- They are normally installed upstream of the regulator devices and must be installed with the arrow (on the body (7) of the device) facing towards the user appliance. They will function equally effectively if installed vertical. They must not be installed upside down (with the reset handgrip (1) underneath).
- During installation take care not to allow debris or scraps of metal to enter the device.
- If the device is threaded check that the pipeline thread is not too long; overlong threads may damage the body of the device when screwed into place. Do not use the reset handgrip (1) for leverage when screwing into position; use the appropriate tool.
- If the device is counterflanged check that the inlet and outlet flanges are perfectly parallel to avoid unnecessary mechanical stresses on the body of the device. Also calculate the space needed to fit the seal. If the gap left after the seal is fitted is too wide, do not try to close it by over-tightening the device's bolts.
- Always check that the system is gas-tight after installation.
- It is necessary the bulb (16) with its sensor pocket (13) being inserted absorbed in the fluid flow downstream the boiler within 1 m of the same boiler. Ensure that between the bulb (16) and the boiler there are not any shut-off valves.
- Fix the bulb (16) to the sensor pocket (13) tightening its screw (12) and put the proper seal (14).
- Fill the sensor pocket with paste or liquid (eg. thermal oil) with high thermal conductivity to grant a perfect thermal contact between the inner part of the pipe and the bulb (16).
- Wind the excess capillary (17) and place by the body valve (7), Ensure the capillary (17) will not get damage, flat or bent too much.
- Do not modify the releasing group position (15) (even sealed (11) in the correct position during manufacture).

### ESEMPIO DI INSTALLAZIONE

1. Rubinetto o valvola a sfera
2. Filtro
3. Filtroregolatore FRG/2MC
4. **Valvola intercettaz. combustibile tipo VIC**
5. Pozzetto

### EXAMPLE OF INSTALLATION

1. Tap or ball valve
2. Filter
3. FRG/2MC pressure filter regulator
4. **VIC fuel shut off valve**
5. Sensor pocket



By **FERRARI**  
Components & tools



## RIARMO MANUALE

In caso di intervento della valvola per poterla riarmare è necessario aspettare che la temperatura dell'acqua scenda di almeno 10 °C rispetto al valore di taratura indicato sull'etichetta.

Prima di riarmare la valvola è opportuno accertarsi delle cause che ne hanno provocato l'intervento.

Tirare verso l'alto la manopola di riarmo (1), attendere qualche istante che si verifichi l'equilibrio di pressione tra monte e valle della valvola.

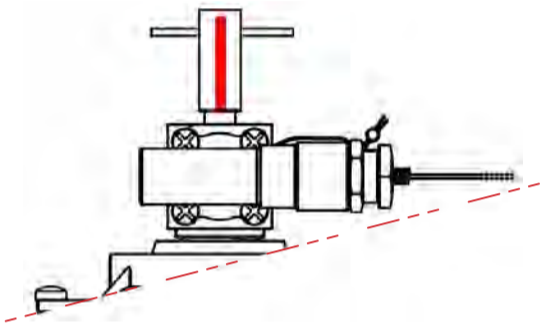
Successivamente tirare verso l'alto la manopola di riarmo (1) fino all'aggancio.

Se la targhetta verde (10) posta sotto la manopola di riarmo (1), è visibile, indica che l'elettrovalvola è aperta.

**Le suddette operazioni devono essere eseguite esclusivamente da tecnici qualificati.**

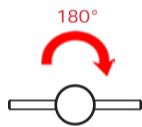
### OPERAZIONI PER IL RIARMO:

- Valvola in posizione di chiusura:

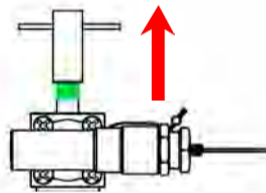


- Vista dall'alto:

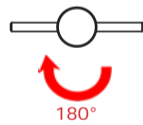
1) Ruotare la manopola di 180°



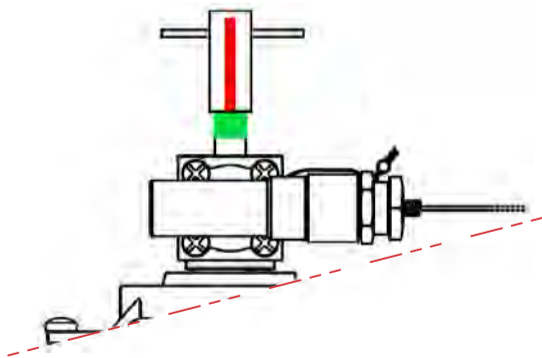
2) Tirare la manopola verso l'alto



3) Ruotare nuovamente la manopola di 180°



- Valvola aperta:



## MANUAL RESET

It is possible to reset the valve only if the temperature decreases of at least 10°C from the setting value stated on the product label.

Before resetting the valve ensure about the reasons causing the tripping.

Pull up the reset handgrip (1), wait some moments balancing the pressure between upstream and downstream of the valve.

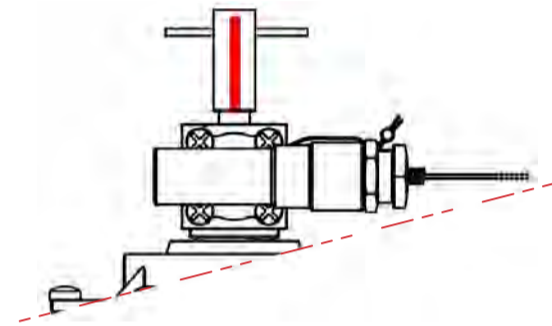
Subsequently pull up the reset handgrip (1) till hooking.

The green label (10) placed under the reset handgrip (1), if seen, indicates the valve is open.

**The above-said operations must be carried out only by qualified technicians.**

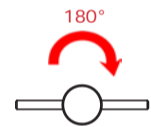
### RESET OPERATIONS

- Valve in closing position:

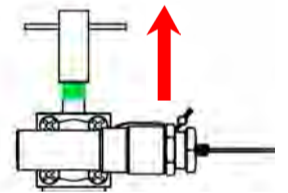


- Top View:

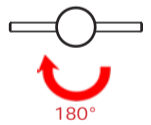
1) Turn the handgrip 180°



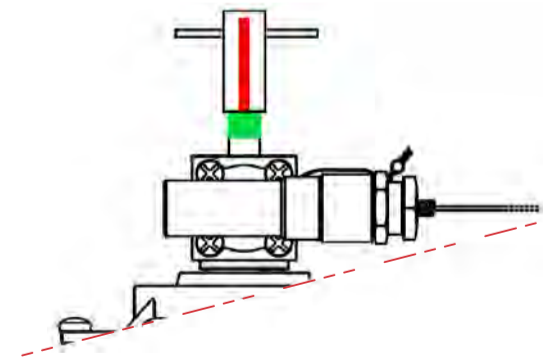
2) Pull the handgrip upwards



3) Turn again the handgrip 180°



- Open valve:



Misure di ingombro in mm  
Overall dimensions in mm

Codice prodotto Product code	Attacchi filettati Threaded sizes	Attacchi flangiati Flanged connections	A	B	C
VICO02	DN 15	-	66	110	110
VICP02*	DN 15	-	70	135	74
VICO03	DN 20	-	66	110	110
VICP03*	DN 20	-	70	135	74
VICO04	DN 25	-	82	122	110
VICP04*	DN 25	-	70	135	74
VIC03	DN 20	-	120	149	94
VIC04	DN 25	-	120	149	94
VIC05	DN 32	-	160	196	140
VIC06	DN 40	-	160	196	140
VIC07	DN 50	-	160	216	140
VIC32	-	DN 32	230	245	140
VIC40	-	DN 40	230	245	140
VIC50	-	DN 50	230	245	140
VIC08	-	DN 65	290	328	198
VIC09	-	DN 80	310	335	198
VIC10	-	DN 100	350	360	254
VIC11	-	DN 125	480	445	450
VIC12	-	DN 150	480	460	450

\* = modello compact - compact model

