

Centralina Gas

BX280

Dall'eleganza e dal prestigio che da sempre contraddistinguono la **FERRARI S.r.l.** e dal concetto di industrial fitness, nasce la nuova **BX280** la quale ha la prerogativa di poter controllare, tramite delle sonde ad essa collegate, la presenza di: "**Gas Tossici ed Esplosivi**"

Grazie a plus tecnici innovativi ,quali il software di controllo, la centralina è adatta ad: impieghi civili, applicazioni industriali e parcheggi.

Rilevamento Gas

La centralina presenta due livelli di pericolo, che sono:

I° LIVELLO, pre-allarme. Esso è stato fissato per tutte le sonde al 13 % del L.I.E. (200ppm)

II° LIVELLO, allarme generale. Esso è stato fissato al 20 % del L.I.E. (300ppm)

Altri accorgimenti tecnici rendono questa centralina estremamente versatile e affidabile; ad esempio tramite una serie di micro interruttori è possibile:

Selezionare o eliminare la sonda quando non viene installata o quando si guasta;

Selezionare quale tipo di gas si deve leggere (Tossico o Esplosivo);

Scegliere il funzionamento del relé (ad impulsi o a funzionamento continuo);

Scegliere l'inserimento o il disinserimento della **Sicurezza Positiva**

La **BX280** è dotata di un pulsante di TEST per la facilitazione del controllo totale dell'impianto. La struttura esterna è in barra Omega a 6 moduli con protezione IP20, quando viene installata su un quadro prende la protezione del quadro stesso.

Oltre alla segnalazione luminosa di allarme è previsto un buzzer interno.

Guida all'uso e all'installazione**Firmware Versione 9.0**

CONFORMITA'

EN 50194**EN 50291****EMC EN50270**

Nota Importante

Prima di collegare l'apparecchiatura si raccomanda di leggere attentamente il libretto d'istruzione e conservarlo per le future consultazioni. Inoltre si raccomanda di eseguire correttamente le connessioni elettriche come da disegni acclusi, osservando le istruzioni e le Norme Vigenti.

Precauzioni

ASSICURARSI dell'integrità della centralina dopo averla tolta dalla confezione.

Verificare che i dati scritti sulla scatola siano corrispondenti al tipo di gas usato e di tensione elettrica usata. Quando si effettua il collegamento elettrico seguire attentamente il disegno.

Ogni uso diverso da quello per cui la centralina è stata progettata è da considerarsi impropria, per cui la

BEINAT S.r.l. declina ogni responsabilità per eventuali danni causati a persone, animali o cose.

IMPORTANTE: la prova di funzionamento non va effettuata con il rubinetto del gas aperto poiché questo non garantisce una sufficiente concentrazione per attivare l'allarme generale.

TERMINI e AFFIDAMENTI: l'installazione della centralina, la sua manutenzione ordinaria e straordinaria, una volta all'anno, e la messa fuori servizio allo scadere del periodo di funzionamento, garantito dal costruttore devono essere eseguiti **da personale autorizzato o specializzato.**

Non bagnatela.

La centralina non è impermeabile se immersa in acqua o esposta ad alti tassi di umidità può riportare seri danni.

Non lasciatela cadere.

Forti colpi o cadute durante il trasporto o l'installazione possono danneggiare l'apparecchio.

Evitate i bruschi sbalzi di temperatura.

Variazioni improvvise di temperatura possono provocare la formazione di condensa e la centralina potrebbe non funzionare bene.

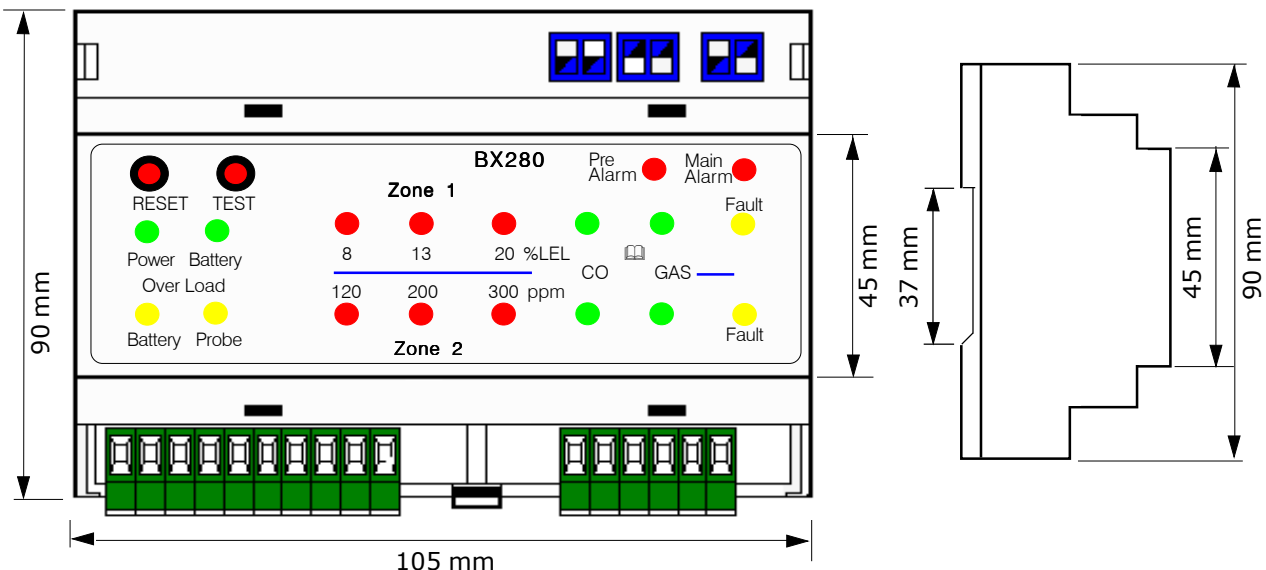
Pulizia

Non pulire mai l'apparecchio con prodotti chimici. Se necessario lavare con un panno umido.

Caratteristiche Tecniche

Alimentazione Primaria	230 VAC ± 10%	50/60 Hz
Alimentazione secondaria tramite batteria Max 2,2 Ah (Opzionale)	12 VDC ± 10%	
Carica batteria Max 2,2 Ah	controllata dal microprocessore	
Assorbimento	5W Max	@ 230 V
Assorbimento	3 W Max	@ 12 V
Portata dei contatti sul relé	10A	250V. resistivi
Pre Allarme	fissato al 13% del L.I.E. o 200 ppm CO	
Allarme finale	fissato al 20% del L.I.E o 300 ppm CO	
Guasti al sensore rilevati dal circuito di avaria	interruzione , corto circuito o decadenza	
Controllo di OVER LOAD	1 per ogni sonda	ed 1 per la batteria
Microinterruttori per includere o escludere le sonde	2 incorporati	
Sonde collegabili 2	Catalitico, Cella Elettrochimica, Pellistore, Semiconduttore	
Segnale di ingresso	4 ÷ 20 mA	su 220 ohm
Precisione dell'apparecchiatura	1% FS	
Unità di controllo	Microprocessore 8 bits	
Temperatura di funzionamento	-10 °C ÷ + 60 °C	
Durata fase di attesa lampeggiante	90 secondi	
Test manuale	incorporato	
Massima distanza tra sonde e centralina	100 m	
Sezione dei cavi di collegamento alle sonde	1 mm ²	
Collegamento: I fili di collegamento della sonda non devono essere stesi assieme ai cavi di potenza Se i cavi di collegamento sono stesi assieme a cavi potenza, si deve usare un cavo schermato		
Dimensioni barra Omega DIN EN 50092 6 moduli	105*90*58	
Grado di protezione	IP20	
Compatibilità Elettromagnetica CE	Normativa di riferimento EN 50270	
Garanzia di funzionamento	Anni 3 dalla data di fabbricazione	

Dimensioni



Principali Sonde Adattabili

Sonda	SENSORE	GRADO Protez.	GAS Rilevato	CAMPO Lavoro Sensore	USCITA	PRECIS.	TARATURA Automatica	RELE'
SG500	Catalitico	IP30	CH4-GPL	0÷100% LIE	4÷20 mA	±5 %	NO	NO
SG544	Catalitico	IP44	CH4-GPL	0÷100% LIE	4÷20 mA	±5 %	NO	NO
SGM595	Catalitico	IP55	VediListino	0÷100% LIE	4÷20 mA	±5 %	SI	NO
SGM595/A	Catalitico	IP65	VediListino	0÷100% LIE	4÷20 mA	±5 %	SI	NO
SGM533	Catalitico	IP55	VediListino	0÷100% LIE	4÷20 mA	±5 %	SI	SI
SG800	Catalitico	IP65	VediListino	0÷100% LIE	4÷20 mA	±5 %	SI	SI
HCF100	SemiCondut	IP55	FREON	0÷300% ppm	4÷20 mA	±5 %	NO	SI
SG895	Catalitico	ATEX	VediListino	0÷100% LIE	4÷20 mA	±5 %	SI	NO
SG580	Catalitico	IP65	VediListino	0÷100% LIE	4÷20 mA	±5 %	NO	NO
SGF100	Catalitico	IP64	METANO	0÷100% LIE	4÷20 mA	±5 %	SI	SI
SGF102	Catalitico	IP64	GPL	0÷100% LIE	4÷20 mA	±5 %	SI	SI
SGF104	Ottico Fluo	IP64	Ossigeno	In %	4÷20 mA	±5 %	SI	SI
SGF106	SemiCondut	IP64	FREON	0÷300% ppm	4÷20 mA	±5 %	SI	SI
SGF108	Elettrochimica	IP64	H2S	0÷300% ppm	4÷20 mA	±5 %	SI	SI
SGF110	Elettrochimica	IP64	CO	0÷300% ppm	4÷20 mA	±5 %	SI	SI
SGF112	Catalitico	IP64	Idrogeno	0÷100% LIE	4÷20 mA	±5 %	SI	SI
CO100r	Elettrochimica	IP55	CO	0÷300% ppm	4÷20 mA	±5 %	SI	SI
CO100Ar	Elettrochimica	IP65	CO	0÷300% ppm	4÷20 mA	±5 %	SI	SI
SG800 ^{duct}	Catalitico	IP65	CH4-GPL	0÷100% LIE	4÷20 mA	±5 %	SI	SI
CO200 ^{duct}	Elettrochimica	IP65	CO	0÷300% ppm	4÷20 mA	±5 %	SI	SI

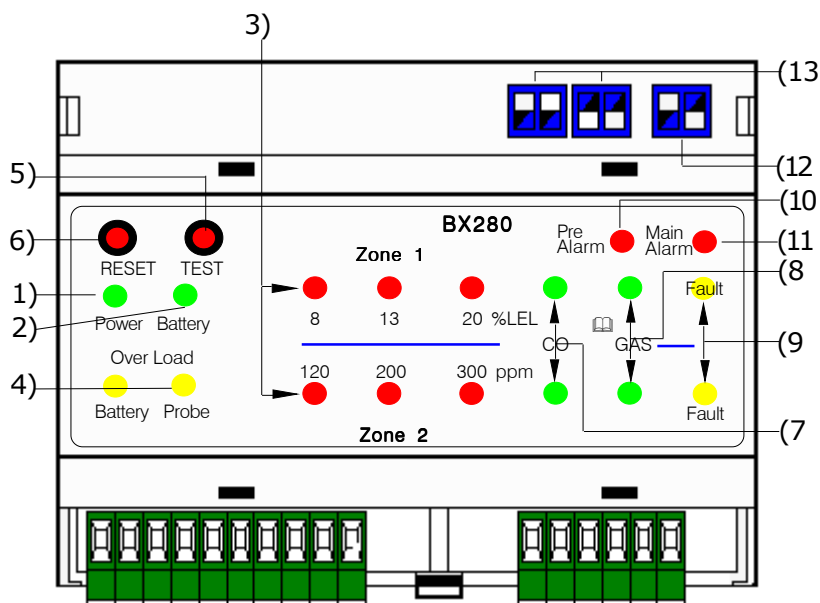
Avvertenze

ATTENZIONE ! operazioni da compiere in caso di allarme

- 1) Estinguere tutte le fiamme libere, inclusi i materiali fumanti
- 2) Spegnerne tutte le fiamme libere.
- 3) Chiudere il rubinetto principale del gas o della bombola del GPL.
- 4) Non accendere o spegnere luci ; non azionare apparecchi o dispositivi alimentati elettricamente
- 5) Aprire porte e finestre per aumentare la ventilazione dell'ambiente.

Se l' allarme cessa è necessario individuare la causa che l'ha provocato e provvedere di conseguenza.
 Se l' allarme continua e la causa di presenza gas non è individuabile o eliminabile abbandonare l' immobile e, dall'esterno, avvisare i servizi di emergenza (V.V.F. , distributori, ecc).

L'installazione del rilevatore non esonera. Dall' osservanza di tutte le regole riguardanti le caratteristiche, l'installazione e l'uso degli apparecchi a gas . La ventilazione dei locali e lo scarico dei prodotti della combustione prescritti dalle norme UNI come da ART. 3 LEGGE 1083 / 71 e dalle relative disposizioni di legge.



1) **Led di RETE** . Si accende quando viene inserita tensione, inizialmente questo led lampeggia per circa 1 minuto e mezzo in attesa di controllo.

Quando il led lampeggia la BX280 non è in grado di rilevare la presenza di gas.

2) **Led di BATTERIA**. Questo Led si accende in assenza di tensione di rete e il BX280 viene alimentato con una tensione di batteria. Quando questo led lampeggia indica che la batteria è scarica.

3) **Leds di SCALA PRESENZA GAS**. Questi leds si accendono in sequenza in base all'incremento del livello del gas disperso nell'ambiente.

a) Quando si accende il primo led la concentrazione di gas ha raggiunto l'8% del L.I.E.

b) Quando si accende il secondo led la concentrazione di gas ha raggiunto il **13% del L.I.E** e chiude il contatto del relè di **I SOGLIA**.

c) Quando si accende il terzo led la concentrazione di gas ha raggiunto il **20% del L.I.E** e chiude il contatto del relè di **ALLARME GENERALE**.

Il LED del 20% rimane acceso per segnalare la **MEMORIA** di quale zona è avvenuto l'allarme.

4) La centrale è dotata di protezioni elettroniche, denominate **OVER LOAD**, che servono ad impedire guasti irreparabili alla centrale. Nel caso si accendano questi Leds non si deve pensare che la centrale non funzioni: sono le apparecchiature ad essa collegate (o i relativi collegamenti) che non funzionano.

Led **OVER LOAD** (sovraccarico sonda): l'accensione di questo Led indica un corto circuito o un assorbimento elevato di corrente alle sonde, e dei relativi cavi di collegamento. Procedere al controllo della batteria e dei cavi di collegamento.

Led **OVER LOAD BATTERIA** (sovraccarico batteria): l'accensione di questo Led indica che la batteria è connessa in modo errato oppure presenta un assorbimento anomalo. Procedere al controllo della batteria e dei cavi di collegamento.

5) **Pulsante di TEST**. Mantenendo premuto questo pulsante si ottiene la simulazione di una perdita di gas. Così facendo si vedranno illuminare in sequenza tutti i leds di segnalazione di pre-allarme sino all'allarme finale, commutando i relè interessati.

6) **Pulsante di RESET**. Pulsante per azzerare tutte le memorie.

7) **Leds di selezione GAS TOSSICO**. Questi leds si illuminano quando il microinterruttore interno della zona interessata è commutato sulla posizione "CO".

8) **Leds di selezione GAS ESPLOSIVO**. Questo leds si illumina quando il microinterruttore interno della zona interessata è commutato sulla posizione "GAS".

9) **Led di AVARIA**. Questi leds si accendono quando le sonde sono esaurite, se i cavi di collegamento sono interrotti oppure se c'è stato un errore di collegamento.

10) **Led di PRE-ALARM**. Questo led si illumina quando il livello di concentrazione del gas ha raggiunto la concentrazione prefissata del **13% del L.I.E.** e chiude il contatto del **relè di I SOGLIA**.

11) **Led di MAIN ALARM**. Questo led si illumina quando il livello di concentrazione del gas ha raggiunto una concentrazione del **20% del L.I.E.** e chiude il contatto del **relè di ALLARME GENERALE**.

12) Gruppo Interruttori. Questi servono per inserire o disinserire la Sicurezza Positiva, e per selezionare il modo di lavoro del relè.

13) Gruppo Interruttori. Questi servono per includere o escludere la sonda, e per selezionare il tipo di gas, tossico o esplosivo.

Descrizione dei Micro interruttori

Eliminazione o disinstallazione sonde

La Centralina dispone di due microinterruttori uno per ogni zona.
Gli interruttori **numero 1**, servono per attivare o disattivare la sonda collegata nella zona prestabilita.
Il microinterruttore serve per scollegare la sonda in caso di avaria.

Selezione del tipo di gas monitorato per ogni sonda

La Centralina dispone di due microinterruttori uno per ogni zona.
Gli interruttori **numero 2**, servono per selezionare la lettura del tipo di gas che la sonda collegata deve monitorare.

Spostando l'interruttore su **ON** si otterrà la lettura in L.I.E.

Gas Esplosivi

Spostando l'interruttore su **OFF** si otterrà la lettura in ppm,

Gas Tossici

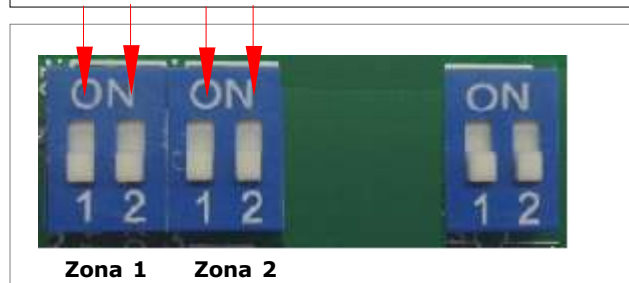
Microinterruttore **(1)** per attivare o disattivare la sonda della zona desiderata.

*In posizione **ON inserita** In posizione **OFF disinserita***

Microinterruttore **(2)** per selezionare il tipo di gas monitorato della zona desiderata.

*In posizione **ON** lettura in L.I.E - **Gas Esplosivo***

*In posizione **OFF** lettura in ppm - **Gas Tossico***



Modo di Lavoro del relè, e dell'allarme generale

Microinterruttori **1** Sicurezza Positiva
Microinterruttori **2** Modo di lavoro del relé di Allarme Generale



Interruttore 1 - Selezione Della Sicurezza Positiva

In posizione **ON** Si inserisce la funzione della Sicurezza Positiva.

*Il relé si eccita dopo avere eseguito la fase di attesa, e commuta quando la **BX280** è in allarme generale*

In posizione **OFF** Si disinserisce la funzione della Sicurezza Positiva.

*Il relé si eccita solo quando la **BX280** entra nello stato di allarme generale*

Interruttore 2 - Modo di Lavoro del relé di allarme Generale.

In posizione **ON** Funzione in modo Continuo il relé rimane chiuso per 20 secondi dopo di che si diseccita.

In posizione **OFF** Funzione ad Impulso il relé rimane chiuso sino a quando non si premerà il pulsante di **RESET**.

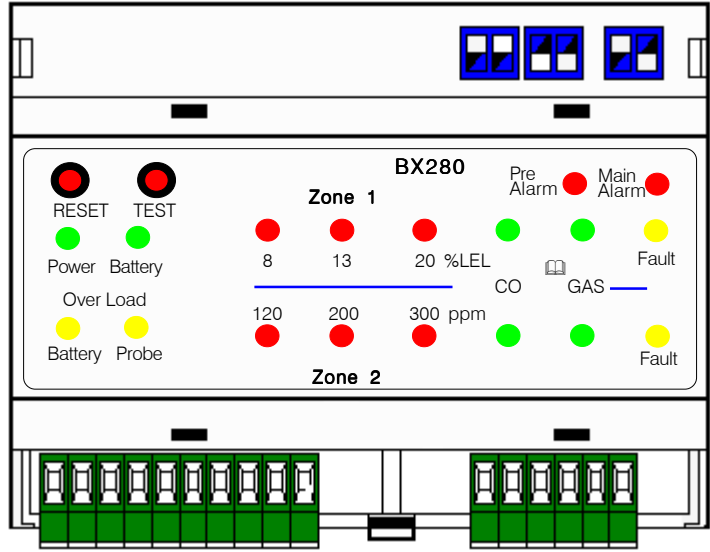
Collegamenti Elettrici

ATTENZIONE

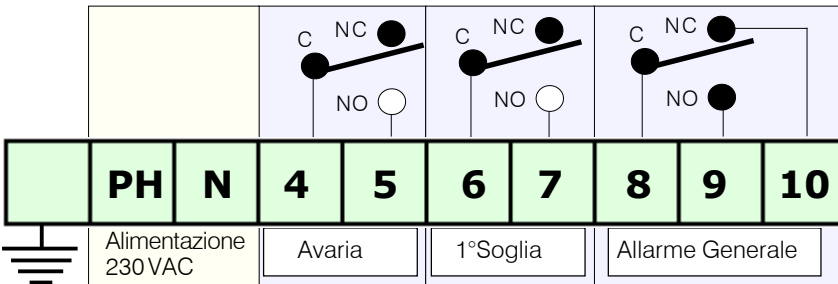
Prima di effettuare il collegamento alla rete elettrica assicurarsi che la tensione sia quella richiesta. Seguire attentamente le istruzioni, e i collegamenti rispettando le Normative vigenti, tenendo presente che **i cavi dei segnali è bene stenderli separatamente da quelli di potenza.**

NOTA BENE !

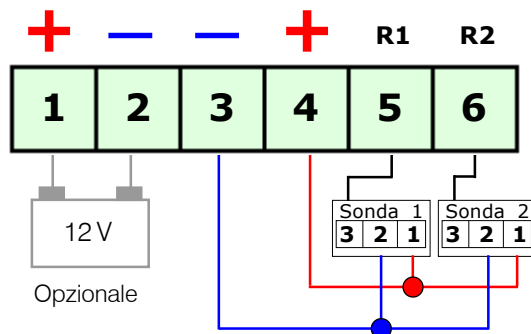
Tutti i relé sono liberi da tensione



Schema di principio morsettiera Relè

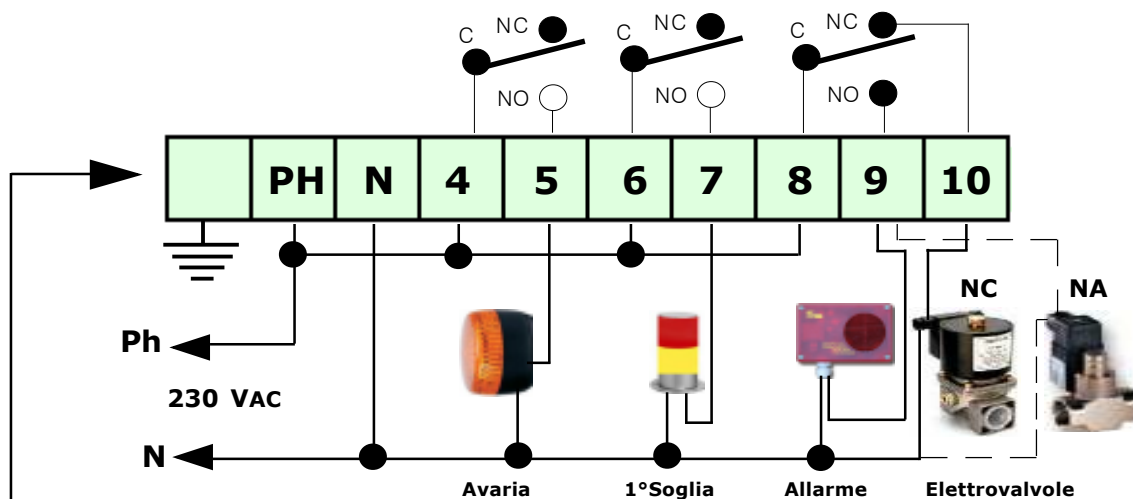


Collegamento Sonde ed eventuale batteria

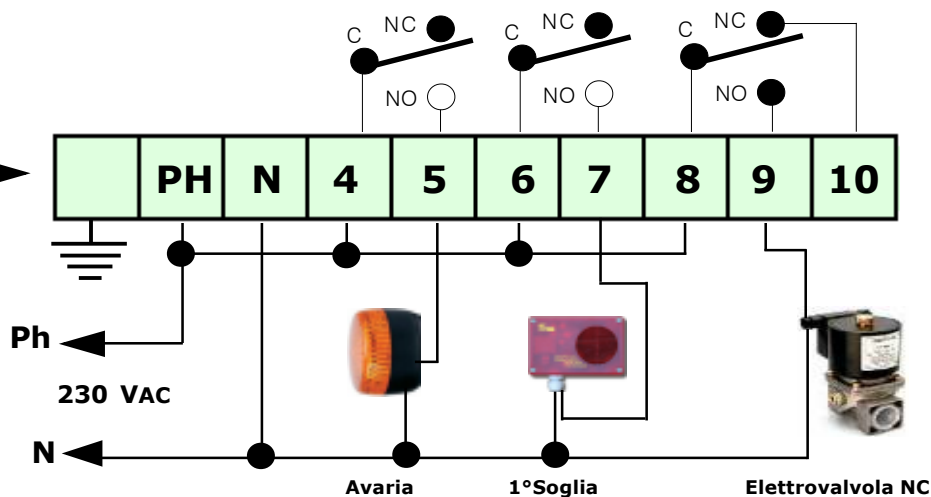


Esempi di Collegamento

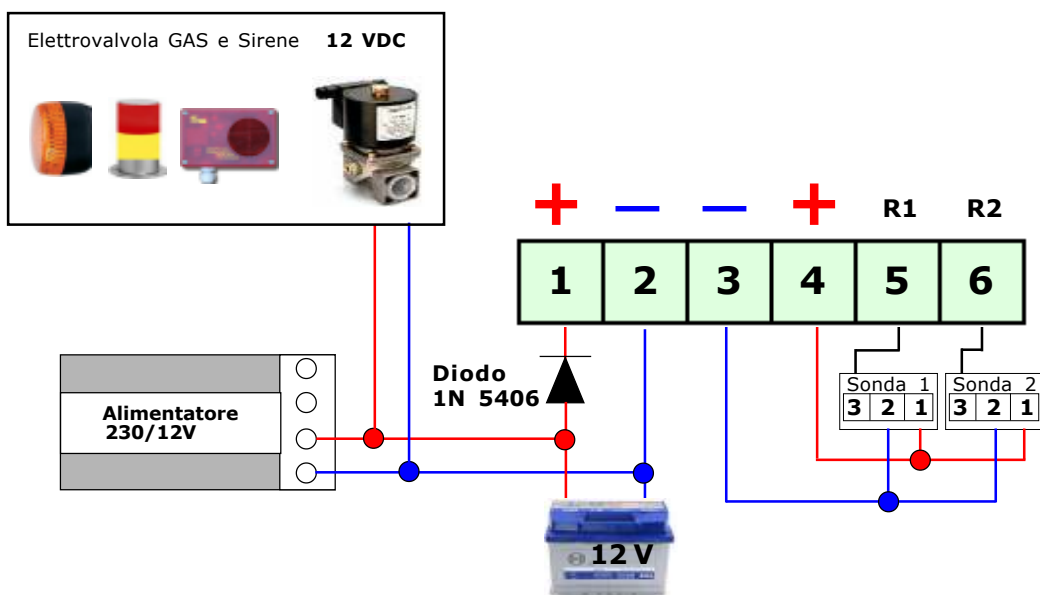
Collegamenti di una Elettrovalvola Normalmente Chiusa senza Sicurezza Positiva inserita



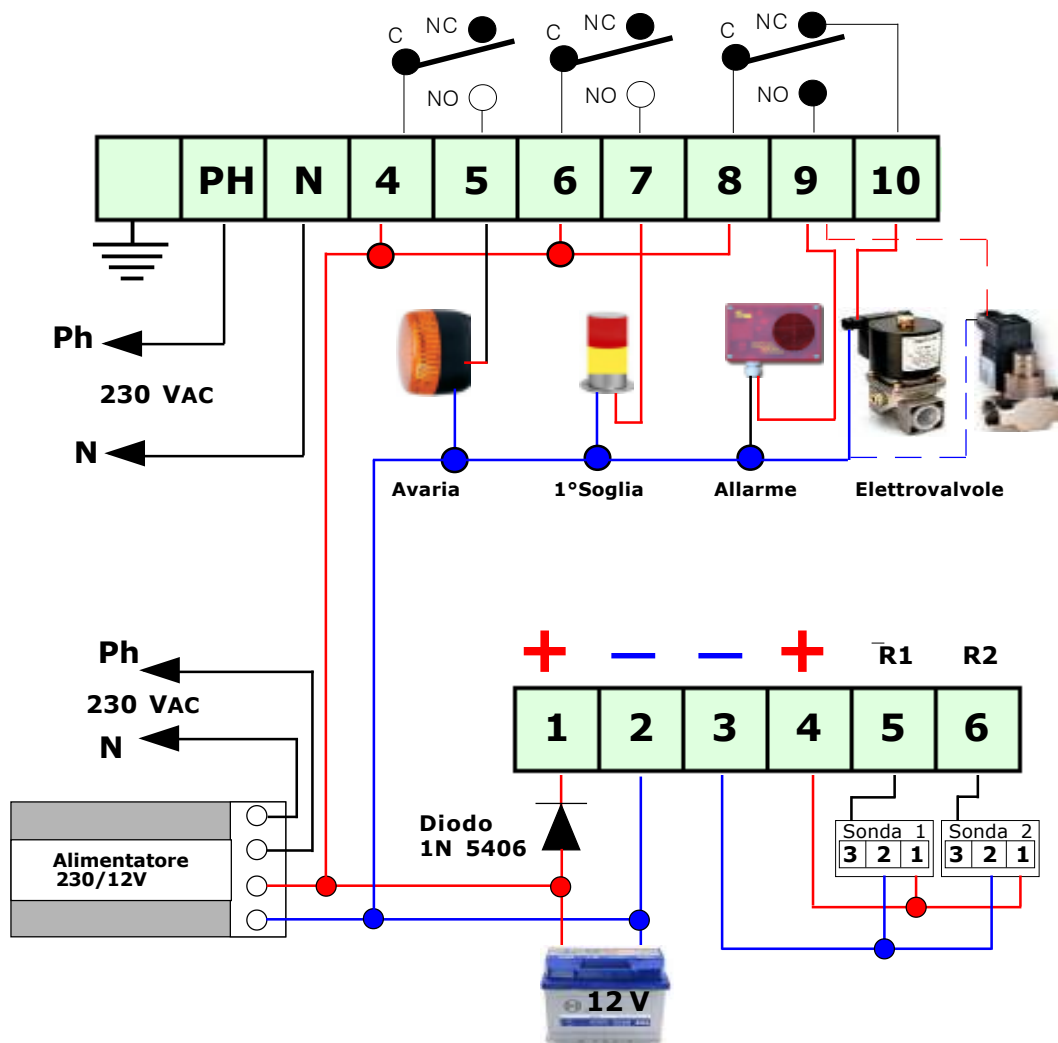
Collegamenti di una Elettrovalvola Normalmente Chiusa con Sicurezza Positiva inserita



Alimentazione centralina e collegamento di una Elettrovalvola con sirene a 12 VDC, tramite una fonte alternativa, e ricarica batteria



Collegamenti con Sicurezza Positiva disabilitata e alimentatore esterno per comando valvola e sirena a 12 V cc



Installazione e Posizionamento delle sonde

Elemento assolutamente essenziale per il corretto funzionamento della centralina è la sua corretta installazione.

Seguendo i suggerimenti di questo paragrafo si otterrà un'elevata precisione unita ad una assenza totale di falsi allarmi.

La centralina va installata ad incasso dentro un quadro elettrico tenendo presente che è in formato per barra Omega (occupa 6 moduli).

All'atto dell'installazione è bene usare la normale diligenza che una apparecchiatura elettronica richiede:

- Installare l'apparecchiatura lontana da fonti di calore eccessivo.
- Evitare che dei liquidi possano venire a contatto con la centralina, ricordando che la sua struttura esterna ha grado di protezione IP20 (Installata nel quadro elettrico prenderà il grado di protezione di quest'ultimo).

Le sonde GAS che possono essere collegate a questa apparecchiatura sono di molteplici tipi e vanno posizionate a diverse altezze in base al tipo di gas da rilevare.

Queste altezze sono:

- **30 cm.** dal punto più basso del pavimento per rilevare **gas pesanti (G.P.L. ecc)**
- **30 cm.** dal punto più alto del soffitto per rilevare **gas leggeri (Metano ecc)**
- **160 cm.** dal punto più basso del pavimento per rilevare **gas volatili (CO ecc)**

E' importante ricordare che le sonde a distanza vanno installate tenendo presente che:

1) Le sonde **non vanno installate** a ridosso dell'apparecchio da controllare, caldaia, bruciatore, cucine industriali, ecc.) ma dalla parte opposta.

2) Le sonde **non devono** essere investite da fumi, vapori, e da fonti di aria in movimento, che possano falsarne la rilevazione.

3) Le sonde **non devono** essere piazzate vicino a fonti di calore, ventilatori o aspiratori.

E' necessario ricordare che i sensori di rilevazione GAS posti all'interno della sonda sono componenti deperibili, la cui durata media è variabile da 5 a 6 anni (chiedi eventuale tabella) pertanto trascorso questo periodo è bene provvedere alla loro sostituzione.

Manutenzione

L'utente periodicamente (ogni 6 mesi), deve effettuare una verifica di funzionamento del sistema di rilevazione spruzzando apposito gas di prova verso le sonde collegate alla **BX280** fino ad ottenere lo stato di allarme della centralina.

a) Almeno 1 volta all'anno far effettuare un controllo più accurato da un tecnico specializzato.

b) La messa fuori servizio delle sonde, dopo 5 anni dall'installazione deve essere effettuata da personale qualificato.

INSTALAZIONE DELLE SONDE GAS



Accensione

- 1) Inserire tensione con l'apposito interruttore esterno, che dovrà essere provvisto di fusibili di protezione.
- 2) Si noterà l'accensione rotatoria di alcuni LED per circa 20".
- 3) Il Display inizierà il COUNT DOWN che dura circa 90 secondi (preriscaldamento) alla fine di esso la centrale è pronta a rilevare.
- 4) Mantenendo premuto il pulsante di TEST, si ottiene la simulazione di una perdita di gas e la centrale esegue le seguenti operazioni:

a) Accende il LED del **Pre-allarme** tarato al 13% del L.I.E. oppure 200 ppm (riferito al CO) commutando il relé di riferimento, il buzzer emette un suono a lenta frequenza.

b) Accende il LED di **Allarme Generale** tarato al 20% del L.I.E. oppure 300 ppm (riferito al CO) commutando il relé di riferimento.
Il LED MAIN ALARM inizia a lampeggiare; il buzzer emette un suono con una frequenza più alta.

5) Per completare il collaudo leggere attentamente il manuale di istruzioni della sonda ed eseguire il test del sensore emettendo del gas con una bomboletta pre calibrata.

6) Volendo simulare l' **AVARIA** di zona è sufficiente scollegare il cavo di ritorno di una delle sonde o di tutte e quattro, la centrale eseguirà le seguenti operazioni:

- si accenderà in modo lampeggiante il LED di **AVARIA** (FAULT) e il LED di **MAIN ALARM**;
- il buzzer emetterà un suono continuo;
- il relé di AVARIA e il relé di ALLARME GENERALE commuteranno.

Ricollegare il cavo di ritorno e premere il pulsante di RESET per ripristinare il funzionamento della centrale.



I Problemi e Le Soluzioni Prima di chiamare un tecnico

- Se l'apparecchio non si accende.

Verificare che la tensione 230 VAC sia presente ai capi dei morsetti di collegamento.

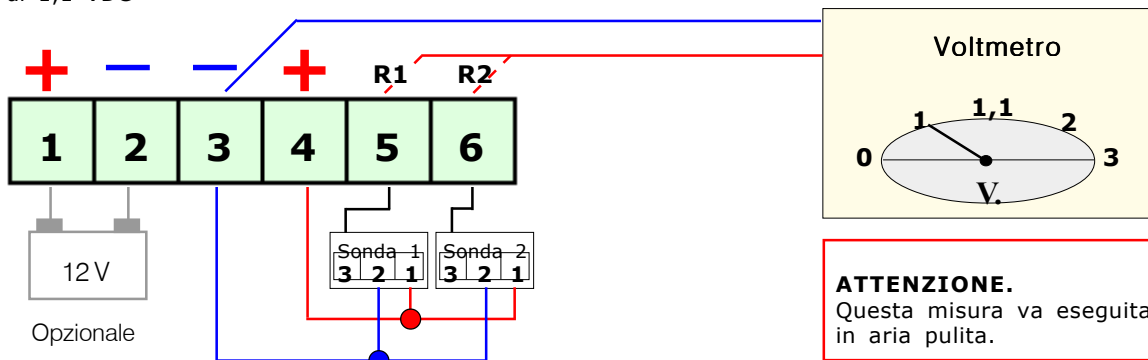
Se alimentato a batteria che sia presente la tensione 12 VDC, e controllare che la batteria sia carica.

- Se si accende il led di Avaria.

Controllate che i fili della sonda siano collegati come da disegno, di non aver pizzicato la guaina isolante.

Controllate che la tensione ai capi dei morsetti 3-4, sia maggiore di 11 VDC e minore di 25 VDC

Controllate che ai capi dei morsetti 3 e 5 (6) sia presente una tensione da un minimo di 0,8 VDC a un massimo di 1,1 VDC



- Se si accende il led di Over Load Probes

Controllare di non aver invertito la polarità di alimentazione, di non aver creato un corto circuito, di non aver danneggiato una delle sonde, o che si prelevi una corrente superiore.

- Se si accende il led di Over Load Battery

Controllare che i cavi di collegamento non siano in corto circuito, che non sia stata invertita la polarità, o che la batteria sia danneggiata.

- Se la centralina va ripetutamente in allarme.

Controllare che non ci siano perdite di gas.

Controllare che assieme alla segnalazione di allarme non si accenda anche la spia di AVARIA, in questo caso procedere al controllo delle sonde.

- Se la centralina va in allarme e non chiude le apparecchiature ad essa collegate.

Controllare che i collegamenti siano corretti, e che il ponticello che porta tensione al comune del relé sia stato effettuato, **NOTA:** tutti i relé sono liberi da tensione; Controllare il disegno di collegamento.

- Se alla BX280 viene collegato una Elettrovalvola a 12VDC e non funziona bene.

Alla centralina non si possono collegare direttamente: elettrovalvole o sirene a 12 VDC aventi un assorbimento superiore a 50mA.

Per collegare una elettrovalvola con assorbimento superiore si deve ricorrere all'ausilio di una batteria.

La centralina eroga una corrente **Max di 50mA.**

Controllare il disegno di collegamento.

Nel caso si presentassero ulteriori problemi è necessario interpellare direttamente un tecnico specializzato e/o autorizzato oppure il **Concessionario** della **FERRARI S.r.l.**