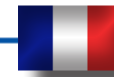


VALVOLA DI BLOCCO TIPO MVB/1 MAX
MVB/1 MAX SLAM SHUT OFF VALVE
SOUPAPE DE BLOC TYPE MVB/1 MAX
VÁLVULA DE BLOQUEO TIPO MVB/1 MAX



MADAS-06



DESCRIZIONE

Le valvole di blocco di massima hanno la funzione di bloccare a monte il flusso del gas mettendo l'intero sistema in sicurezza.

La chiusura da parte della valvola avviene in modo automatico quando il valore della pressione di regolazione supera, per cause accidentali, la pressione di taratura del blocco.

L'apertura della valvola può avvenire solo manualmente e deve avvenire solo dopo aver accertato ed eliminato l'inconveniente che ha provocato la chiusura.

In conformità a:

Direttiva PED 2014/68/UE
(ex 97/23/CE)

Direttiva ATEX 2014/34/UE
(ex 94/9/CE)

DESCRIPTION

The maximum closing valve has the function to close the upstream gas flux for the plant safety.

The closing is automatic when, for accidental causes, the value of the regulation pressure goes up the set pressure.

The valve reset is only manual and can be done only after verifying the causes and solving the problem that provoked the closing.

In conformity with:

2014/68/EU PED Directive
(ex 97/23/EC)

2014/34/EU ATEX Directive
(ex 94/9/EC)

DESCRIPTION

Ces soupape de bloc ont la fonction de bloquer en haut le flux du gaz en mettant l'entier système dans une situation de sécurité.

La fermeture de la part des soupapes se fait de façon automatique quand la valeur de la pression de régulation dépasse, pour causes accidentelles, la pression de tarage du bloc.

L'ouverture de la soupape peut se faire seulement manuellement et doit se faire seulement après avoir vérifié et éliminé l'inconvénient qui a provoqué la fermeture.

Conforme à:

Directive PED 2014/68/UE
(ex 97/23/CE)

Directive ATEX 2014/34/UE
(ex 94/9/CE)

DESCRIPCIÓN

Las válvulas de bloqueo de presión máxima tienen la función de interrumpir el flujo del gas al principio de su recorrido, garantizando la seguridad de todo el sistema.

El cierre es automático cuando el valor de la presión de regulación supera, por causas fortuitas, la presión de tarado del bloque.

La apertura de la válvula es sólo manual y después de haber verificado y eliminado el problema que ha causado el cierre.

Conforme:

Diretiva PED 2014/68/UE
(ex 97/23/CE)

Diretiva ATEX 2014/34/UE
(ex 94/9/CE)

**CARATTERISTICHE TECNICHE**

- Impiego:
gas non aggressivi delle 3 famiglie
(gas secchi)
- Attacchi filettati Rp:
(DN 20 ÷ DN 50) secondo EN 10226
- Attacchi flangiati PN 16:
(DN 25 ÷ DN 150) secondo ISO 7005
- Su richiesta attacchi flangiati ANSI 150
- Pressione max esercizio:
1 bar o 6 bar (vedere etichetta prodotto)
- Temperatura ambiente:
-15 ÷ +60 °C
- Temperatura superficiale max:
60 °C
- Tempo di chiusura:
<1 s

MATERIALI

- Alluminio pressofuso (UNI EN 1706)
- ottone OT-58 (UNI EN 12164)
- alluminio 11S (UNI 9002-5)
- acciaio zincato e acciaio INOX 430 F
(UNI EN 10088)
- gomma antiolio NBR (UNI 7702)

NORME DI RIFERIMENTO

Le norme UNI 8827, al punto 4.1.1 prevedono che tutti gli impianti di adduzione del gas, che funzionano con pressioni a monte da 0,04 a 1,5 bar, siano dotati di un dispositivo di blocco di sovrappressione a valle.

**TECHNICAL DATA**

- Use:
not aggressive gases of the 3 families
(dry gases)
- Threaded connections Rp:
(DN 20 ÷ DN 50) according to EN 10226
- Flanged connections PN 16:
(DN 25 ÷ DN 150) according to ISO 7005
- On request ANSI 150 flanged connections
- Max. working pressure:
1 bar or 6 bar (see product label)
- Environment temperature:
-15 ÷ +60 °C
- Max superficial temperature:
60 °C
- Closing time:
<1 s

MATERIALS

- Die-cast aluminium (UNI EN 1706)
- OT-58 brass (UNI EN 12164)
- 11S aluminium (UNI 9002-5)
- galvanized and 430 F stainless steel
(UNI EN 10088)
- NBR rubber (UNI 7702)

REFERENCE STANDARD

The UNI 8827 standards, at the point 4.1.1, require that all gas systems working with upstream pressures from 0,04 to 1,5 bar be equipped with a downstream overpressure closing valve device.

**CARACTERISTIQUES TECHNIQUES**

- Emploi:
gaz non agressifs des 3 familles
(gaz secs)
- Fixations filetees Rp:
(DN 20 ÷ DN 50) selon EN 10226
- Fixations bridees PN 16:
(DN 25 ÷ DN 150) selon ISO 7005
- Sur demande fixations bridees ANSI 150
- Pression maximale en exercice:
1 bar ou 6 bar (voir étiquette du produit)
- Température ambiante:
-15 ÷ +60 °C
- Température superficielle max:
60 °C
- Temps de fermeture:
< 1 s

MATÉRIELS

- Aluminium fondé dans la masse
(UNI EN 1706)
- laiton OT-58 (UNI EN 12164)
- aluminium 11S (UNI 9002-5)
- acier zingué et acier INOX 430 F
(UNI EN 10088)
- caoutchou anti-huile NBR (UNI 7702)

NORMES DE REFERENCE

Le normes UNI 8827, au point 4.1.1 prévoient que toutes les installations à induction de gaz, qui fonctionnent avec des pressions en haut de 0,04 à 1,5 bar, soient dotées d'un dispositif de bloc de sur-pression en bas.

**CARACTERISTICAS TECNICAS**

- Utilizaciòn:
gases de las 3 familias
(secos y no agresivos)
- Conexiones roscadas Rp:
(DN 20 ÷ DN 50) según EN 10226
- Conexiones de brida PN 16:
(DN 25 ÷ DN 150) según ISO 7005
- A peticiòn conexiones de brida ANSI 150
- Max. presion ejercicio:
1 bar o 6 bar (ver etiqueta producto)
- Temperatura ambiente:
-15 ÷ +60 °C
- Temperatura superficial máxima:
60 °C
- Tiempo de cierre:
<1 s

MATERIALES

- Aluminio inyectado a presiòn
(UNI EN 1706)
- latòn OT-58 (UNI EN 12164)
- aluminio 11S (UNI 9002-5)
- acero inox 430 F (UNI EN 10088)
- goma antiaceite NBR (UNI 7702)

NORMAS DE REFERENCIA

Le normas UNI 8827, au point 4.1.1 prévoient que toutes les installations à induction de gaz, qui fonctionnent avec des pressions en haut de 0,04 à 1,5 bar, soient dotées d'un dispositif de bloc de sur-pression en bas.

Attacchi Filettati - Threaded Connections - Fixations filetees - Conexiones roscadas					
Foto Photo Fotos	Attacchi Connections Fixations Conexiones	P. max = 1 bar		P. max = 6 bar	
		Codice Code Code Código	taratura setting tarage tarado (mbar)	Codice Code Code Código	taratura setting tarage tarado (mbar)
	DN 20	VB030006	30 ÷ 450	VB030029	30 ÷ 450
		-	-	VB030024	400 ÷ 800
	DN 25	VB040006	30 ÷ 450	VB040029	30 ÷ 450
		-	-	VB040024	400 ÷ 800
	DN 32	VB050006	30 ÷ 450	VB050029	30 ÷ 450
		-	-	VB050024	400 ÷ 800
	DN 40	VB060006	30 ÷ 450	VB060029	30 ÷ 450
		-	-	VB060024	400 ÷ 800
	DN 50	VB070006	30 ÷ 450	VB070029	30 ÷ 450
		-	-	VB070024	400 ÷ 800

fig. 1 (DN 20 ÷ DN 50)

P.max 1 - 6 bar

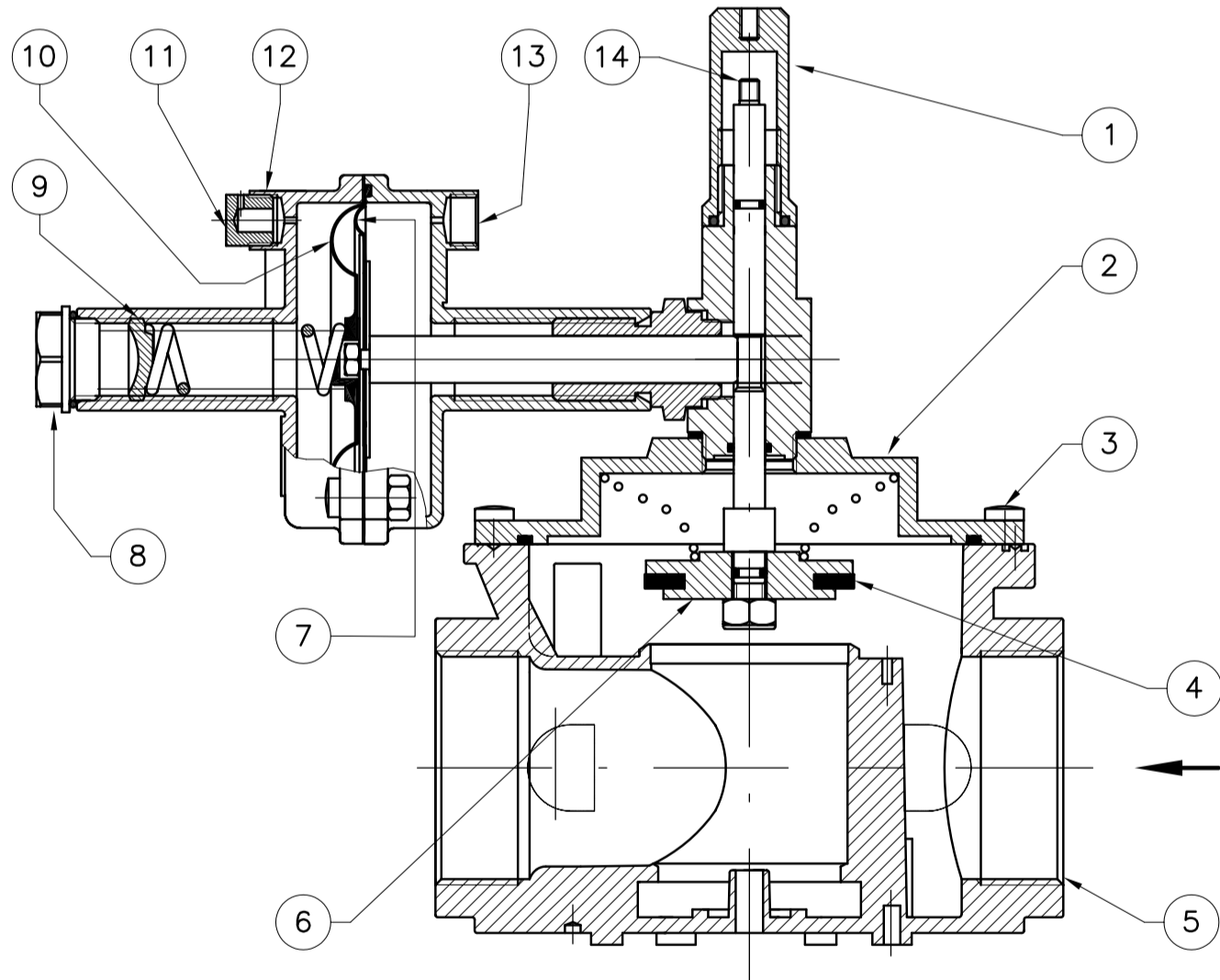


fig. 1

- 1 - Manopola di riarmo e di protezione
- 2 - Coperchio
- 3 - Viti di fissaggio coperchio
- 4 - Rondella di tenuta
- 5 - Corpo valvola
- 6 - Otturatore
- 7 - Membrana di funzionamento
- 8 - Tappo in alluminio
- 9 - Vite di regolazione
- 10 - Membrana di sicurezza
- 11 - Tappo antipolvere
- 12 - Attacco G 1/4" da collegare all'esterno se necessario
- 13 - Attacco G 1/4" da collegare a valle del regolatore
- 14 - Perno di riarmo

fig.1

- 1 - Reset and protection handgrip
- 2 - Cover
- 3 - Cover fixing screws
- 4 - Washer seal
- 5 - Body valve
- 6 - Obturator
- 7 - Working diaphragm
- 8 - Aluminium cap
- 9 - Setting screw
- 10 - Safety diaphragm
- 11 - Antidust cap
- 12 - G 1/4" connection to connect outside if it is necessary
- 13 - G 1/4" connection to connect downstream the regulator
- 14 - Reset pin

fig. 1

- 1 - Manette de réarmement et de protection
- 2 - Couvercle
- 3 - Vis de fixation du couvercle
- 4 - Rondelle de tenue
- 5 - Corps soupape
- 6 - Obturateur
- 7 - Membrane de fonctionnement
- 8 - Bouchon en aluminium
- 9 - Vis de réglage
- 10 - Membrane de sécurité
- 11 - Tappo anti-poussière
- 12 - Raccord G 1/4" à raccorder à l'extérieur si nécessaire
- 13 - Fixation G 1/4" à relier en bas du régulateur
- 14 - Pivot de réarmement

fig. 1

- 1 - Manecilla de rearme y protección
- 2 - Tapa
- 3 - Tornillos de fijación tapa
- 4 - Arandela de estanquidad
- 5 - Cuerpo válvula
- 6 - Obturador
- 7 - Membrana de funcionamiento
- 8 - Tapón de aluminio
- 9 - Tornillo de regulación
- 10 - Membrana de seguridad
- 11 - Tapón antipolvo
- 12 - Racor G 1/4" que se debe conectar al exterior si es necesario
- 13 - Conexión G 1/4" para conectar aguas abajo del regulador
- 14 - Eje de rearme

fig. 2 (DN 65 ÷ DN 150)

P.max 1 bar

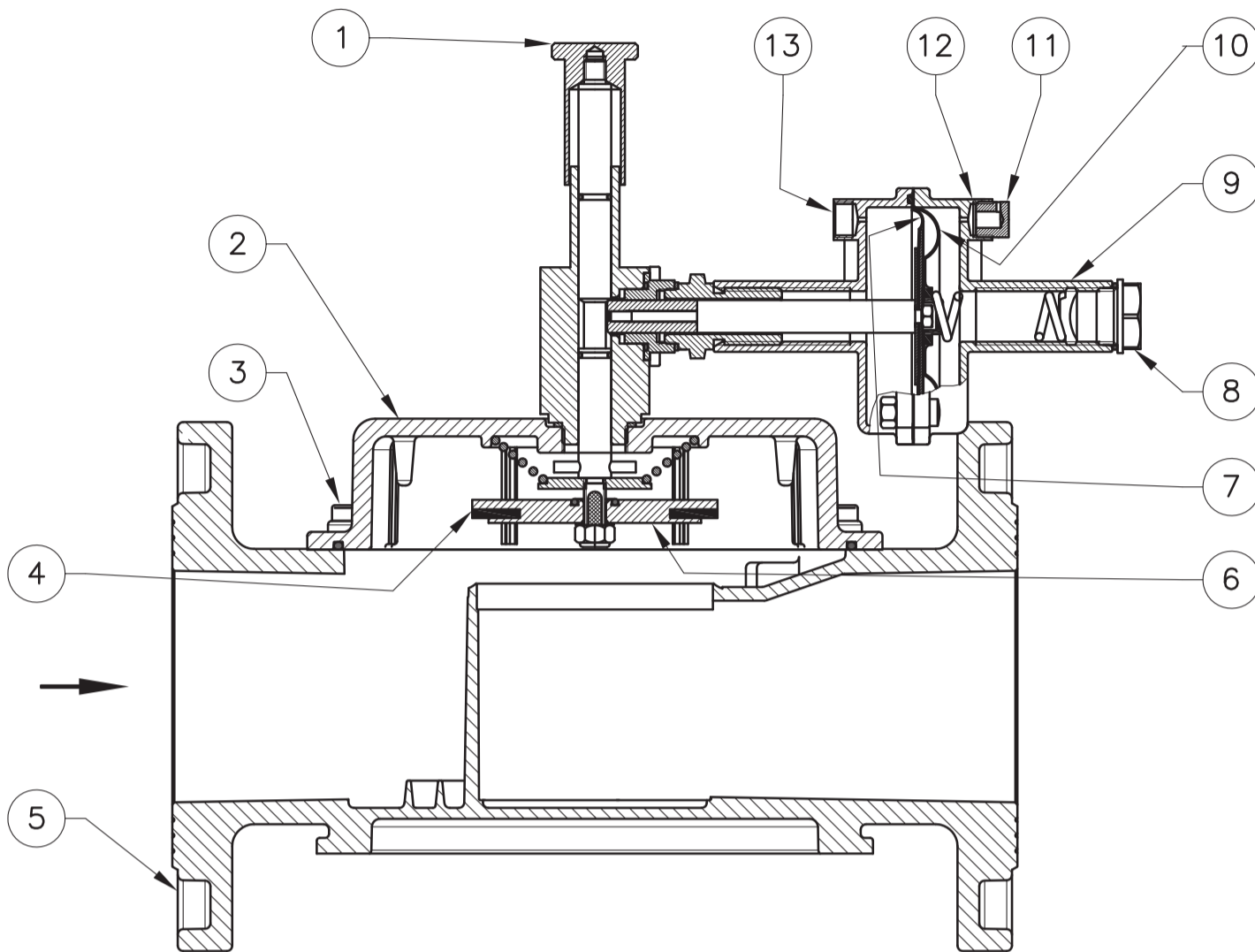


fig. 2 e 3

- 1 - Manopola di riarmo
- 2 - Coperchio
- 3 - Viti di fissaggio coperchio
- 4 - Rondella di tenuta
- 5 - Corpo valvola
- 6 - Otturatore
- 7 - Membrana di funzionamento
- 8 - Tappo in alluminio
- 9 - Vite di regolazione
- 10 - Membrana di sicurezza
- 11 - Tappo antipolvere
- 12 - Attacco G 1/4" da collegare all'esterno se necessario
- 13 - Attacco G 1/4" da collegare a valle del regolatore
- 14 - Perno centrale
- 15 - Perno di riarmo

fig. 2 and 3

- 1 - Reset handgrip
- 2 - Cover
- 3 - Cover fixing screws
- 4 - Washer seal
- 5 - Body valve
- 6 - Obturator
- 7 - Working diaphragm
- 8 - Aluminium cap
- 9 - Setting screw
- 10 - Safety diaphragm
- 11 - Antidust cap
- 12 - G 1/4" connection to connect outside if it is necessary
- 13 - G 1/4" connection to connect downstream the regulator
- 14 - Central pin
- 15 - Reset pin

fig. 3 (DN 65 ÷ DN 150)

P.max 6 bar

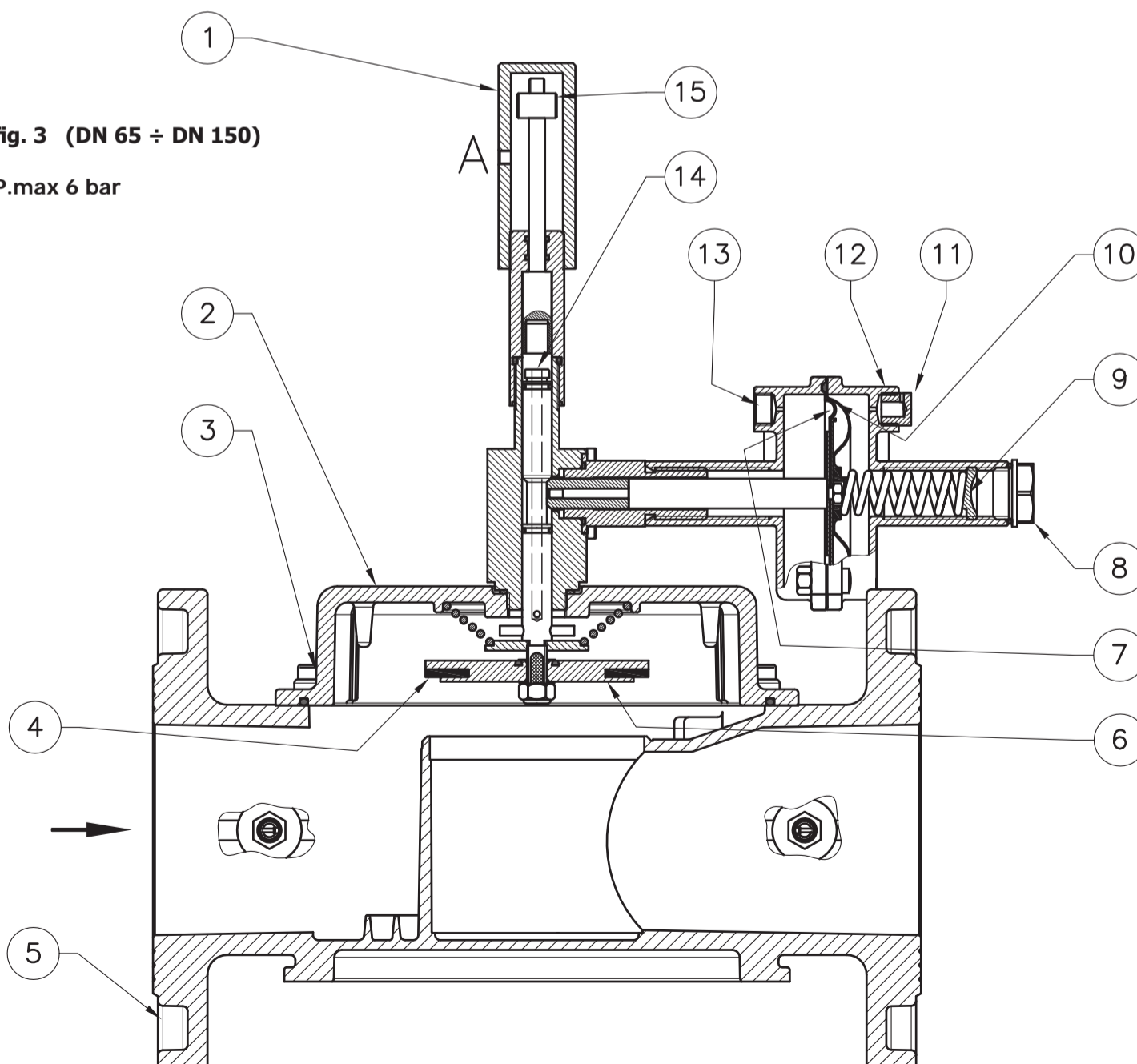







fig. 2 et 3

- 1 - Manette de réarmement
- 2 - Couverture
- 3 - Vis de fixation du couvercle
- 4 - Rondelle de tenue
- 5 - Corps soupape
- 6 - Obturateur
- 7 - Membrane de fonctionnement
- 8 - Bouchon en aluminium
- 9 - Vis de réglage
- 10 - Membrane de sécurité
- 11 - Bouchon anti-poussière
- 12 - Raccord G 1/4" à raccorder à l'extérieur si nécessaire
- 13 - Fixation G 1/4" à relier en bas du régulateur
- 14 - Pivot central
- 15 - Pivot de réarmement

fig. 2 y 3

- 1 - Manecilla de rearme
- 2 - Tapa
- 3 - Tornillos de fijación tapa
- 4 - Arandela de estanquidad
- 5 - Cuerpo válvula
- 6 - Obturador
- 7 - Membrana de funcionamiento
- 8 - Tapón de aluminio
- 9 - Tornillo de regulación
- 10 - Membrana de seguridad
- 11 - Tapón antipolvo
- 12 - Racor G 1/4" que se debe conectar al exterior si es necesario
- 13 - Conexión G 1/4" para conectar aguas abajo del regulador
- 14 - Eje central
- 15 - Eje de rearme

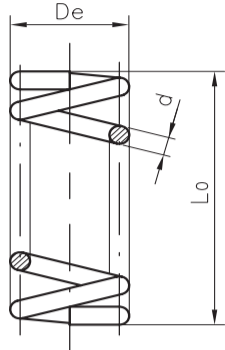
Attacchi Flangiati - Flanged Connections - Fixations Bridees - Conexiones de Brida

Foto Photo Photo Fotos	Attacchi Connections Fixations Conexiones	P. max = 1 bar		P. max = 6 bar	
		Codice Code Code Código	taratura setting tarage tarado	Codice Code Code Código	taratura setting tarage tarado
			(mbar)		(mbar)
	DN 25	VB250006	30 ÷ 450	VB250029	30 ÷ 450
		-	-	VB250024	400 ÷ 800
	DN 32	VB320006	30 ÷ 450	VB320029	30 ÷ 450
		-	-	VB320024	400 ÷ 800
	DN 40	VB400006	30 ÷ 450	VB400029	30 ÷ 450
		-	-	VB400024	400 ÷ 800
	DN 50	VB500006	30 ÷ 450	VB500029	30 ÷ 450
		-	-	VB500024	400 ÷ 800
	DN 65	VX080006	30 ÷ 450	VX080029	30 ÷ 450
		-	-	VX080024	200 ÷ 750
	DN 80	VX090006	30 ÷ 450	VX090029	30 ÷ 450
		-	-	VX090024	200 ÷ 750
	DN 100	VX100006	30 ÷ 450	VX100029	30 ÷ 450
		-	-	VX100024	200 ÷ 750
	DN 125	VX110006	30 ÷ 450	VX110029	30 ÷ 450
		-	-	VX110024	200 ÷ 750
	DN 150	VX120006	30 ÷ 450	VX120029	30 ÷ 450
		-	-	VX120024	200 ÷ 750

MVB/1 MAX

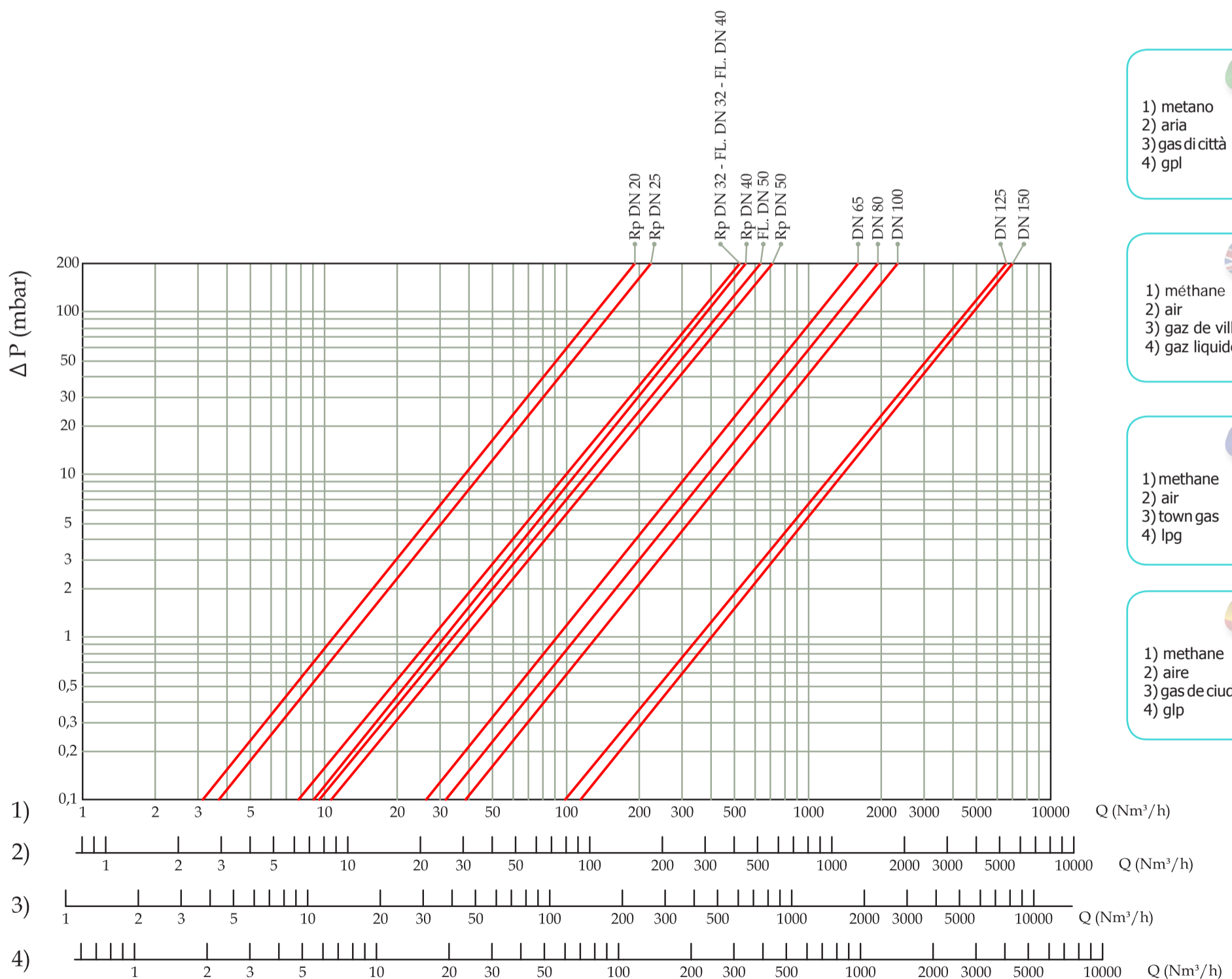
P. max 1 - 6 bar

Caratteristiche molle di regolazione - Regulation springs data
Caracteristiques des ressorts de réglage - Características muelle de regulación

 it= numero di spire totali it= total number of turns it= nombre total de spires it= número total de espiras	attacchi connections fixations conexiones	taratura (mbar) setting (mbar) tarage (mbar) tarado (mbar)	codice molla spring code code ressort código muelle	dimensioni in mm dimensions in mm mesures en mm dimensiones en mm (d x De x Lo x it)
	DN 20 ÷ DN 50		30 ÷ 450	MO-3505
		400 ÷ 800*	MO-3505 + MO-0620	18X2,5X50X8 + 1,5x9,3x55x19
DN 65 ÷ DN 150		30 ÷ 450 (P. max 1 bar)	MO-3505	18X2,5X50X8
		30 ÷ 450 (P. max 6 bar)	MO-3505	18X2,5X50X8
		200 ÷ 750* (P. max 6 bar)	MO-3505 + MO-0620	18X2,5X50X8 + 1,5x9,3x55x19

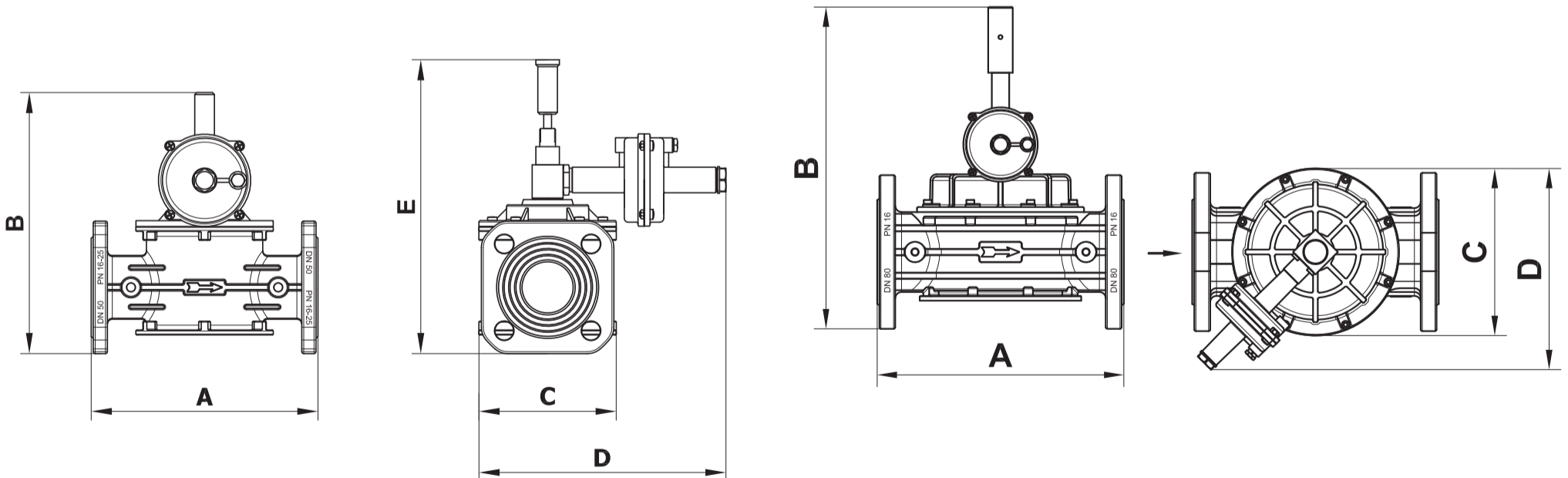
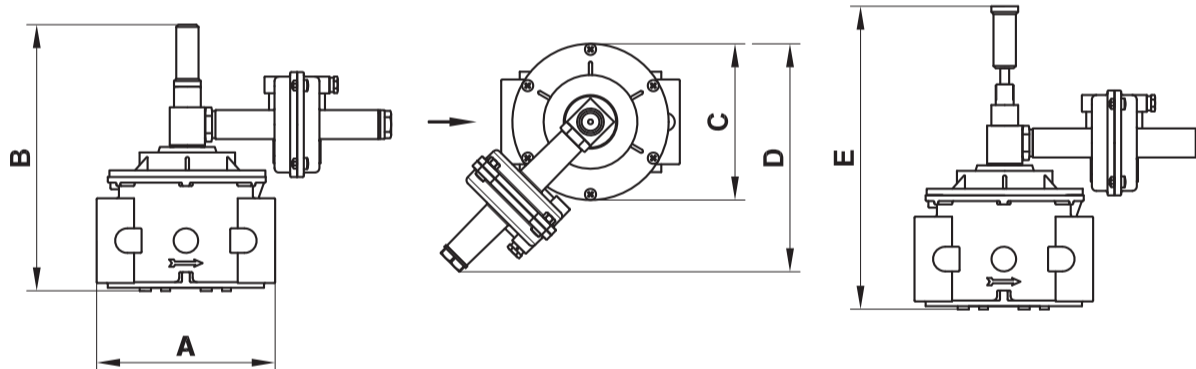
* = Versione con membrana rinforzata * = Version with reinforced diaphragm
* = Version avec membrane renforcée * = Versión con membrana reforzada

Diagramma perdite di carico - Pressure drops diagram - Diagramme pertes de charge - Diagrama de caudales



Dimensioni di ingombro in mm Overall dimensions in mm Mesures d'encombrement en mm Raumbefarfmasse in mm Dimensiones en mm						
Attacchi filettati Threaded connections Fixations filetees Betresste Anschlüsse Conexiones roscadas	Attacchi flangiati Flanged connections Fixations bridees Geflanschte Anschlüsse Conexiones de brida	A	B	C	D	E
DN 20	-	120	180	94	225	210
DN 25	-	120	180	94	225	210
-	DN 25	192	226	115	225	256
DN 32	-	160	210	140	205	242
-	DN 32	230	260	140	230	292
DN 40	-	160	210	140	205	242
-	DN 40	230	260	140	230	292
DN 50	-	160	236	140	205	268
	DN 50	230	283	140	230	292
	DN 65	290	400	198	255	-
	DN 80	310	407	198	255	-
	DN 100	350	422	254	275	-
	DN 125	480	515	322	310	-
	DN 150	480	525	322	310	-

E = Spazio necessario per il riarmo
 E = Space requirements for reset
 E = Espace nécessaire pour le réarmement
 E = Espacio necesario para el rearne



**INSTALLAZIONE**

La valvola è conforme alla Direttiva 2014/34/UE (ex 94/9/CE) come apparecchio del gruppo II, categoria 2G e come apparecchio del gruppo II, categoria 2D; come tale è idonea per essere installata nelle zone 1, 21, 2 e 22 come classificate nell'allegato I alla Direttiva 99/92/CE.

La valvola non è idonea per l'utilizzo nelle zone 0 e 20 come definite nella già citata Direttiva 99/92/CE.

Per determinare la qualifica e l'estensione delle zone pericolose si veda la norma CEI EN 60079-10-1.

L'apparecchio, se installato e sottoposto a manutenzione nel pieno rispetto di tutte le condizioni e istruzioni tecniche riportate nel presente documento, non costituisce fonte di pericoli specifici: in particolare, in condizioni di normale funzionamento, è prevista, da parte della valvola, l'emissione in atmosfera di sostanza infiammabile solo occasionalmente.

La valvola può essere pericolosa rispetto alla presenza nelle sue vicinanze di altre apparecchiature solo in caso di guasto nel polmone di blocco sia della membrana di funzionamento (7) che della membrana di sicurezza (10): in tal caso (e solo in questo) il polmone costituisce una sorgente di emissione di atmosfera esplosiva di grado continuo e, come tale, può originare zone pericolose 0 come definite nella Direttiva 99/92/CE.

In condizioni di installazione particolarmente critica (luoghi non presidiati, carenza di manutenzione, scarsa disponibilità di ventilazione) e, soprattutto in presenza nelle vicinanze della valvola di potenziali fonti di innesco e/o apparecchiature pericolose nel funzionamento ordinario in quanto suscettibili di originare archi elettrici o scintille, è necessario valutare preliminarmente la compatibilità fra la valvola e tali apparecchiature.

In ogni caso è necessario prendere ogni precauzione utile ad evitare che la valvola sia origine di zone 0: ad esempio verifica periodica annuale di regolare funzionamento, possibilità di modificare il grado di emissione della sorgente o di intervenire sullo scarico all'esterno della sostanza esplosiva.

A tal fine è possibile collegare all'esterno tramite un tubo di rame il foro filettato G 1/4" (12) togliendo il tappo antipolvere (11).



Si raccomanda di leggere attentamente il foglio di istruzioni a corredo di ogni prodotto.

**INSTALLATION**

The valve is in conformity with the Directive 2014/34/EU (ex 94/9/EC) as device of group II, category 2G and as device of group II, category 2D; for this reason it is suitable to be installed in the zones 1, 21, 2 and 22 as classified in the attachment I to the Directive 99/92/EC.

The valve is not suitable to be used in zones 0 and 20 as classified in the already said Directive 99/92/EC.

To determine the qualification and the extension of the dangerous zones, see the norm CEI EN 60079-10-1.

The device, if installed and serviced respecting all the conditions and the technical instructions of this document, is not source of specific dangers: in particular, during the normal working, is forecast, by the valve, the emission in the atmosphere of inflammable substance only occasionally.

The valve can be dangerous as regards to the presence close to it of other devices either of the working diaphragm (7) or of the safety one (10): only in this case the shut device is a source of emission of the continue degree explosive atmosphere and, so, it can originate dangerous areas 0 as defined in the 99/92/EC Directive.

In conditions of particularly critic installation (places not protected, lack of servicing, lacking availability of ventilation) and, especially in presence, close to the valve, of potential sources of primer and/or dangerous devices during the normal working because susceptible to origine electric arcs or sparks, it is necessary to value before the compatibility between the valve and these devices.

In any case it is necessary to take any useful precaution to avoid that the valve could be origin of aereas 0: for example yearly periodical inspection of regular working, possibility to change the emission degree of the source or to attend on the exhaust outside the explosive material.

To do so it is possible to connect outside by a copper pipe the threaded hole G 1/4" (12) removing the anti-dust cap (11).



It is always important to read carefully the instruction sheet of each product.

**INSTALLATION**

La vanne est conforme à la Directive 2014/34/UE (ex 94/9/CE) comme appareil du groupe II, catégorie 2G et comme appareil du groupe II, catégorie 2D; comme telle elle est peut être installée dans les zones 1, 21, 2 et 22 comme classées dans l'annexe I de la Directive 99/92/CE.

La vanne n'est pas adaptée pour l'utilisation dans les zones 0 et 20 comme définies dans la Directive 99/92/CE déjà citée.

Pour déterminer la qualification et l'extension des zones dangereuses, se reporter à la norme CEI EN 60079-10-1.

L'appareil, s'il est installé et soumis à entretien en respectant toutes les conditions et les instructions techniques reportées dans ce document, n'est pas une source de dangers spécifiques: en particulier, au cours du fonctionnement normal, il est prévu que la vanne émette dans l'atmosphère une substance inflammable seulement occasionnellement.

La vanne peut être dangereuse à cause de la présence d'autres appareils à proximité seulement en cas de panne aussi bien de la membrane de fonctionnement (7) que de celle de sécurité (10): uniquement dans ce cas la vanne est une source d'émission d'atmosphère explosive de degré continu et, comme telle, peut engendrer des zones dangereuses 0 comme définies dans la Directive 99/92/CE.

Dans des conditions d'installation particulièrement critique (lieux non contrôlés, manque d'entretien, faible ventilation) et surtout en présence à proximité de la vanne de sources potentielles d'amorçage et/ou d'appareils dont le fonctionnement ordinaire est dangereux car ils sont susceptibles de provoquer des arcs électriques ou des étincelles, évaluer préalablement la compatibilité entre la vanne et ces appareils.

De toute façon il faut prendre toutes les précautions nécessaires afin d'éviter que la vanne engendre des zones 0: par exemple, vérification annuelle du bon fonctionnement, possibilité de modifier le degré d'émission de la source ou d'intervenir sur l'évacuation à l'extérieur de la substance explosive.

Pour cela il est possible de raccorder à l'extérieur par l'intermédiaire d'un tuyau en laiton le trou fileté G 1/4" (12) en enlevant le bouchon anti-poussière (11).



Lire attentivement les instructions pour chaque produit.

**INSTALACIÓN**

La válvula es conforme a la Directiva 2014/34/UE (ex 94/9/CE) como aparato del grupo II, categoría 2G y como aparato del grupo II, categoría 2D; como tal, resulta adecuada para su instalación en las zonas 1, 21, 2 y 22, según están clasificadas en el documento adjunto I a la Directiva 99/92/CE.

La válvula no es adecuada para la utilización en las zonas 0 y 20, según se definen en la citada Directiva 99/92/CE.

Para determinar la calificación y extensión de las zonas peligrosas, ver la norma CEI EN 60079-10-1.

El aparato, si se instala y somete a mantenimiento respetando todas las condiciones e instrucciones técnicas referidas en el presente documento, no da lugar a riesgos particulares: concretamente, en condiciones de funcionamiento normales, la electroválvula provoca la emisión a la atmósfera de sustancias inflamables sólo accidentalmente.

La válvula puede ser peligrosa, si se da la presencia en sus inmediaciones de otros aparatos, únicamente en caso de avería de la membrana de funcionamiento (7) o de la membrana de seguridad (10): en tal caso (y sólo en ese caso) la válvula constituye una fuente de emisión de atmósfera explosiva de grado continuo y, como tal, puede originar zonas peligrosas 0, según la definición de la Directiva 99/92/CE.

En condiciones de instalación especialmente críticas (lugares no vigilados, falta de mantenimiento, escasa ventilación) y, sobre todo, si se da la presencia en las inmediaciones de la válvula de potenciales fuentes de encendido y/o aparatos peligrosos en el funcionamiento ordinario, por ser susceptibles de originar arcos eléctricos o chispas, habrá que valorar previamente la compatibilidad entre la válvula y dichos aparatos.

En cualquier caso será necesario tomar toda clase de precaución encaminada a evitar que la válvula pueda dar origen a zonas 0: por ejemplo, habrá que verificar con periodicidad anual su buen funcionamiento y contemplar la posibilidad de modificar el grado de emisión de la fuente o de intervenir en la emisión al exterior de la sustancia explosiva. Para ello, el orificio roscado G 1/4" (12), quitando el tapón antipolvo (11), se puede conectar al exterior a través de un tubo de cobre.



Se recomienda leer atentamente la hoja de instrucciones adjuntas con el producto.



ATTENZIONE: le operazioni di installazione/manutenzione devono essere eseguite da personale qualificato.

- E' necessario chiudere il gas prima dell'installazione.
- Verificare che la pressione di linea **NON SIA SUPERIORE** alla pressione massima dichiarata sull'etichetta del prodotto.
- La valvola di blocco va installata a monte degli organi di regolazione con presa d'impulso a valle degli stessi. Deve essere installata con la freccia, in rilievo sul corpo (5), rivolta verso l'utenza. Può essere installata in qualsiasi posizione tranne che con la manopola di riarmo (1) rivolta verso il basso.
- Si deve collegare il polmoncino di blocco a valle del regolatore tramite un tubicino di rame ed esattamente tra l'attacco da G 1/4" (13) della valvola di blocco stessa ed un qualsiasi punto (normalmente alla distanza di 5 volte il diametro della tubazione) nella tubazione a valle del regolatore.
- Durante l'installazione evitare che detriti o residui metallici penetrino all'interno dell'apparecchio.
- Se l'apparecchio è filettato verificare che la lunghezza del filetto della tubazione non sia eccessiva per non danneggiare il corpo dell'apparecchio in fase di avvitamento.
- Se l'apparecchio è flangiato verificare che le controflange di ingresso e uscita siano perfettamente parallele per evitare di sottoporre il corpo a inutili sforzi meccanici, calcolare inoltre lo spazio per l'inserimento della guarnizione di tenuta. Se a guarnizioni inserite lo spazio rimanente è eccessivo non cercare di colmarlo stringendo eccessivamente i bulloni dell'apparecchio.
- In ogni caso dopo l'installazione verificare la tenuta dell'impianto.



WARNING: all installation/maintenance work must be carried out by skilled staff.

- The gas supply must be shut off before installation.
- Check that the line pressure **DOES NOT EXCEED** the maximum pressure stated on the product label.
- The valve must be installed upstream the regulation organs with the impulse tap downstream them. It must be installed with the arrow (on the body valve (5)) towards the user. It can be installed in any position except with the reset handgrip (1) in a downward position.
- Connect the small block lung downstream the regulator through a small copper tube exactly between the G 1/4" connection (13) of the block valve and any point (usually at a distance of 5 times the pipe diameter) in the pipe downstream regulator.
- During installation take care not to allow debris or scraps of metal to enter the device.
- If the device is threaded check that the pipeline thread is not too long; overlong threads may damage the body of the device when screwed into place.
- If the device is flanged check that the inlet and outlet counterflanges are perfectly parallel to avoid unnecessary mechanical stresses on the body of the device. Also calculate the space needed to fit the seal. If the gap left after the seal is fitted is too wide, do not try to close it by over-tightening the device's bolts.
- Always check that the system is gas-tight after installation.



ATTENTION: les opérations d'installation/entretien doivent être exécutées par du personnel qualifié.

- Fermer le gaz avant l'installation.
- Vérifier que la pression de ligne **NE SOIT PAS SUPÉRIEURE** à la pression maximum déclarée sur l'étiquette du produit.
- La soupape de bloc doit être installée en haut des composants de réglage avec une prise d'impulsion en bas de ceux-ci. Elle doit être installée avec la flèche, en relief sur le corps (5), tournée vers l'utilisateur. Elle peut être installée dans n'importe quelles positions sauf avec la manette de réarmement (1) tournée vers le bas.
- On doit relier le petit poumon de bloc en bas du régulateur au moyen d'un petit tube de cuivre et exactement entre la fixation G 1/4" (13) de la soupape de bloc elle-même et n'importe quel point (normalement à la distance de 5 fois le diamètre du tuyau) dans le tuyau en bas du régulateur.
- Pendant l'installation, éviter que des débris ou des résidus métalliques pénètrent dans l'appareil.
- Si l'appareil est fileté, vérifier que le filet de la tuyauterie ne soit pas trop long pour ne pas endommager le corps de l'appareil lors du vissage.
- Si l'appareil est bridé, vérifier que les contre-bridés d'entrée et de sortie soient parfaitement parallèles pour éviter de soumettre le corps à des efforts mécaniques inutiles; par ailleurs, calculer l'espace pour l'introduction du joint d'étanchéité. Si, lorsque les joints sont introduits, l'espace restant est excessif, ne pas essayer de le combler en serrant trop fort les boulons de l'appareil.
- De toute façon, après l'installation vérifier l'étanchéité de l'installation.



ATENCIÓN: las operaciones de instalación, y mantenimiento deben ser efectuadas por personal cualificado.

- Antes de iniciar las operaciones de instalación es necesario cerrar el gas.
- Verificar que la presión de la línea **NO SEA SUPERIOR** a la presión máxima indicada en la etiqueta del producto.
- La válvula de bloqueo se instalan río arriba de los órganos de regulación con toma de impulso aguas abajo de los mismos. Debe ser instalada con la flecha, en relieve sobre el cuerpo, hacia el punto de consumo. Puede ser instalada en cualquier posición salvo con el botón de rearme hacia abajo.
- Hay que conectar el pequeño pulmón de bloque aguas abajo del regulador por un tubo de cobre y exactamente entre la conexión G 1/4" (13) de la válvula de bloque misma y un cualquier punto (norm. a la distancia de 5 veces el diámetro de la tubería) en la tubería aguas abajo del regulador.
- Durante la instalación prestar atención a fin de evitar que detritos o residuos metálicos se introduzcan en el aparato.
- En el caso de aparato roscado será necesario verificar que la longitud de la rosca de la tubería no sea excesiva dado que, durante el enroscado, podría provocar daños en el cuerpo del aparato mismo.
- En el caso de aparato embridado, será necesario controlar que las contrabridas de entrada y de salida queden perfectamente paralelas a fin de evitar que el cuerpo quede sometido a fuerzas mecánicas inútiles. Calcular además el espacio para la introducción de la junta de estanqueidad. Si una vez introducidas las juntas el espacio restante es excesivo, no apretar demasiado los pernos del aparato para intentar reducirlo.
- De todas formas, verificar la estanqueidad del sistema una vez efectuada la instalación.

ESEMPIO DI INSTALLAZIONE

1. Valvola a strappo SM
2. Filtro gas serie FM
- 3. Valvola di blocco MVB/1 MAX di massima pressione**
4. Regolatore gas serie RG/2MC
5. Valvola di sfioro MVS/1
6. Leva comando a distanza valvola a strappo SM

EXAMPLE OF INSTALLATION

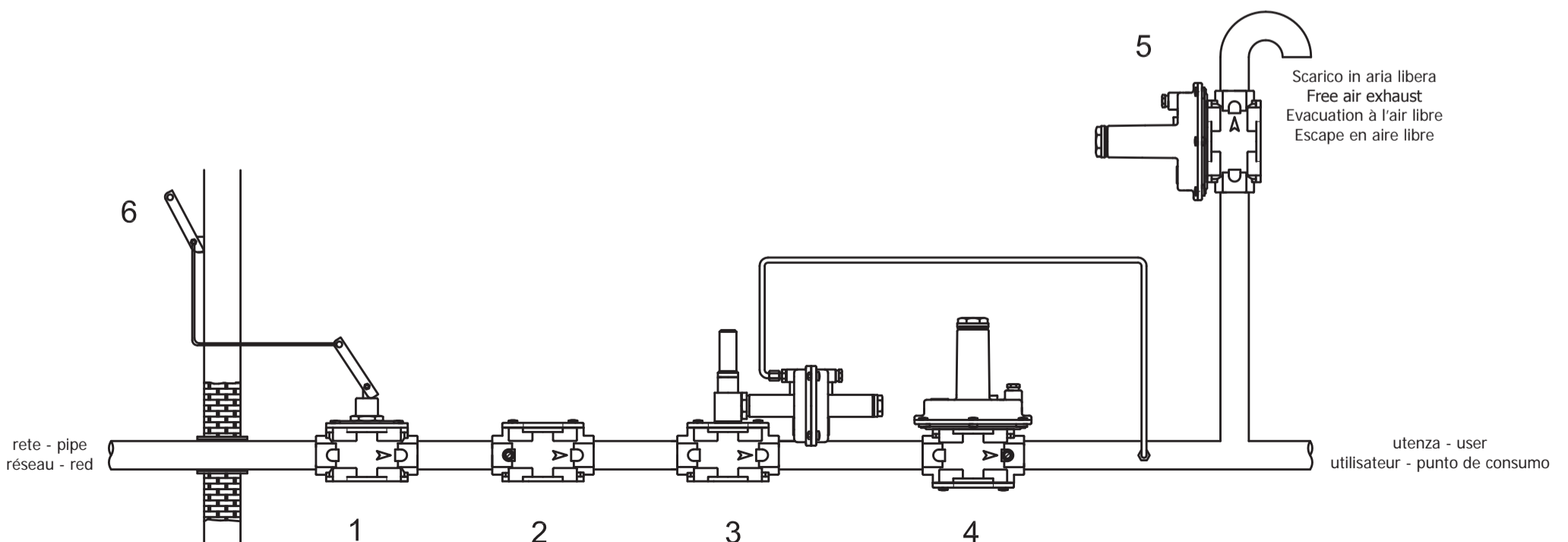
1. SM series jerk handle ON/OFF valve
2. FM series gas filter
- 3. MVB/1 MAX maximum pressure shut off valve**
4. RG/2MC series pressure regulator
5. MVS/1 overflow valve
6. Lever for remote SM ON/OFF valve control

EXEMPLE D'INSTALLATION

1. Soupape à déchirement SM
2. Filtre gaz série FM
- 3. Soupape de bloc MVB/1 MAX de pression maximale**
4. Régulateur gaz série RG/2MC
5. Soupape d'effleurment MVS/1
6. Levier de comande à distance soupape à déchirement SM

EJEMPLO DE INSTALACIÓN

1. Válvula de corte SM
2. Filtro gas serie FM
- 3. Válvulas de bloqueo por máxima presión serie MVB/1 MAX**
4. Regulador gas serie RG/2MC
5. Válvula de alivio MVS/1
6. Palanca para actuación de de la válvula de corte SM



RIARMO MANUALE

Chiudere la portata a valle della valvola per garantire l'equilibrio della pressione tra monte e valle in fase di apertura.

DN 20 ÷ DN 50 P.max 1 - 6 bar: (vedi fig. 1)

- Svitare la manopola di riarmo e di protezione (1), rovesciarla e avvitare il foro filettato "A" al perno di riarmo (14).
- Tirare verso l'alto la manopola di riarmo (1) ed attendere qualche istante che si verifichi l'equilibrio di pressione tra monte e valle della valvola. Successivamente tirare verso l'alto la manopola di riarmo (1) fino all'aggancio.
- Riavvitare la manopola (1) nella posizione iniziale.

DN 65 ÷ DN 150 P. max 1 bar: (vedi fig. 2)

- Tirare verso l'alto la manopola di riarmo (1) ed attendere qualche istante che si verifichi l'equilibrio di pressione tra monte e valle della valvola.
- Successivamente tirare verso l'alto la manopola di riarmo (1) fino all'aggancio.

DN 65 ÷ DN 150 P. max 6 bar: (vedi fig. 3)

- Svitare e rimuovere completamente la manopola di riarmo (1)
- Avvitare il foro filettato "A" della manopola (1) sull'estremità filettata del perno di riarmo (15)
- Premere verso il basso e avvitare la manopola (1) assemblata col perno (15) sul perno centrale (14)
- Tirare verso l'alto la manopola di riarmo (1) ed attendere qualche istante che si verifichi l'equilibrio di pressione tra monte e valle della valvola. Successivamente tirare verso l'alto la manopola di riarmo (1) fino all'aggancio.
- Bloccando il perno (15) svitare la manopola di riarmo (1)

- **IMPORTANTE:** svitare completamente il perno di riarmo (15) dal perno (14)
- Avvitare la manopola (1) nella posizione originale

TARATURA OPSO

Se l'apparecchio non è già tarato procedere nel seguente modo:

- Aprire lentamente la valvola di intercettazione a monte
- Accertarsi che gli utilizzatori siano fermi e riarmare la valvola (vedere paragrafo RIARMO MANUALE)
- Se la valvola non si riarma, svitare il tappo (8) e avvitare di qualche giro la vite di regolazione (9) fino a consentire l'operazione di riarmo.

- Aumentare il valore della pressione di blocco avvitando di altri 5-6 giri la vite di regolazione (9) e verificare tirando la manopola di riarmo (1) che la valvola sia aperta
- Aumentare la pressione di utilizzazione del regolatore (montato a valle) del 40% (valore consigliato) rispetto alla pressione di regolazione voluta, controllandola sulla presa di pressione
- Svitare lentamente la vite di regolazione (9) fino all'intervento del dispositivo di blocco
- Avvitare la vite (9) di ¼ di giro. A questo punto il blocco OPSO è tarato.

- Ripristinare la pressione di esercizio del regolatore e richiudere il tappo (8).

MANUTENZIONE

Prima di effettuare qualsiasi operazione di smontaggio sull'apparecchio, assicurarsi che all'interno dello stesso non ci sia gas in pressione.

Per controllare gli organi di tenuta della valvola, svitare le viti di fissaggio (3) del coperchio (2). A questo punto controllare l'integrità dell'otturatore (6) e se necessario sostituire la guarnizione di tenuta in gomma (4).

Successivamente procedere al montaggio eseguendo a ritroso le operazioni di smontaggio.



Le suddette operazioni devono essere eseguite esclusivamente da tecnici qualificati.

MANUAL RESET

Close the flow downstream the valve to grant the pressure balance between upstream and downstream during opening.

DN 20 ÷ DN 50 P.max 1 - 6 bar: (see fig.1)

- Unscrew the reset and protection handgrip (1), reverse it and screw the threaded hole "A" to reset pin (14).
- Pull up the reset handgrip (1) and wait for an instant in order to have the pressure balance between upstream and downstream of the valve. Then pull up the reset handgrip (1) up to the hooking.
- Rescrew the reset handgrip (1) in its original position.

DN 65 ÷ DN 150 P. max 1 bar: (see fig.2)

- Pull up the reset handgrip (1) and wait for an instant in order to have the pressure balance between upstream and downstream of the valve.
- Then pull up the reset handgrip (1) up to the hooking.

DN 65 ÷ DN 150 P. max 6 bar: (see fig.3)

- Unscrew completely and remove the reset handgrip (1)
- Screw the threaded hole "A" of the handgrip (1) on the threaded end of the reset pin (15)
- Press down and screw the handgrip (1) assembled with pin (15) on central pin (14)
- Pull up the reset handgrip (1) and wait for an instant in order to have the pressure balance between upstream and downstream of the valve. Afterwards pull up the reset handgrip (1) till the hooking.
- Locking the pin (15) unscrew the reset handgrip (1)

- **IMPORTANT:** unscrew completely the reset pin (15) from the pin (14)
- Screw the handgrip (1) in its original position

OPSO CALIBRATION

If the device is not set yet proceed as follows:

- Slowly open the upstream interception valve
- Make sure that the users aren't working and reset the valve (see MANUAL RESET paragraph)
- If the valve does not reset, unscrew the tap (8) and screw a few turns the regulation screw (9) till you get the reset operation.

- Increase the value of the shut off pressure screwing 5-6 turns more the regulation screw (9) and check pulling the reset handle (1) that the valve is open.
- Increase the user pressure of the downstream regulator of 40% (recommended value) more than the regulation pressure wanted, checking it on the pressure tap.

- Slowly unscrew the setting screw (9) up to the shut off device intervention
- Screw the screw (9) ¼ turn. At this point the shut off OPSO is setted.

- Restore the working regulator pressure and close the cap (8).

SERVICING

If it is necessary, before doing the internal inspection, make sure that there is no liquid or gas in pressure inside the valve.

To check the valve seal components unscrew the fixing screws (3) and remove the cover (2), then check the integrity of the obturator (6) and if necessary substitute the rubber washer seal (4).

Then reassemble doing backward the same operation.



The above-said operations must be carried out only by qualified technicians.

REARMEMENT MANUEL

Fermer le débit en aval de la vanne pour garantir l'équilibre de la pression entre amont et aval en phase d'ouverture.

DN 20 ÷ DN 50 P.max 1 - 6 bar: (voir fig. 1)

- Dévisser le bouton de réarmement et de protection (1), le retourner et visser le trou fileté "A" au pivot de réarmement (14).
- Tirer vers le haut le bouton de réarmement (1) et attendre quelques instants, le temps qu'ait lieu l'équilibre de pression entre amont et aval de la vanne. Ensuite, tirer vers le haut le bouton de réarmement (1) jusqu'à l'enclenchement.
- Revisser le bouton (1) dans la position initiale.

DN 65 ÷ DN 150 P. max 1 bar: (voir fig. 2)

- Tirer vers le haut le bouton de réarmement (1) et attendre quelques instants, le temps qu'ait lieu l'équilibre de pression entre amont et aval de la vanne.
- Ensuite, tirer vers le haut le bouton de réarmement (1) jusqu'à l'enclenchement.

DN 65 ÷ DN 150 P. max 6 bar: (voir fig. 3)

- Dévisser et enlever complètement le bouton de réarmement (1)
- Visser le trou fileté "A" du bouton (1) sur l'extrémité fileté du pivot de réarmement (15)
- Appuyer vers le bas et visser le bouton (1) assemblé avec le pivot (15) sur le pivot central (14)
- Tirer vers le haut le bouton de réarmement (1) et attendre quelques instants, le temps qu'ait lieu l'équilibre de pression entre amont et aval de la vanne. Ensuite, tirer vers le haut le bouton de réarmement (1) jusqu'à l'enclenchement.
- En bloquant le pivot (15) dévisser le bouton de réarmement (1)
- **IMPORTANT:** dévisser complètement le pivot de réarmement (15) du pivot (14)
- Visser le bouton (1) dans la position originale

CALIBRAGE OPSO

Si l'appareil n'est pas déjà calibré, procéder de la façon suivante:

- Ouvrir lentement la vanne d'arrêt en amont
- S'assurer que les utilisateurs soient immobiles et réarmer la vanne (voir paragraphe REARMEMENT MANUEL)
- Si la vanne ne se réarme pas, dévisser le bouchon (8) et visser de quelques tours la vis de réglage (9) jusqu'à permettre l'opération de réarmement

- Augmenter la valeur de la pression de blocage en vissant d'encore 5-6 tours la vis de réglage (9) et vérifier en tirant le bouton de réarmement (1) que la vanne soit ouverte
- Augmenter la pression d'utilisation du régulateur (monté en aval) de 40% (valeur conseillée) par rapport à la pression de régulation voulue, en la contrôlant sur la prise de pression
- Dévisser lentement la vis de réglage (9) jusqu'à l'intervention du dispositif de blocage
- Visser la vis (9) d'¼ de tour. Le blocage OPSO est alors calibré.

- Restaurer la pression de fonctionnement du régulateur et refermer le bouchon (8).

MAINTENANCE

Avant d'effectuer toute opération de démontage sur l'appareil, s'assurer qu'à l'intérieur de celui-ci il n'y ait pas de gaz sous pression.

Pour contrôler les organes d'étanchéité de la vanne, dévisser les vis de fixation (3) du couvercle (2). Contrôler alors l'intégrité de l'obtuteur (6) et, si nécessaire, remplacer le joint d'étanchéité en caoutchouc (4).

Ensuite, procéder au montage en effectuant à l'envers les opérations de démontage.



Les opérations mentionnées ci-dessus doivent être exécutées exclusivement par des techniciens qualifiés.

REARME MANUAL

Cierre el caudal en el tramo inferior de la válvula para garantizar el equilibrio de la presión entre en tramo superior e inferior en la fase de apertura.

DN 20 ÷ DN 50 P. máx. 1 - 6 bar: (véase la fig. 1)

- Desatornille el pomo de rearme y protección (1), dele la vuelta y atornille el perno de rearme (14) en el orificio roscado "A".
- Tire hacia arriba del pomo de rearme (1) y espere unos segundos hasta que las presiones del tramo superior e inferior de la válvula estén equilibradas. Seguidamente, tire hacia arriba del pomo de rearme (1) hasta su enganche.
- Vuelva a atornillar el pomo de rearme (1) dejándolo en la posición inicial.

DN 65 ÷ DN 150 P. máx. 1 bar: (véase la fig. 2)

- Tire hacia arriba del pomo de rearme (1) y espere unos segundos hasta que las presiones del tramo superior e inferior de la válvula estén equilibradas.
- Seguidamente, tire hacia arriba del pomo de rearme (1) hasta su enganche.

DN 65 ÷ DN 150 P. máx. 6 bar: (véase la fig. 3)

- Desatornille y extraiga completamente el pomo de rearme (1).
- Atornille el orificio roscado "A" del mando (1) en el extremo roscado del perno de rearme (15).
- Presione hacia abajo y atornille el pomo (1) acoplado con el perno (15) en el perno central (14).
- Tire hacia arriba del pomo de rearme (1) y espere unos segundos hasta que las presiones del tramo superior e inferior de la válvula estén equilibradas. Seguidamente, tire hacia arriba del pomo de rearme (1) hasta su enganche.
- Bloqueando el perno (15), desatornille el pomo de rearme (1).
- **IMPORTANTE:** desatornille completamente el perno de rearme (15) del perno (14).
- Enrosque el pomo (1) hasta dejarlo en la posición original.

CALIBRACIÓN OPSO

Si el aparato no está calibrado, siga estos pasos:

- Abra lentamente la válvula de bloqueo superior.
- Asegúrese de que los equipos terminales estén parados y rearme la válvula (consulte el apartado REARME MANUAL).
- Si la válvula no se rearma, desenrosque la tapa (8) y atornille varias vueltas el tornillo de ajuste (9) hasta facilitar la operación de rearme.

- Aumente el valor de la presión de bloqueo atornillando 5-6 vueltas más el tornillo de ajuste (9) y compruebe, tirando del pomo de rearme (1), que la válvula esté abierta.
- Aumente la presión de uso del regulador (montado en el tramo inferior) un 40% (valor aconsejado) respecto de la presión de regulación deseada, controlándola en la toma de presión.
- Desatornille lentamente el tornillo de ajuste (9) hasta la activación del dispositivo de bloqueo.
- Enrosque el tornillo (9) ¼ de vuelta. Una vez realizados estos pasos, el bloqueo OPSO estará calibrado.
- Restablezca la presión de trabajo del regulador y coloque de nuevo la tapa (8).

MANTENIMIENTO

Antes de efectuar una operación de desmontaje, asegúrese de que en el interior del aparato no haya gas bajo presión.

Para controlar los órganos de estanquidad de la válvula, desatornille los tornillos de fijación (3) de la tapa (2), controle la integridad del obturador (6) y, de ser necesario, sustituya la junta de estanquidad de goma (4).

Seguidamente, proceda al montaje ejecutando las operaciones de desmontaje en sentido inverso.



Las operaciones antes indicadas deben ser ejecutadas únicamente por técnicos cualificados.