

 Pietro  
Fiorentini

By  **FERRARI**  
Components & tools



 **Dival 507/512**  
Regolatori di Pressione

## Dival 507/512

### Classificazione e Campo di impiego

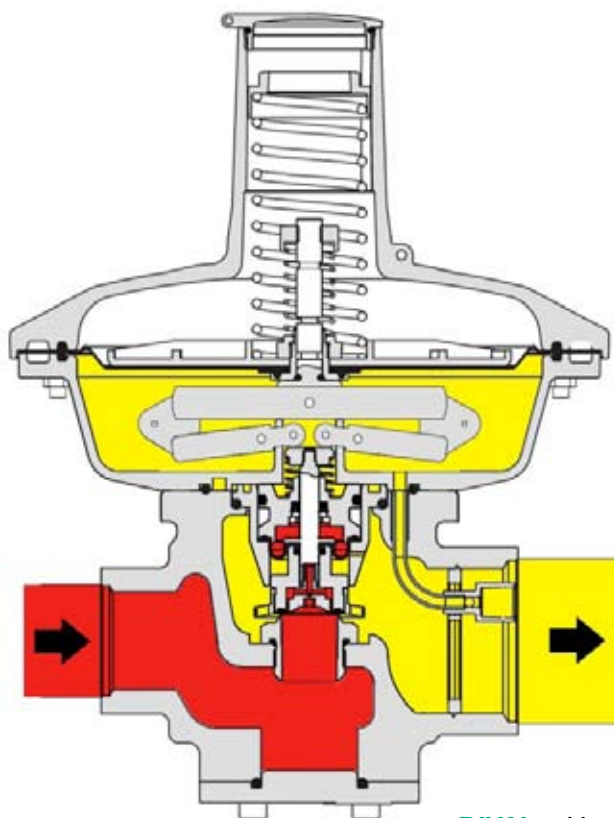
Il **Dival 507/512** è un regolatore della pressione di valle, di tipo ad azione diretta con otturatore bilanciato, per applicazioni di bassa, media ed alta pressione.

Adatto per fluidi gassosi, non corrosivi, preliminarmente filtrati, grazie alla concezione con otturatore bilanciato, permette un elevato coefficiente portata, elevata precisione di regolazione (anche alle massime portate), una zona di chiusura e pressione di chiusura relativamente ridotta, chiusura ermetica a portata richiesta nulla e tempi di risposta ridotti.

La costanza della pressione regolata e la sua accuratezza, anche in presenza di variazioni sensibili della pressione di monte e/o della portata, rendono il regolatore **Dival 507/512** particolarmente adatto per l'impiego nell'alimentazione di reti di distribuzione per l'uso civile ed industriale.

La sua costruzione è caratterizzata da una esecuzione **TOP ENTRY** che conferisce al regolatore vantaggi gestionali importanti fra i quali, ad esempio, la possibilità di eseguire la manutenzione completa del regolatore senza disinstallarlo dalle tubazioni di collegamento.

Il regolatore **Dival 507/512**, nella sua versione base, è classificato, secondo la norma Europea **EN 334**, come regolatore a reazione in apertura (**Fail to Open**).



**DIVAL** - Versione base



## CARATTERISTICHE

### Caratteristiche Funzionali:

- **Pressione massima in ingresso:** 10 bar per versione BP  
20 bar per versione MP e TR
- **Campo di regolazione della pressione di valle:** da 15 a 3.000 mbar
- **Classe di precisione AC:** fino a 5
- **Sovrapressione di chiusura SG:** fino a 10
- **Temperature ambiente Minima:** Esecuzione fino a -40°C (da precisare in richiesta).
- **Temperatura ambiente Massima:** +60°C
- **Temperatura del Gas in ingresso:** Fino a -20°C + 60°C (da precisare in richiesta)

### Caratteristiche Costruttive:

- **Calibri disponibili DN:** 25 (1"); 40 (1"1/2)
- **Attacchi:** Vedere connessioni disponibili a configuratore

### Materiali: \*

- **Corpo:** Ghisa Sferoidale GJS 400 – 18 UNI EN 1563  
Alluminio EN AC 43300 UNI EN 1706  
ASTM A 216 WCB
- **Coperchi:** Alluminio EN AC 43500 UNI EN 1706
- **Diaframma:** Gomma Telata (preformata con processo di stampaggio a caldo)
- **Sede:** Ottone / Acciaio inossidabile
- **Anelli di tenuta:** Gomma Nitrilica

NOTA: \* I materiali sopra indicati si riferiscono ad esecuzioni standard.  
Materiali diversi potranno essere previsti per specifiche esigenze.

## MODULARITA' ED ACCESSORI

Il progetto del regolatore **Dival 507/512** è stato concepito con un alto grado di modularità che consente di incorporare, nel regolatore base, dispositivi e accessori alternativi.

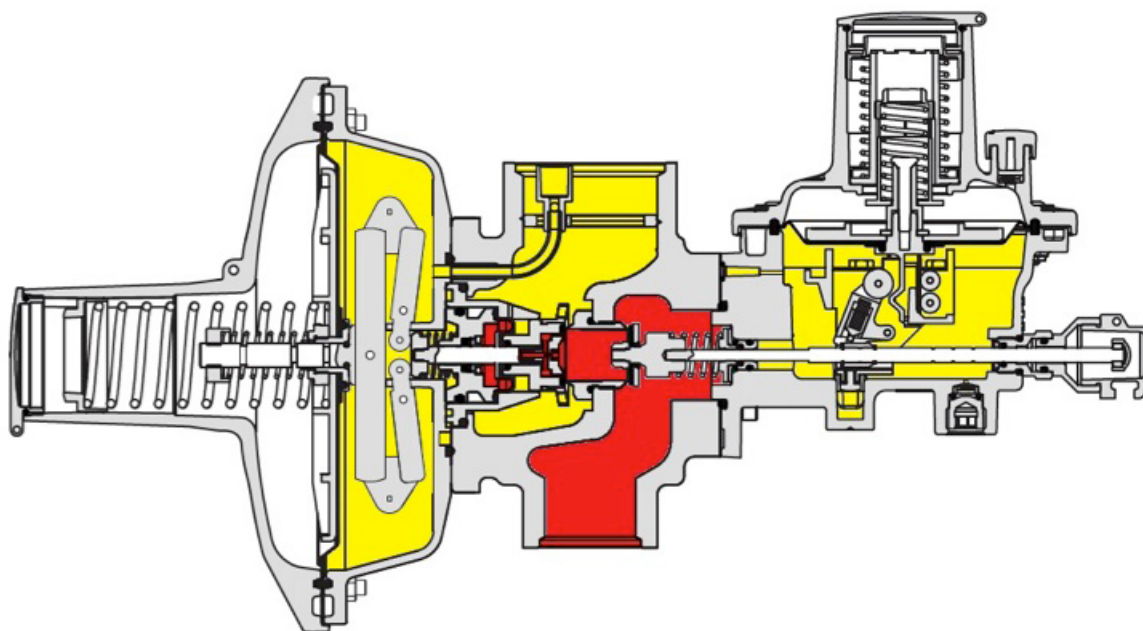
## DISPOSITIVO DI BLOCCO modello LA/...

Si tratta di un **Accessorio di Sicurezza** che ha il compito di intercettare il flusso del gas quando si dovessero determinare condizioni di pressione anomala rispetto a quella impostata in fase di taratura del dispositivo pressostatico dedicato.

La taratura può essere variata a piacimento, secondo le necessità di esercizio, nei campi di cui alla tabella in calce, in funzione del modello di pressostato previsto.

Il riarmo del dispositivo di blocco, per ragioni di sicurezza, è esclusivamente manuale e, all'interno della valvola di blocco, è previsto un dispositivo di by pass che consente di rendere più agevole la manovra di riarmo.

La classe di Precisione del dispositivo di blocco è fino ad **AG 1**.



Il dispositivo di blocco può essere tarato per aumento di pressione, **Blocco di Massima pressione (OPSO)** e/o per diminuzione di pressione, **Blocco per Minima Pressione (UPSO)**.

Le due modalità di intervento possono essere tarate indipendentemente, a mezzo di molle di taratura dedicate: una molla per l'intervento per la massima pressione ed una seconda molla per l'intervento di minima pressione.

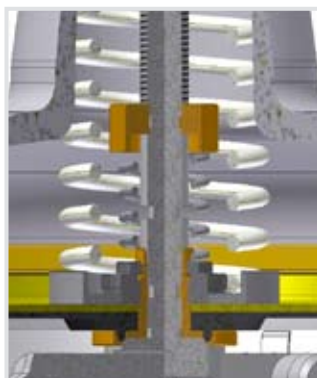


## VALVOLA DI SFIORO INCORPORATA

La serie **Dival 507/512** può essere equipaggiata con una valvola di sfioro incorporata che scarica gas nell'atmosfera quando la pressione d'uscita del regolatore eccede il valore prefissato. Gli eventi che possono portare all'apertura della valvola sono:

- espansione termica del gas a valle in assenza di portata.
- picchi di pressione dovuti a chiusura rapida della valvola a valle (in caso di piccoli volumi).

Quando la pressione d'uscita torna al di sotto del valore prefissato la valvola di sfioro torna in posizione di chiusura.

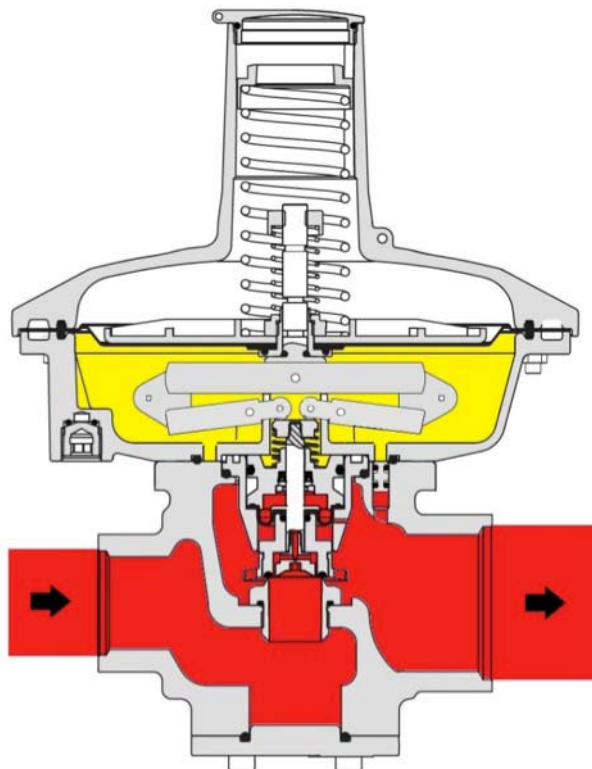


## FUNZIONAMENTO COME MONITOR

Il **MONITOR** è un accessorio di sicurezza che ha il compito di svolgere le funzioni di regolatore di servizio in caso di avaria del regolatore principale.

Si tratta di una valvola regolatrice che è normalmente in posizione di completa apertura durante il regolare funzionamento del regolatore di servizio. Il **MONITOR** è un regolatore di pressione di emergenza che si trova generalmente a monte, nel senso del flusso del gas, di un altro regolatore di pressione che svolge la funzione di regolatore di **SERVIZIO**.

Per consentire ad un regolatore **Dival 507/512** di svolgere la funzione **MONITOR** bisogna prevedere l'inibizione della presa di pressione interna e l'attivazione della sola presa di pressione esterna.





## Testate di comando

I campi di pressione sono determinati dalle testate di comando. La tabella che segue riassume le testate disponibili e i campi di pressione regolata ottenibili espressi in mbar.

### Regolatore

Testata	
<b>BP</b>	15 ÷ 100
<b>MP</b>	80 ÷ 300
<b>TR</b>	300 ÷ 3000

### Dispositivo di blocco

Pressostati	LA
<b>Campo di taratura per aumento di pressione (OPSO)</b>	30 ÷ 5500
<b>Campo di taratura per diminuzione di pressione (UPSO)</b>	6 ÷ 3500

I campi di pressione ottenibili sono espressi in mbar

## Dimensionamento del Regolatore di pressione

In generale la scelta del regolatore si esegue sulla base del calcolo della portata determinata mediante l'uso dei coefficienti di portata (Cg o KG) così come indicato dalla norma EN 334.

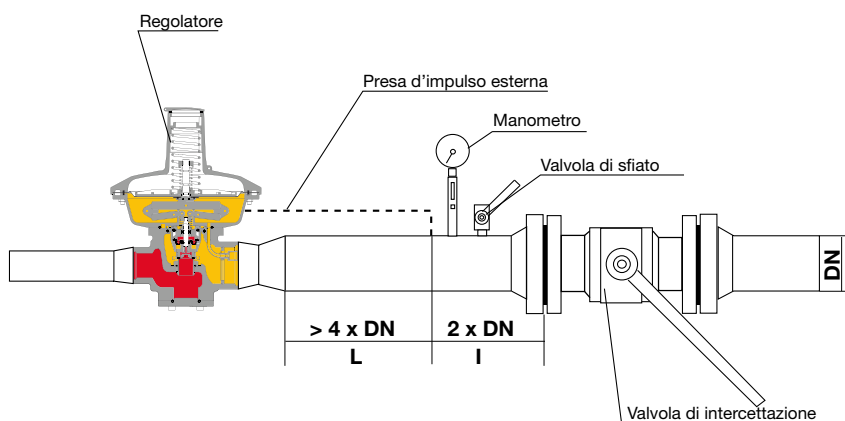
Tuttavia il metodo analitico di calcolo non si presta ad un corretto dimensionamento del regolatore dovendosi considerare, non la portata teorica ottenibile dal metodo analitico, ma solo una percentuale della stessa, variabile di caso in caso, in funzione della classe di precisione desiderata e del salto di pressione disponibile.

Per un dimensionamento corretto rivolgersi all'ufficio commerciale.

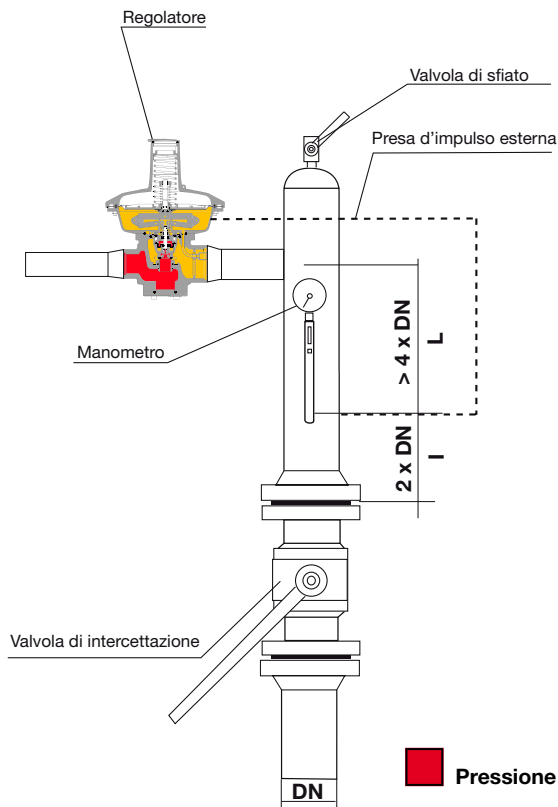
## SCHEMI DI COLLEGAMENTO TIPICI

Gli esempi che seguono sono forniti quale raccomandazione per ottenere le migliori prestazioni dal regolatore **Dival 507/512**.

### INSTALLAZIONE IN LINEA

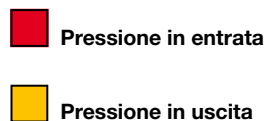


### INSTALLAZIONE A SQUADRA



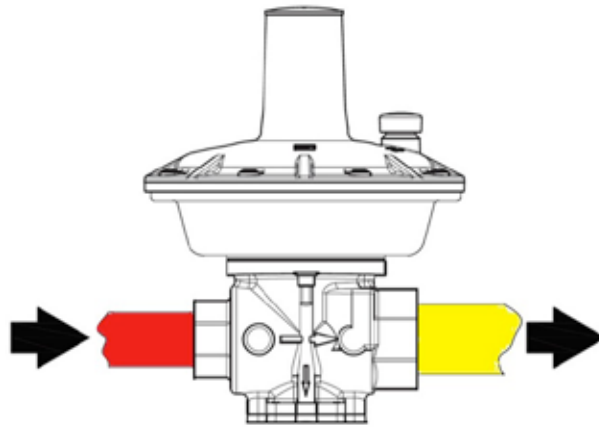
il Regolatore può avere:

- presa d'impulso interna,
- presa d'impulso interna + esterna
- presa d'impulso solo esterna (versione monitor)

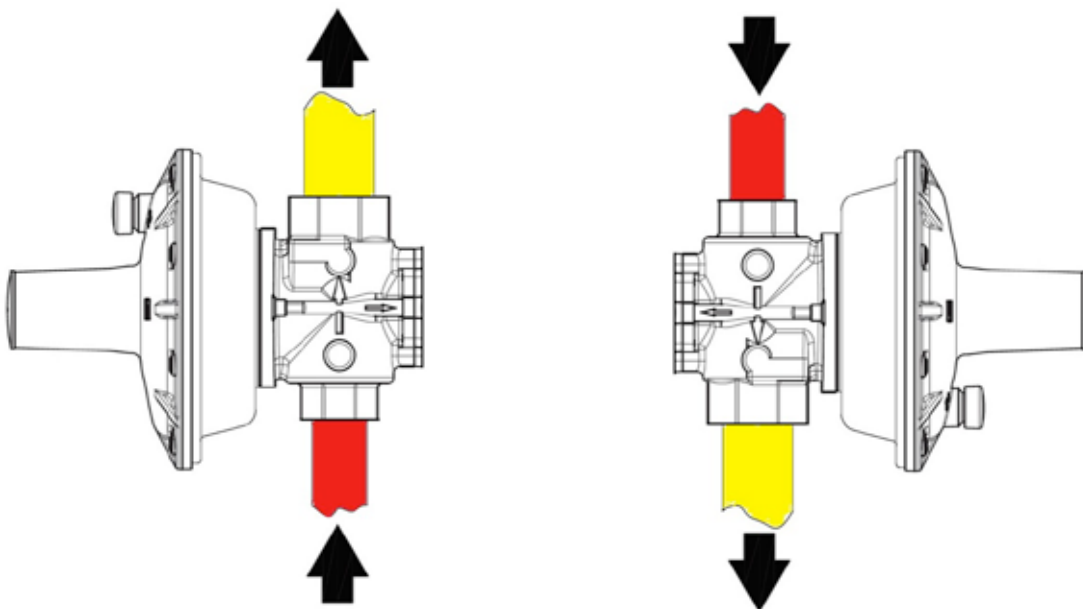




## INSTALLAZIONI CONSIGLIATE

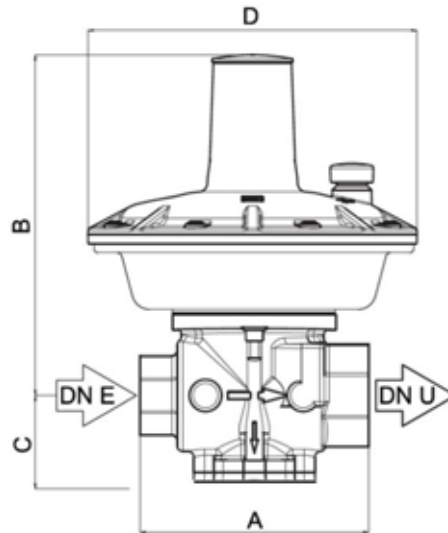


Posizione base



Intallazioni in verticale

## DIMENSIONI Dival 507/512



## Ingombri e dimensioni in mm

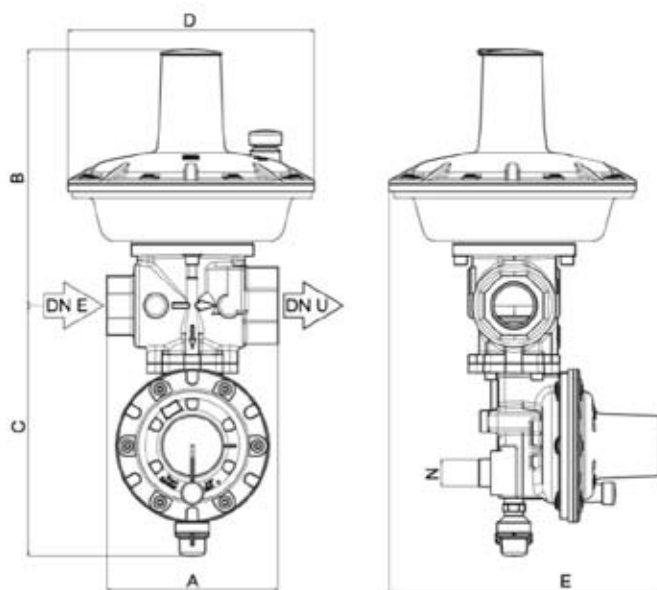
Dival 507/512		
	Dival 507	Dival 512
A	100±1	130±1
B	190	257
C	44	55
D	185,5	185,5
DnE	1"ISO 7/1	1"ISO 7/1
DnU	1"ISO 7/1	1"1/2ISO7/1

## Pesi in KGF

	25	40
Pollici	1"	1"1/2
Dival 507/512	3,6	3,8



**DIMENSIONI Dival 507/512 + LA**



**Ingombri e dimensioni in mm**

Dival 507/512 + LA		
	Dival 507 + LA	Dival 512 + LA
A	100±1	130±1
B	190	257
C	182	182
D	185,5	185,5
E	208	161
N	1/4"	1/4"
M	1/4"	1/4"
DnE	1"ISO 7/1	1"ISO 7/1
DnU	1"ISO 7/1	1"1/2 ISO 7/1

**Pesi in KGF**

	25	40
Pollici	1"	1"1/2
Dival 507/512 + LA	4,2	4,4

[www.fiorentini.com](http://www.fiorentini.com)

I dati sono indicativi e non impegnativi. Ci riserviamo di apportare eventuali modifiche senza preavviso.

