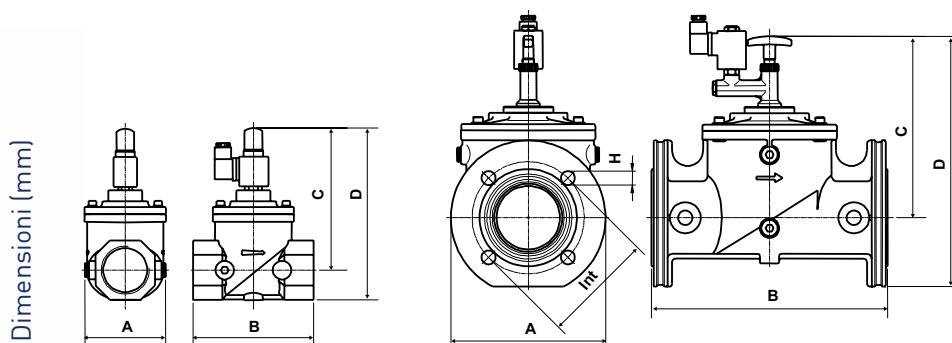


ZD..NA

Elettrovalvole di sicurezza a riarmo manuale normalmente aperte

Elettrovalvole per aria e per gas non aggressivi (secondo EN437) normalmente aperte a riarmo manuale.



■ ZDEV...15 ÷ 50

■ ZDEV...65 ÷ 100

DN	A	B	C	D	Int	h
DN15	30	58	115	130	-	-
DN20	35	55	113	130	-	-
DN25	40	62	115	137	-	-
DN32	120	153	170	203	-	-
DN40	120	153	170	203	-	-
DN 50	106	156	175	213	-	-
DN 65	200	305	260	350	145	4x18
DN 80	200	305	260	350	160	8x18
DN 100	252	350	280	410	180	8x18

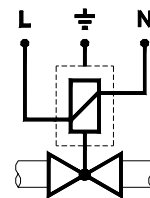
	Attacco tipo	Passaggio DN	Alimentazione	Corpo	Pressione massima Mbar	Assorbimento W	Peso Kg
ZDVGRM15NA	filettato RP 1/2	15	230Vac 50/60Hz	ottone	500	16	0,4
ZDVGRM20NA	filettato RP 3/4	20	230Vac 50/60Hz	ottone	500	16	0,6
ZDVGRM25NA	filettato RP 1	25	230Vac 50/60Hz	ottone	500	16	0,7
ZDEVRM32NA	filettato RP 1 1/4	32	230Vac 50/60Hz	alluminio	500	16	1,6
ZDEVRM40NA	filettato RP 1 1/2	40	230Vac 50/60Hz	alluminio	500	16	1,6
ZDEVRM50NA	filettato RP 2	50	230Vac 50/60Hz	alluminio	500	16	1,9
ZDEVRMF65NA	flangia DN 65	65	230Vac 50/60Hz	alluminio	500	19	8,2
ZDEVRMF80NA	flangia DN 80	80	230Vac 50/60Hz	alluminio	500	19	8,2
ZDEVRMF100NA	flangia DN 100	100	230Vac 50/60Hz	alluminio	500	19	16
ZDVGRM15NAF	filettato RP 1/2	15	24Vac	ottone	500	16	0,4
ZDVGRM20NAF	filettato RP 3/4	20	24Vac	ottone	500	16	0,6
ZDVGRM25NAF	filettato RP 1	25	24Vac	ottone	500	16	0,7
ZDEVRM32NAF	filettato RP 1 1/4	32	24Vac	alluminio	500	16	1,6
ZDEVRM40NAF	filettato RP 1 1/2	40	24Vac	alluminio	500	16	1,6
ZDEVRM50NAF	filettato RP 2	50	24Vac	alluminio	500	16	1,9
ZDEVRMF65NAF	flangia DN 65	65	24Vac	alluminio	500	19	8,2
ZDEVRMF80NAF	flangia DN 80	80	24Vac	alluminio	500	19	8,2
ZDEVRMF100NAF	flangia DN 100	100	24Vac	alluminio	500	19	16

CARATTERISTICHE ELETTRICHE

Tensione nominale 230Vac - 50/60Hz.

A richiesta sono disponibili valvole con bobine, con tensione:

- 110V AC 50/60Hz;
- 24V AC/DC;
- 12V AC/DC.

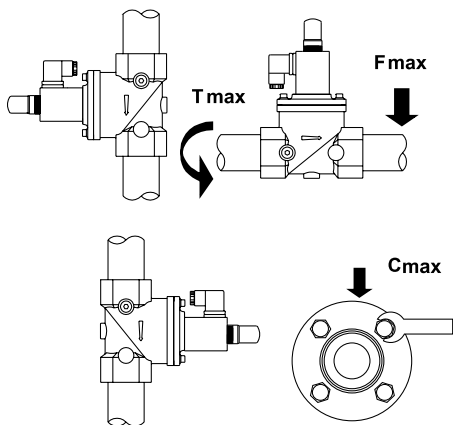


INSTALLAZIONE

Verificare la concordanza tra il senso del flusso e la freccia in rilievo sul corpo valvola, controllare il corretto allineamento delle tubazioni di attacco. La valvola può essere montata con bobina orizzontale o verticale. La bobina può essere a sua volta orientata in qualsiasi direzione su 360°.

Installare in zona protetta dalla pioggia, da spruzzi o da gocciolamenti d'acqua.

Per l'allacciamento elettrico togliere il coperchio del connettore e collegare i cavi di alimentazione ai morsetti.



MODELLO	Fmax t<10S (Nm)	Tmax (Nm)	Cmax (Nm)
ZDVGRM15NA	105	50	-
ZDVGRM20NA	225	85	-
ZDVGRM25NA	340	125	-
ZDVGRM32NA	475	160	-
ZDVGRM40NA	610	200	-
ZDVGRM50NA	1100	250	-
ZDVGRMF65NA	1600	-	50
ZDVGRMF80NA	2400	-	50
ZDVGRMF100NA	5000	-	50

FUNZIONAMENTO

Elettrovalvola di sicurezza per gas, normalmente aperta a riarmo manuale.

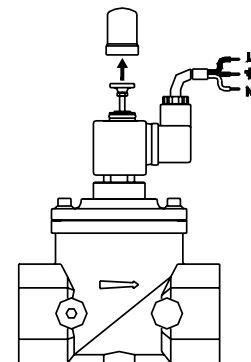
È indispensabile un intervento manuale per aprire la valvola e armare il meccanismo che consente il mantenimento di questo stato.

La messa in tensione con corrente di linea e/o scarica di condensatore, indotta dal rilevatore di fughe, provoca lo sganciamento del meccanismo e la conseguente chiusura del passaggio gas.

Perdurando l'eccitazione del sensore a causa della presenza di gas, la valvola resta sotto tensione e non permette il riarmo.

Dopo aver eliminato le cause del blocco è possibile riaprire la valvola intervenendo manualmente.

Questo tipo di dispositivo, in connessione con uno o più rilevatori di fughe gas o segnali di allarme per la presenza di ossidi di carbonio, è adatto per attuare manovre di blocco della linea gas.



CARATTERISTICHE

Attacchi:

- filettati gas ISO 7/1 da Rp 1/2 a Rp 2;
- flangiati PN16 ISO 7005 da DN65 a DN100.

Tolleranza su tensione -15% / +10%.

Temperatura ambiente -15°C / +60°C.

Pressione di esercizio 500 mbar Max.

Tempo di chiusura < 1 secondo.

Grado di protezione IP54

Pressacavo PG 9.

Prese di pressione G1/4" su due lati (esclusi modelli con corpo in ottone).

Finecorsa a richiesta da 3/4" a 4".

Tipo di gas: aria e gas non aggressivi (EN 437).

Filtro 600 µm (esclusi modelli con corpo in ottone)

Possibilità di collegare un manometro per il monitoraggio pressione gas (esclusi modelli con corpo in ottone).